

ZAXIS-7-serie

HITACHI

Reliable solutions

# ZAXIS130/135



## HYDRAULISK GRAVEMASKINE

Model nummer : ZX130-7

Normeret motoreffekt : 74 kW (ISO14396) /  
73 kW (ISO 9249)

Arbejdsvægt : 13.600 – 15.800 kg

Skovl, ISO topmål : 0,19 – 0,66 m<sup>3</sup>

Model nummer : ZX135US-7

Normeret motoreffekt : 74 kW (ISO14396) /  
73 kW (ISO 9249)

Arbejdsvægt : 14.100 – 16.300 kg

Skovl, ISO topmål : 0,19 – 0,66 m<sup>3</sup>

# Du har kontrollen

Du er udgangspunktet for designet af Hitachis nye serie af gravemaskiner. I vores arbejde med løbende at forbedre de tidligere maskingenerationer har vi fokuseret på at forbedre din oplevelse i førerkabinen.

Vi har set på de udfordringer, du står over for som virksomhedsejer. Og vi har zoomet ind på, hvordan vi kan støtte dig gennem hele din maskines levetid.

Du er i centrum i Zaxis-7-serien og vi opfordrer dig til at tage styringen – over din arbejdsplads og din maskinpark. Gennem vores partnerskab vil vi hjælpe dig med at realisere din vision.





# Indhold



Kontrol over din forretning

**8.** Øg dit overskud



Kontrol over din komfort

**10.** Mærk forskellen



Kontrol over dine omgivelser

**12.** Øg din sikkerhed



Kontrol over dine aktiver

**14.** Få maksimal rådighedstid



Kontrol over din maskinpark

**16.** Styr din maskine



Kontrol over din rådighedstid

**18.** Beskyt din investering



Kontrol over din ydeevne

**20.** Få mere ud af din maskine med GET

# Fuld kontrol

De nye Zaxis-7 mellemstore gravemaskiner giver dig kontrol, så du kan føle dig sikker på maskinens ydeevne, støttet af den tekniske ekspertise og services, som Hitachi leverer.



Ekstra plads i førerkabinen giver et mere komfortabelt arbejdsmiljø.



Sensorer overvåger olien løbende og hjælper med forebyggende vedligeholdelse, så du kan reducere nedetiden.



Med ConSite Pocket-appen kan du styre og overvåge din maskinpark.



Med Hitachis effektive GET-redskaber (Ground Engaging Tools) kan du forbedre ydeevnen for din gravemaskine.



Bedre adgang til maskinkomponenterne sikrer hurtig og nem vedligeholdelse.

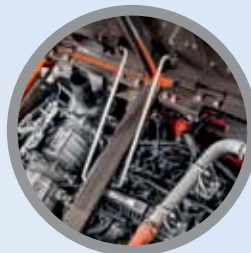




Integreret konsol og sædeaffjedring giver en forbedret oplevelse af styring og hjælper med at reducere træthed.



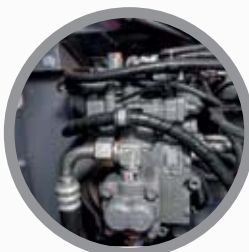
Udsynet til omgivelserne er fremragende takket være Aerial Angle®-kamarasystemet og den nye LCD-skærm.



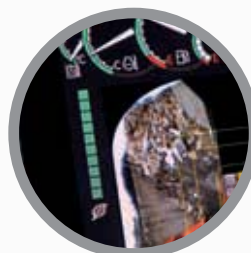
Ny Stage 5-godkendt motor reducerer livscyklusomkostningerne.



Den lille krøjeradius på ZX135US-7 gør den ideel til begrænsede pladsforhold.



Det nye HIOS-V-hydrauliksystem sænker brændstofforbruget og øger effektiviteten.



ECO-måleren på skærmen viser, hvordan du sænker brændstofforbruget og nedbringer omkostningerne.



1

2

4

3

16

5

15

13

14

6

7

8

9

11

12

10

# Sikker kontrol

Komforten er øget i de nye Zaxis-7 gravemaskiner og de forbedrede sikkerhedsfunktioner er lige ved hånden i den avancerede førerkabine. Så du kan arbejde produktivt og helt ubesværet.

- 1 **Parallelviskerens øgede arbejdsområde** forbedrer sigtbarheden.
- 2 **Aircondition og audio** styres nemt via skærmen.
- 3 **8" LCD-farveskærmen med lav refleks** er nem at læse og bruge.
- 4 **USB-strømforsyningen og smartphoneholderen** hjælper dig med at holde kontakten.
- 5 **Kopholderen** afmonteres nemt ved rengøring.
- 6 **Ekstra joystick-funktioner** for nem betjening.
- 7 **Ergonomisk design** giver en behagelig betjening af hydraulikkontrollerne.
- 8 **Bluetooth®** til håndfri opkald og **DAB+** radio til musik under arbejdet.
- 9 **Multifunktionelt kontrolpanel** gør betjeningen lettere.
- 10 **Forbedret lydisolering** gør førerkabinen til en af de mest støjsvage på markedet.
- 11 **Brugervenlig opbevaringsplads** holder din arbejdsplads ordentlig og ryddelig.
- 12 **Jakkekroge** til dine personlige ejendele.
- 13 **One-touch-justeringsgreb til konsollen** så du kan arbejde komfortabelt i den bedst mulige arbejdsstilling.
- 14 **Indbygget konsol og sædeaffjedring** giver en større oplevelse af styring og hjælper med at reducere trætheden.
- 15 **Øget benplads** giver bedre komfort i førerkabinen.
- 16 **Optimal pedalplacering** hjælper med at reducere trætheden.



Betjeningen er nem med ergonomisk designede greb og kontakter.



Bluetooth®-forbindelse til håndfri opkald, mens du arbejder.



# Øg dit overskud

Din virksomheds succes står og falder med dine maskiners pålidelighed og effektivitet. Med Hitachis nyeste mellemstore Zaxis-7 gravemaskiner kan du regne med den højeste kvalitet, optimal førerkomfort og lavere driftsomkostninger – samlet set med en positiv virkning på bundlinjen.

Du kan opnå et større overskud takket være den imponerende brændstoføkonomi i disse nye EU stage 5 godkendte maskiner. De flotte, nydesignede ZX130-7 og ZX135US-7 har op til 9 % lavere brændstofforbrug end de tidligere modeller. Hitachis brancheførende hydrauliske system, HIOS V, bidrager til at reducere brændstofforbruget.

Livscyklusomkostninger reduceres med den nye Stage 5-godkendte motor, som ikke kræver et SCR-system. Dette eliminerer behovet for urea, filterudskiftninger og deraf følgende vedligeholdelse, hvilket sparer tid og penge.

Dine førere kan også kontrollere brændstoffeffektiviteten – og nedbringe omkostningerne – ved at bruge den helt nye ECO-måler. Den ses tydeligt på den 8 store multifunktionelle LCD-farveskærm.

Derudover kan du øge overskuddet ved at arbejde med et bredere udvalg af projekter takket være Zaxis-7 gravemaskinernes enestående fleksibilitet. Hydraulikindstillinger for forskelligt udstyr skiftes hurtigt på skærmen.

Med enkle justeringer, der passer til førerens behov og kravene på arbejdsstedet, kan du finjustere maskinen til optimal produktivitet – mens brændstofforbruget stadig reduceres. Særlige versioner af modellerne kan bruges til bestemte opgaver, som f.eks. færdiggørelse på skråninger og udgravning under vand (superlang front) og underjordisk udgravning (teleskoparm og kort rækkevidde foran).

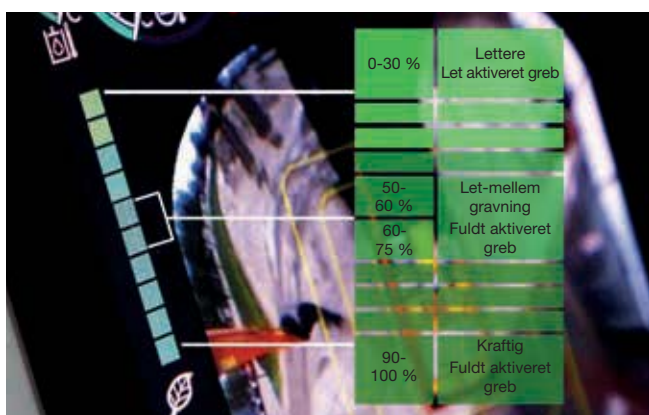


Der kan opnås brændstofbesparelser på op til 9 % med HIOS V hydrauliksystemet.





HIOS V hydrauliksystemet øger fronthastigheden og reducerer brændstofforbruget.



ECO-måleren hjælper med at opnå lavere brændstofforbrug.



Supportsystemet til tilbehør giver større alsidighed.



Du har kontrollen i et rummeligt, ryddeligt og behageligt arbejdsmiljø.



ZX135US-7 har en større kabine og bredere døråbning for lettere adgang.



Den højtopløselige, refleksfri LCD-skærm er tydelig at læse.



## Kontrol over din komfort



# Mærk forskellen

Hitachis nydesignede, avancerede førerkabine på Zaxis-7 gravemaskinen giver dig det perfekte arbejdsmiljø. De ekstremt rummelige ZX130-7 og ZX135US-7 giver dig branchens bedste førerkabine med optimal komfort og kvalitet, nogle af markedets laveste støjniveauer og 16 % mindre vibration end den foregående generation. Førerhuset på ZX135US-7 har en 15 cm bredere døråbning og et større interiør med øget benplads for bedre komfort.

Mærk forskellen med den synkroniserede bevægelse af sædet og konsollen, der er designet til, at du føler dig mindre træt, når arbejdsdagen er slut. Stræk benene i den indtil nu mest rummelige Hitachi-førerkabine med forbedrede pedalplaceringer og rigelig frihøjde. Sid behageligt takket være den let justerbare konsollhøjde med tre stillinger at vælge imellem.

Det nye, ergonomiske design af konsollen og kontakterne giver nem betjening og praktisk adgang til betjeningsgrebene. Du kan hurtigt navigere gennem menuen på 8" LCD-skærmen med multifunktionsgrebet. Den refleksfri skærm med høj opløsning er tydeligere at læse, og det opdaterede layout giver tydelig visning og høj funktionalitet – herunder aircondition, DAB+ radio og Bluetooth®.

Med mere opbevaringsplads til dine personlige ejendele, f.eks. jakke, smartphone og drikkevarer, føler du dig hurtigt hjemme i kabinen. Ekstra funktioner i joystickene, herunder, visker, motortomgang og lydløs funktion, gør din arbejdsdag ubesværet og behagelig.



Ergonomisk, multifunktionelt kontrolpanel giver nem adgang.



# Øg din sikkerhed

At arbejde sikkert er altafgørende, ikke kun af hensyn til dig selv, men også for dine omgivelser. For at beskytte dig selv og din maskine giver de nye Hitachi Zaxis-7 gravemaskiner dig et fremragende udsyn til omgivelserne, så du kan se arbejdsstedet fra alle vinkler.

Fra førerkabinen har du et enestående 270-graders udsyn i fugleperspektiv med Aerial Angle®-kammersystemet. Du kan vælge mellem seks billedfunktioner til at vise maskinens nærmeste omgivelser. Det giver dig kontrol over din egen sikkerhed – og sikkerheden for dem omkring dig.

For at hjælpe dig med at arbejde mere sikkert og effektivt, selv under de mest krævende betingelser, er Zaxis-7 gravemaskinerne udstyret med nogle imponerende nye funktioner. LED-arbejdslysene, vinduesviskeren med forøget arbejdsområde og de store refleksstriber på kontravægten og rullensolskærmen (ekstraudstyr) giver dig synlighed, når du har mest brug for den.

Opmærksomhed på detaljerne er afgørende for et sikkert arbejdsmiljø. Her er den nye placering af lukkehåndtaget til pilotkredsen et perfekt eksempel. Det er placeret inden for rækkevidde for at forhindre utilsigtede handlinger.



Lukkeshåndtaget til pilotkredsen øger sikkerheden i førerkabinen.



Bredere viskerdesign giver bedre udsyn.



Få kontrol over sikkerheden med 270 graders Aerial Angle® kamerasystemet.



Vælg mellem forskellige billedlayouts, der passer til arbejdsomgivelserne.



LED-arbejdslys forbedrer udsynet.



Adgang til filtre er forbedret på ZX135US-7.



Forbedringer af undervognen har styrket holdbarheden.



Forstørret kølerhjul (ZX135US-7) giver nem adgang til rengøring og vedligeholdelse.



Zaxis-7 gravemaskiner er designet til holdbarhed og nem vedligeholdelse. De øger rådighedstiden og sænker de samlede ejeromkostninger.



## Kontrol over dine aktiver



# Få maksimal rådighedstid

Afslutning af projekter til tiden og inden for budget afhænger af, at dit entreprenørudstyr kan arbejde hele dagen, hver dag. Derfor har Hitachi-ejere kunnet glæde sig over generationer med ekstremt pålidelige og robuste maskiner – og Zaxis-7 serien er ingen undtagelse.

De nyeste mellemstore Hitachi-gravemaskiner er bygget til at holde, så du kan have fuld kontrol over dine aktiver. De er løbende blevet testet omhyggeligt på særlige anlæg i Japan for at kunne øge din oppetid markant.

Som resultat af disse tests er der blevet monteret en lang række nye komponenter på de nyeste EU stage 5-godkendte maskiner for yderligere at forbedre deres driftssikkerhed. Forbedringer af undervognen, herunder en forstærket krydsbom, forstærkede finale-drev og forbedrede forhjul, har øget holdbarheden.

Nedetid minimeres af den nemme adgang til vedligeholdelse og rengøring. Det sparer dig tid og penge. Den udvidede kølerhjelms på ZX135US-7 rummer et større batteri og giver nem adgang til kølernettet og luftfilteret.



# Styr din maskine

Hitachi har et stort udvalg af eftersalgsservice, der kan hjælpe dig med at have total kontrol over din maskinpark. De giver dig adgang til vigtige data og værktøjer til at administrere din maskine.

Fjernovervågningssystemerne Owner's Site og ConSite sender dagligt driftsdata via GPRS eller satellit fra gravemaskinen til [www.globaleservice.com](http://www.globaleservice.com). Disse data omfatter: forholdstal for driftstimer for at kunne øge effektiviteten, brændstofforbrug for at kunne administrere driftsomkostningerne samt maskinplacering til planlægningsformål. ConSite opsummerer oplysningerne i en månedlig rapport.

ConSite Pocket-appen sender dig advarsler i realtid om problemer, der måtte opstå med din maskine. Du vil modtage anbefalinger om, hvad der skal gøres med vejledninger trin for trin. Appen giver dig også mulighed for at se placeringen af din maskinpark.

De unikke oliesensorer overvåger kontinuerligt kvaliteten af motoren og hydraulikolien 24/7. Data sendes dagligt til Global e-Service. Sensorerne registrerer, om oliens kvalitet er forringet på grund af forurening eller lav viskositet. Hvis det sker, modtager du og din autoriserede Hitachi-forhandler en advarsel.

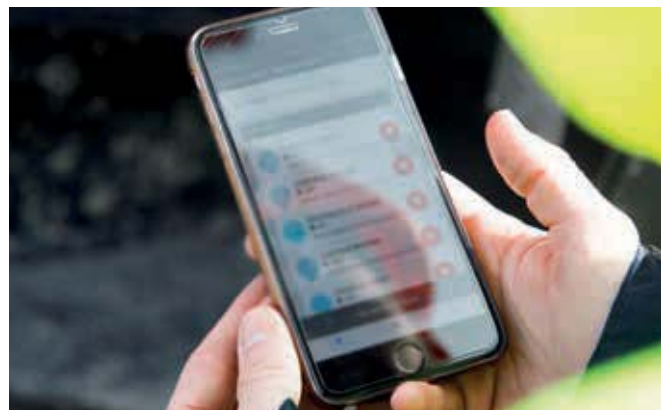
Oliesensorerne giver præcise estimater for, hvornår der skal skiftes olie. Det minimerer risiko for nedbrud, og det giver dig ro i sindet på grund af den planlagte service, som i sidste ende giver dig en højere gensalgsværdi.



Den unikke oliesensor minimerer risiko for nedbrud.



En bred vifte af data på Global e-Service øger din effektivitet.



Alarmen i ConSite Pocket-appen giver information i realtid.





Hitachi tilbyder et bredt udvalg af eftersalgsservice til planlægning af vedligeholdelse og håndtering af de løbende omkostninger.



Hitachi leverer teknisk support på højeste niveau.



Minimer nedetiden med Hitachi Genuine-dele.



HELP: Forlænget garanti og servicekontrakter giver optimal ydeevne.



Hitachi Premium-leje gør det muligt for dig at betale løbende, mens du får indtjeningen.



## Kontrol over din rådighedstid



# Beskyt din investering

Hvis din maskine skal arbejde under barske arbejdsforhold, eller du gerne vil minimere reparationsomkostningerne, kan du benytte dig af det særlige forlængede garantiprogram HELP (Hitachi Extended Life Program) og omfattende serviceaftaler. Alt dette kan være med til at optimere ydeevnen, reducere nedetiden og sikre højere gensalgsværdi.

Vi bruger den samme teknologiske ekspertise til vores brede udvalg af højkvalitetsdele, som vi bruger til vores maskiner. Derfor kan du minimere uplanlagt nedetid og sikre maksimal tilgængelighed.

Reservedelssortimentet omfatter Hitachi Genuine-dele, Performance-dele, filtre, undervogne og fabriksreoverede komponenter. Vi tilbyder også GET-redskaber (Ground Engaging Tools) og skovle, der er fremstillet efter de samme strenge standarder.

Efterhånden som din virksomhed udvikler sig, får du måske brug for at udvide din maskinpark for at opfylde kravene i nye kontrakter. Hvorfor ikke prøve, før du køber, med Hitachi Premium-lejeprogrammet? Det giver dig med det samme adgang til mellemstore Zaxis-7 gravemaskiner i en begrænset periode.

Sammen med den pålidelighed, kvalitet og service, som du vil forvente fra Hitachi, er Hitachi Premium-lejeføtterne fleksible med faste omkostninger, der gør det nemmere for dig at budgettere.



# Få mere ud af din maskine med GET

Hitachis holdbare hydrauliske hamre, skovle og GET (Ground Engaging Tools) arbejder i perfekt harmoni med din maskine og øger dit overskud ved at maksimere produktiviteten og rådighedstiden. Redskaberne er fremstillet efter de samme høje standarder som alt andet Hitachi-entreprenørudstyr med enestående pålidelighed og fremragende ydeevne.

### Skovle

Du kan gøre din gravemaskine endnu mere fleksibel ved at vælge den rigtige skovl til opgaven. Uanset om du skal læsse lette materialer eller udføre tungt arbejde, så kan Hitachi-skovlene tilpasses efter dine behov. Du kan vælge fra et meget bredt udvalg inklusive GD-, HD- og XHD-skovle med forskellige kapaciteter og bredder – samt hurtigskifte som "CW" og "S" typer.

### GET-redskaber

Du kan give din gravemaskine eller læssemaskine endnu mere gravekraft og produktivitet med Hitachi GET. Sliddelene er hurtige og sikre at montere og skifte, de passer præcist til dit tilbehør, og de kan tilpasses, så de passer til opgaven. Med Hitachi GET kan du reducere dine vedligeholdelsesomkostninger og nedetid, sænke brændstofforbrug og forbedre maskinens generelle ydeevne.

### Hamre

Højtydende hydrauliske hamre – godkendt af Hitachi - passer perfekt til mellemstore gravemaskiner. De er brugervenlige og lette at vedligeholde, og de nøje udvalgte materialer sikrer lang levetid. Det betyder lavere vedligeholdelsesomkostninger, færre reservedele og en minimal nedetid.



Skovle, GET og hamre fremstilles efter de samme høje standarder som alt andet Hitachi-entreprenørudstyr.



Hitachi tilbyder en bred vifte af tilbehør, der passer til dine arbejdsopgaver.



Hitachi-hamre er lette i vægt med høj slagkraft.



Hitachi GET omfatter selvskærpnde tænder og pålidelige adaptere for at sikre, at de passer nøjagtigt.



EH-dumpere og ultrastore EX-gravemaskiner



Specialgravemaskiner



Skab dine  
visioner

---

# Kontrol over din verden

Når du modtager en Hitachi-maskine, kommer du til at høre til den nyeste generation af en global familie. Med 50 års arbejde inden for design af hydrauliske gravemaskiner og et omdømme som branchens førende producent af maskiner til minedrift vil Hitachi-netværket give dig adgang til et udvalg af enestående entreprenørudstyr.

Ligesom de nye Zaxis-7 gravemaskiner er Hitachis læssemaskiner, stive dumpere og specialmaskiner fyldt med avanceret teknologi og banebrydende ekspertise. Inspirationen kommer fra moderselskabet Hitachi Ltd, som blev grundlagt på en filosofi om at yde et positivt bidrag til samfundet gennem teknologi.

Ud over de nyeste produkter, fremstillet på avancerede produktionsanlæg efter de højeste kvalitetsstandarder, får du support fra vores erfarne teknikere og dedikerede personale hos forhandlerne. Du kan også drage fordel af en række services herunder Premium-leje og Premium Used, som er lavet for at forbedre din oplevelse som Hitachi-kunde.

Uanset hvilken vision du ønsker at skabe, så har Hitachi produktet, folkene, løsningerne og den service, du har brug for til at føre visionerne ud i livet – så du kan tage kontrol over din verden.



ZW læssemaskiner



Minigravemaskiner

# SPECIFIKATIONER

## MOTOR

Model .....	TOYOTA INDUSTRIES CORPORATION 1KDE
Type .....	4-takts vandkølet, direkte indsprøjtning med common rail
Indsugning .....	Turboladet med intercooler, kølet EGR
Efterbehandling .....	DOC+CSF-system
Antal cylindre .....	4
Effekt	
ISO 14396 : 2002 .....	74 kW ved 2.000 min <sup>-1</sup>
ISO 9249 : 2007 .....	73 kW ved 2.000 min <sup>-1</sup>
Maksimalt moment .....	390 Nm ved 1.700 min <sup>-1</sup>
Slagvolumen .....	2,982 L
Boring og slaglængde ...	96 mm x 103 mm
Batterier .....	2 x 12 V / 74 Ah

## HYDRAULIKSYSTEM

### Hydraulikpumper

Hovedpumper .....	2 variable aksialstempelpumper
Maks. oliemængde .....	2 x 117 L/min
Pilotpumpe .....	1 tandhjulspumpe
Maks. oliemængde .....	33,6 L/min

### Hydraulikmotorer

Kørsel .....	2 variable aksialstempelmotorer
Krøje .....	1 aksialstempelmotor

### Indstilling af overtryksventil

Frontudstyrs kreds .....	34,3 MPa
Krøjekreds .....	32,3 MPa
Kørekreds .....	34,3 MPa
Pilotkreds .....	3,9 MPa
Power boost .....	36,3 MPa

### Hydraulikcylindre

Enhed: mm

	Antal	Boring	Diameter, stempelstang
Bom	2	105	70
Arm	1	115	80
Skovl	1	100	70
Placering <sup>*1</sup>	1	140	95

\*1: For 2-delt bom

## OVERBYGNING

### Roterende overdel

D-profil-chassis giver modstandsdygtighed mod buler.

### Krøjeanordning

Aksialstempelmotor med planetgearsreduktion i oliebad. Krøjningkransen er enkeltrækket. Krøjebremsen er en skivebremse, fjederbremset og hydraulisk udløst.

Krøjehastighed .....	13,3 min <sup>-1</sup>
Krøjemoment .....	34 kNm

## UNDERVOGN

### Bånd

Varmebehandlede, forseglede ledbolte. Hydraulisk (fedt) båndjustering med støddæmpende affjedring.

### Antal ruller og båndplader på hver side

	ZX130-7 / ZX135US-7	ZX130LCN-7
Overruller	1	2
Underruller	7	7
Skoplader	44	46
Kædestyr	1	1

### Køremotor

Hvert bånd drives af en aksialstempelmotor med 2 gear. Parkeringsbremsen er en skivebremse, der er fjederbremset og frigøres ved det hydrauliske tryk.

Automatisk transmissionssystem: Høj-Lav.

Kørehastigheder .....	Høj: 0 til 5,5 km/t Lav: 0 til 3,3 km/t
Maksimal trækraft .....	117 kN
Stigningsevne .....	70 % (35 grader) kontinuert

## MILJØ

### Motoremissioner

EU stage V

### Støjniveau

#### ZX130-7 / ZX130LCN-7

Støjniveau i førerkabinen i henhold til ISO 6396 : 2008 ..... LpA 69 dB(A)  
Eksternt støjniveau i henhold til ISO 6395: 2008 og  
EU-direktiv 2000/14/EF ..... LwA 98 dB(A)

#### ZX135US-7

Støjniveau i førerkabinen i henhold til ISO 6396 : 2008 ..... LpA 69 dB(A)  
Eksternt støjniveau i henhold til ISO 6395 : 2008 og  
EU -direktiv 2000/14/EF ..... LwA 99 dB(A)

### Airconditionssystem

Airconditionssystemet indeholder fluorholdige drivhusgasser.

Kølemiddeltype: HFC-134a, GWP: 1430, Mængde: 0,85 kg, Co2e: 1,22 ton

## SERVICE PÅFYLDNINGSKAPACITET

Enhed: L

	ZX130-7 / ZX130LCN-7	ZX135US-7
Brændstoftank	285,0	200 .0
Motorkølevæske	19,0	18,7
Motorolie	19,1	19,1
Krøjeanordning	3,2	3,2
Køremotor (hver side)	4,2	4,2
Hydrauliksystem	198,0	155,0
Hydraulikolietank	82,0	61,0



## VÆGT OG FLADETRYK

### Arbejdsvægt og fladetryk

			ZX130-7				ZX130-7 med blad (ekstraudstyr)				ZX130LCN-7			
Bomtype			Monobom		2-delt		Monobom		2-delt		Monobom		2-delt	
Båndtype	Båndbredde (mm)	Armlængde (m)	kg	kPa	kg	kPa	kg	kPa	kg	kPa	kg	kPa	kg	kPa
Tre-kams plade	500	2,10	13.600	43	14.200	44	14.800	46	15.200	48	13.800	41	14.300	42
		2,52	13.700	43	14.200	44	14.800	46	15.300	48	13.900	41	14.400	43
		3,01	13.800	43	14.300	45	14.900	47	15.300	48	13.900	41	14.400	43
	600	2,10	13.800	36	14.400	37	15.000	39	15.400	40	14.000	34	14.500	36
		2,52	13.900	36	14.400	37	15.000	39	15.500	40	14.100	35	14.600	36
		3,01	14.000	36	14.500	38	15.100	39	15.600	41	14.200	35	14.600	36
	700	2,10	14.000	31	14.500	32	15.200	34	15.600	35	14.200	30	14.700	31
		2,52	14.100	31	14.600	32	15.300	34	15.700	35	14.300	30	14.800	31
		3,01	14.200	31	14.700	33	15.300	34	15.800	35	14.400	30	14.900	31
Gummipads	500	2,10	13.500	42	14.000	43	14.600	45	15.100	47	-	-	-	-
		2,52	13.600	42	14.100	44	14.700	46	15.200	47	-	-	-	-
		3,01	13.700	42	14.200	44	14.800	46	15.200	47	-	-	-	-

Inklusive 0,52 m<sup>3</sup> (ISO 7451 : 2007 topmål), skovlvægt (410 kg) og kontravægt (3.000 kg).

			ZX135US-7				ZX135US-7 med blad (ekstraudstyr)			
Bomtype			Monobom		2-delt		Monobom		2-delt	
Båndtype	Båndbredde (mm)	Armlængde (m)	kg	kPa	kg	kPa	kg	kPa	kg	kPa
Tre-kams plade	500	2,10	14.300	45	14.700	46	15.300	48	15.700	49
		2,52	14.300	45	14.800	46	15.400	48	15.800	50
		3,01	14.400	45	14.800	47	15.400	48	15.900	50
	600	2,10	14.500	38	14.900	39	15.500	41	16.000	42
		2,52	14.500	38	15.000	39	15.600	41	16.000	42
		3,01	14.600	38	15.100	39	15.600	41	16.100	42
	700	2,10	14.700	33	15.200	34	15.700	35	16.200	36
		2,52	14.800	33	15.200	34	15.800	35	16.200	36
		3,01	14.800	33	15.300	34	15.900	36	16.300	37
Gummipads	500	2,10	14.100	44	14.600	45	15.200	47	15.600	49
		2,52	14.200	44	14.600	46	15.200	47	15.700	49
		3,01	14.300	44	14.700	46	15.300	48	15.700	49

Inklusive 0,52 m<sup>3</sup> (ISO 7451 : 2007 topmål), skovlvægt (410 kg) og kontravægt (3.550 kg).

# SPECIFIKATIONER

## VÆGT AF BASISMASKINEN OG KOMPONENTER

### Vægt og totalbredde for basismaskine

Uden frontmontering, brændstof, hydraulikolie og kølevæske m.m. Inklusive kontravægt.

Båndtype	Båndbredde (mm)	ZX130-7		ZX130-7 med blad (ekstraudstyr)		ZX130LCN-7	
		Vægt (kg)	Totalbredde (mm)	Vægt (kg)	Totalbredde (mm)	Vægt (kg)	Totalbredde (mm)
Tre-kams plade	500	10.900	2.490	12.000	2.490	11.000	2.490
	600	11.100	2.590	12.200	2.590	11.300	2.590
	700	11.300	2.690	12.400	2.690	11.500	2.690
Gummipads	500	10.800	2.490	11.900	2.490	-	-

Båndtype	Båndbredde (mm)	ZX135US-7		ZX135US-7 med blad (ekstraudstyr)	
		Vægt (kg)	Totalbredde (mm)	Vægt (kg)	Totalbredde (mm)
Tre-kams plade	500	11.600	2.490	12.700	2.490
	600	11.900	2.590	12.900	2.590
	700	12.100	2.690	13.100	2.690
Gummipads	500	11.500	2.490	12.500	2.490

### Vægt af komponenter

Enhed: kg

	ZX130-7 / ZX130LCN-7	ZX135US-7
Kontravægt	3.000	3.550
Monobom (med armcylinder og bomcylinder)	1.260	1.330
2-delt bom (med armcylinder og bomcylinder)	1.750	1.720
Arm 2,10 m (med skovcylinder)	530	530
Arm 2,52 m (med skovcylinder)	610	610
Arm 3,01 m (med skovcylinder)	680	680
Skovl, ISO 7451 : 2007 – 0,52 m <sup>3</sup>	410	410

## GRAVEKRAFT FOR SKOVL OG ARM

Enhed: kN

Armlængde	ZX130-7 / ZX130LCN-7			ZX135US-7		
	2,10 m	2,52 m	3,01 m	2,10 m	2,52 m	3,01 m
Skovlens gravekraft* ISO 6015 : 2006	104	104	104	104	104	104
Armens brydekraft* ISO 6015 : 2006	77	69	61	77	69	61

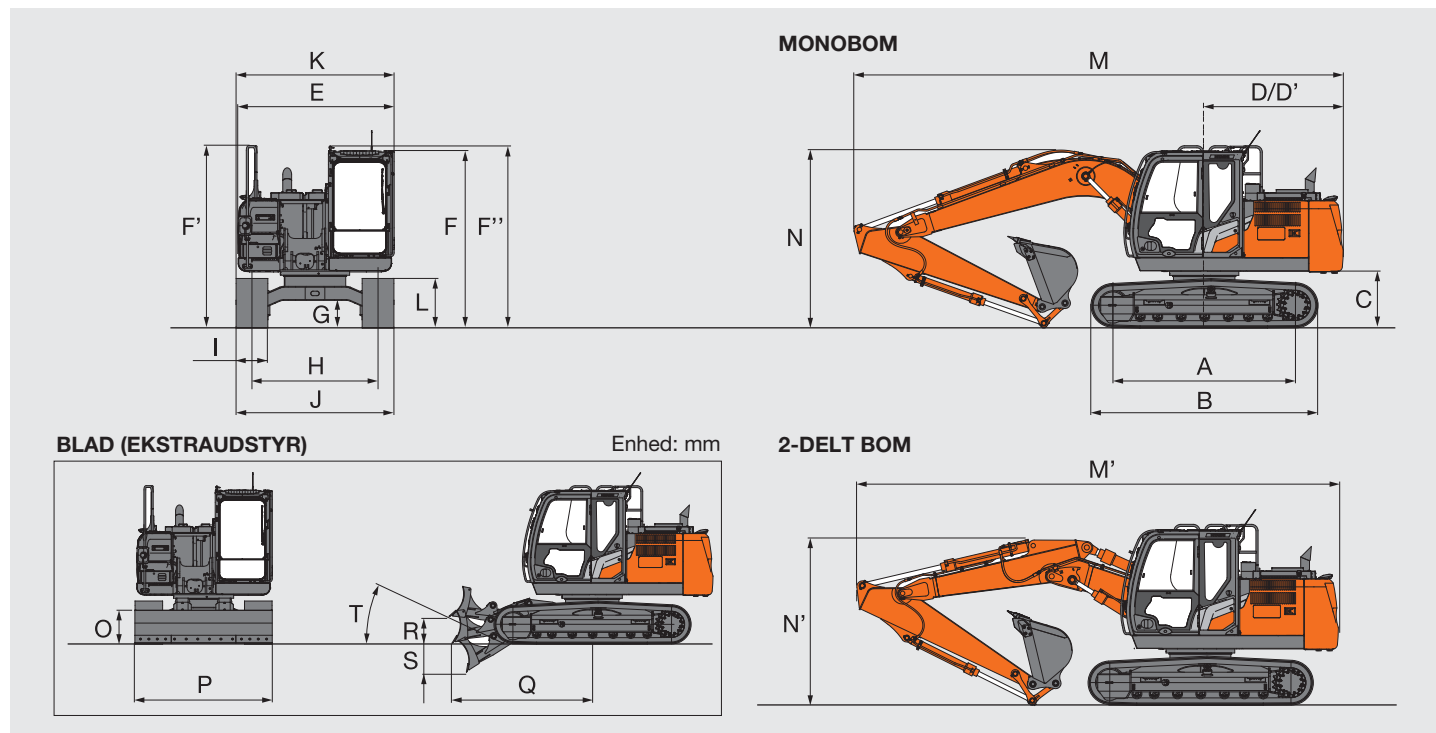
\* Ved power boost



# SPECIFIKATIONER

## ZX130-7 / ZX130LCN-7

### MÅL



Enhed: mm

	ZX130-7	ZX130LCN-7
A Afstand mellem trækjul og forhjul	2.880	3.050
B Undervognens længde	3.580	3.750
*1 C Frigang for kontravægt	840	840
D Krøjeradius på bagende	2.190	2.190
D' Længde på bagende	2.190	2.190
E Totalbredde af overbygning	2.460	2.460
F Totalhøjde på førerkabine	2.790	2.790
F' Totalhøjde for gelænder	2.870	2.870
F'' Totalhøjde for gelænder (på førerkabine)	2.870	2.870
*1 G Min. frihøjde	410	410
H Sporvidde	1.990	1.990
I Båndbredde	G 500	G 500
J Undervognens bredde	2.490	2.490
K Totalbredde	2.490	2.490
*1 L Båndhøjde med trekams skoplader	790	790
<b>MONOBOM</b>		
M Totallængde		
Med arm 2,10 m	7.700	7.700
Med arm 2,52 m	7.700	7.700
Med arm 3,01 m	7.710	7.710
N Totalhøjde på bom		
Med arm 2,10 m	2.670	2.670
Med arm 2,52 m	2.800	2.800
*2 Med arm 3,01 m	2.680	2.680
<b>2-DELT BOM</b>		
M' Totallængde		
Med arm 2,10 m	7.650	7.650
Med arm 2,52 m	7.650	7.650
Med arm 3,01 m	7.650	7.650
N' Totalhøjde på bom		
Med arm 2,10 m	2.490	2.490
Med arm 2,52 m	2.650	2.650
*2 Med arm 3,01 m	2.610	2.610
O Bladhøjde	600	600
P Bladbredde	2.490	2.490
Q Afstand mellem bladets front og rotationsaksen	2.540	2.540
R Bladets maksimale løft	480	480
S Bladets maksimale sænkning	530	530
T Bladets tilgangsvinkel	23°	23°

\*1 Eksklusive kamhøjde på skoplade \*2 Dimensionerne med stjerne er for transporttap-position

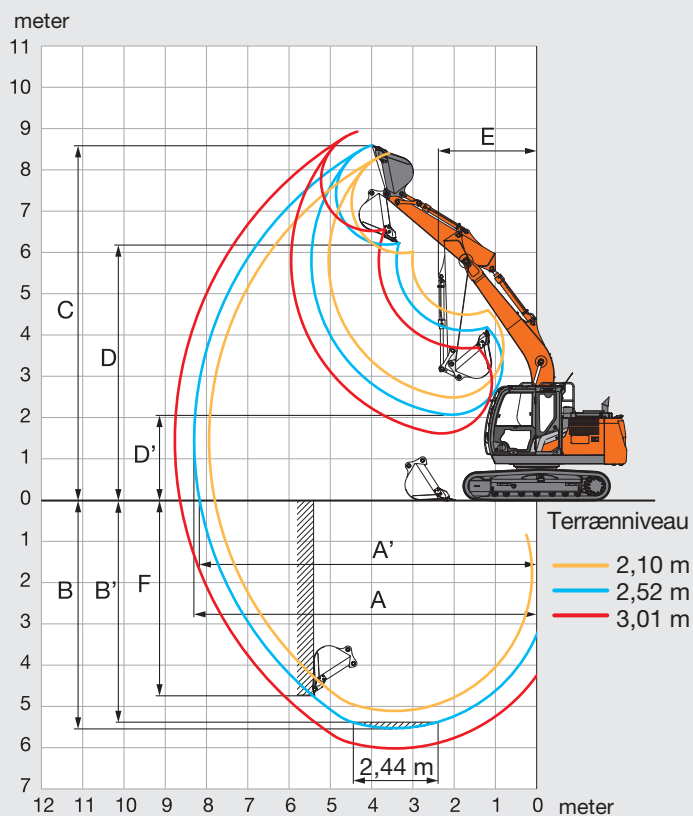
G: Trekams skoplader

# SPECIFIKATIONER

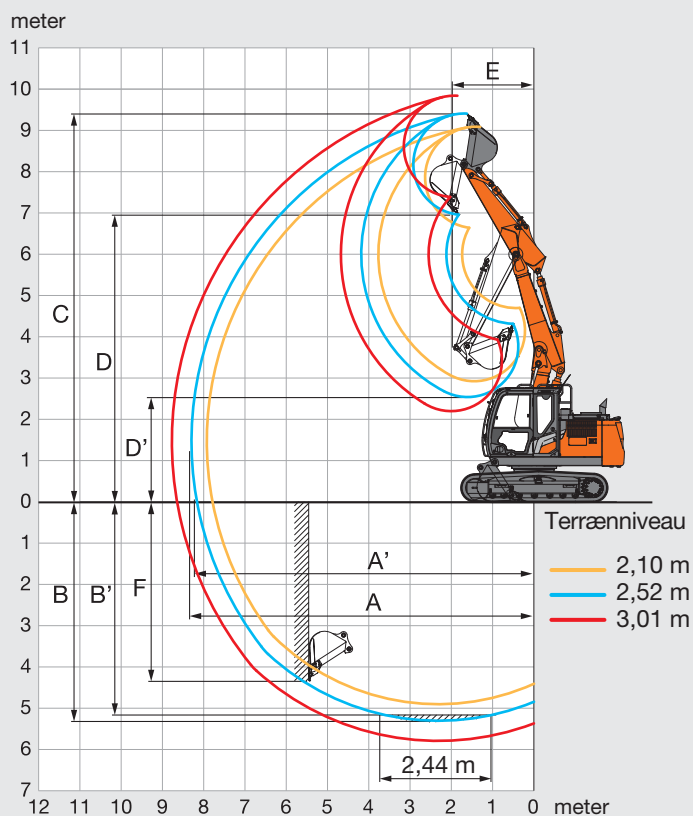
## ZX130-7 / ZX130LCN-7

### ARBEJDSOMRÅDER

#### MONOBOM



#### 2-DELT BOM



Enhed: mm

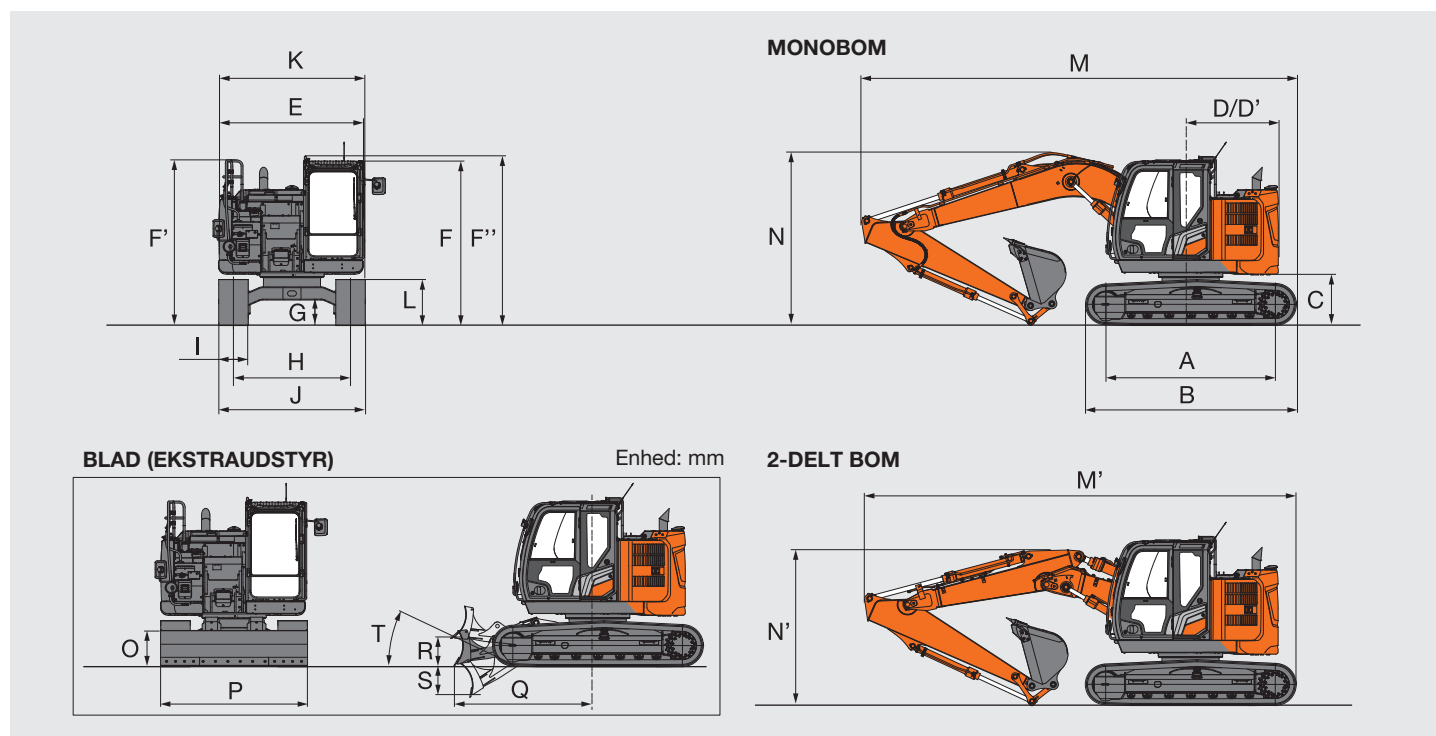
Fronttype	ZX130-7 / ZX130LCN-7					
	Monobom			2-delt bom		
Armlængde	2,10 m	2,52 m	3,01 m	2,10 m	2,52 m	3,01 m
A Maks. rækkevidde	7.940	8.300	8.770	7.930	8.300	8.780
A' Maks. rækkevidde (på terræn)	7.800	8.170	8.650	7.800	8.180	8.660
B Maks. gravedybde	5.120	5.540	6.030	4.910	5.310	5.800
B' Maks. gravedybde for 2,44 m niveau	4.870	5.310	5.840	4.770	5.180	5.680
C Maks. skærehøjde	8.400	8.600	8.930	9.100	9.420	9.850
D Maks. aflæsningshøjde	5.990	6.190	6.520	6.640	6.960	7.390
D' Min. aflæsningshøjde	2.490	2.070	1.610	2.920	2.540	2.200
E Min. krojeradius	2.380	2.400	2.620	1.780	1.850	2.040
F Max. gravedybde ved lodret væg	4.450	4.750	5.220	3.980	4.330	4.810

Eksklusive kamhøjde på skopladen

# SPECIFIKATIONER

## ZX135US-7

### MÅL



Enhed: mm

	ZX135US-7
A Afstand mellem trækjul og forhjul	2.880
B Undervognens længde	3.580
*1 C Frigang for kontravægt	830
D Krøjeradius på bagende	1.490
D' Længde på bagende	1.490
E Totalbredde af overbygning	2.480
F Totalhøjde på førerkabine	2.790
F' Totalhøjde for gelænder	2.810
F'' Totalhøjde for gelænder (på førerkabine)	2.870
*1 G Min. frihøjde	410
H Sporvidde	1.990
I Båndbredde	G 500
J Undervognens bredde	2.490
K Totalbredde	2.490
*1 L Båndhøjde med trekams skoplader	790
<b>MONOBOM</b>	
M Total længde	
Med arm 2,10 m	7.370
Med arm 2,52 m	7.370
Med arm 3,01 m	7.400
N Totalhøjde på bom	
Med arm 2,10 m	2.780
Med arm 2,52 m	2.930
*2 Med arm 3,01 m	2.850
<b>2-DELT BOM</b>	
M' Total længde	
Med arm 2,10 m	7.330
Med arm 2,52 m	7.310
Med arm 3,01 m	7.310
N' Totalhøjde på bom	
Med arm 2,10 m	2.510
Med arm 2,52 m	2.660
*2 Med arm 3,01 m	2.600
O Bladhøjde	600
P Bladbredde	2.490
Q Afstand mellem bladets front og rotationsaksen	2.430
R Bladets maksimale løft	460
S Bladets maksimale sænkning	540
T Bladets tilgangsvinkel	26°

\*1 Eksklusive kamhøjde på skoplade \*2 Dimensionerne med stjerne er for transporttap-position

G: Trekams skoplader

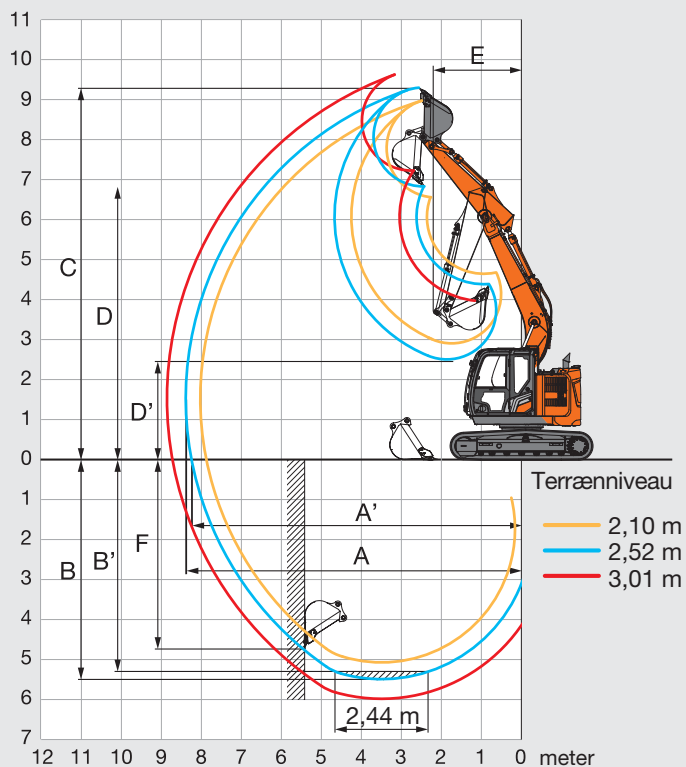
# SPECIFIKATIONER

## ZX135US-7

### ARBEJDSOMRÅDER

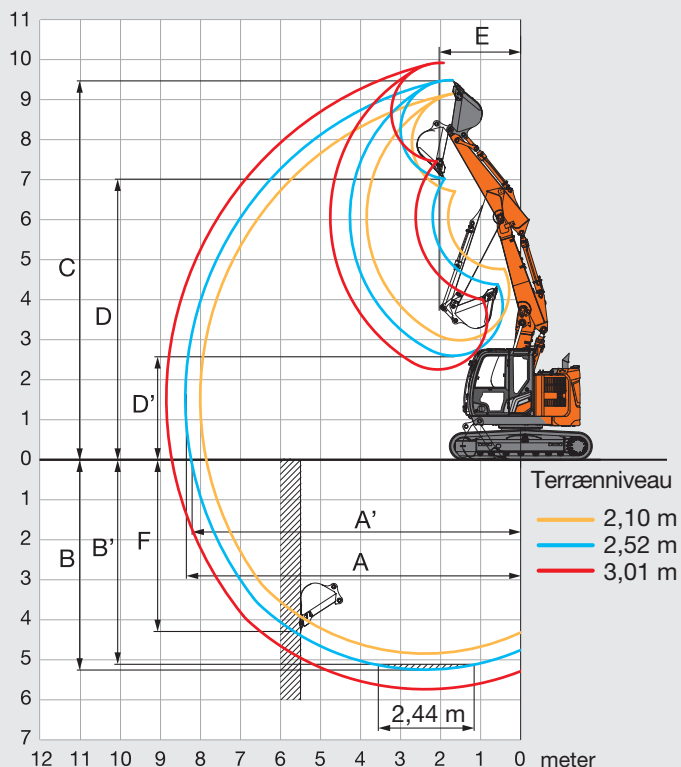
#### MONOBOM

meter



#### 2-DELT BOM

meter



Enhed: mm

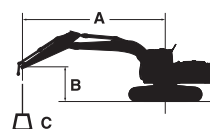
Fronttype	ZX135US-7					
	Monobom			2-delt bom		
Armlængde	2,10 m	2,52 m	3,01 m	2,10 m	2,52 m	3,01 m
A Maks. rækkevidde	8.050	8.380	8.850	8.000	8.370	8.850
A' Maks. rækkevidde (på terræn)	7.900	8.240	8.720	7.850	8.230	8.720
B Maks. gravedybde	5.070	5.490	5.980	4.840	5.240	5.730
B' Maks. gravedybde for 2,44 m niveau	4.840	5.270	5.790	4.710	5.120	5.620
C Maks. skærehøjde	9.010	9.290	9.680	9.160	9.480	9.910
D Maks. aflæsningshøjde	6.550	6.830	7.230	6.710	7.020	7.450
D' Min. aflæsningshøjde	2.910	2.510	2.130	2.990	2.600	2.260
E Min. krojeradius	2.100	2.190	2.540	1.850	1.930	2.100
F Max. gravedybde ved lodret væg	4.410	4.710	5.170	3.920	4.270	4.750

Eksklusive kamhøjde på skopladen

# LØFTEKAPACITETER

## ZX130-7 / ZX130LCN-7

- Noter:
1. Belastningerne er baseret på ISO 10567 : 2007
  2. Løftekapaciteten overskrider ikke 75 % af tippelasten med maskinen på fast, jævnt terræn eller 87 % af fuld hydraulisk kapacitet.
  3. Lastpunktet er centerlinjen på skovlens monteringsbolt på armen.
  4. \*Angiver en last, der er begrænset af den hydrauliske kapacitet.
  5. 0 m = terræn.



- A: Lasteradius  
B: Lastpunkthøjde  
C: Maskinkapacitet

Ved maskinkapacitet skal vægt af monteret tilbehør og hurtigløft trækkes fra maskinkapaciteten.

For at bestemme løftekapaciteterne skal maskinkapaciteterne i "Belastning over side eller 360 grader" anvendes, fratrukket vægten af det monterede tilbehør og hurtigløft. Valgfri funktion kan påvirke maskinens ydeevne.

### ZX130-7 MONOBOM

Belastning over front Belastning over side eller 360 grader Enhed: kg

Forhold	Last punkt højde m	Lasteradius										Ved maks. rækkevidde		
		1,5 m		3,0 m		4,5 m		6,0 m		7,5 m				meter
Bom 4,60 m	4,5					*3.970	*3.970					*2.780	2.640	5,96
Arm 2,10 m	3,0			*6.750	*6.750	*4.730	3.930	3.650	2.570			*2.750	2.250	6,52
Kontravægt 3.000 kg	1,5					5.460	3.710	3.560	2.480			*2.890	2.110	6,71
	0 (Terræn)			*5.610	*5.610	5.290	3.560	3.490	2.420			3.090	2.150	6,54
	-1,5	*4.880	*4.880	*8.820	6.430	5.250	3.520	3.480	2.410			3.480	2.410	6,00
	-3,0			*7.210	6.550	*4.900	3.590					*4.180	3.180	4,95
Bom 4,60 m	4,5					*3.560	*3.560	*3.330	2.630			*2.290	*2.290	6,36
Arm 2,52 m	3,0			*5.890	*5.890	*4.340	3.950	3.640	2.560			*2.280	2.050	6,90
Kontravægt 3.000 kg	1,5			*8.070	6.680	*5.320	3.710	3.540	2.460			*2.410	1.930	7,07
	0 (Terræn)			*6.490	6.360	5.260	3.530	3.450	2.380			*2.700	1.960	6,92
	-1,5	*4.630	*4.630	*9.100	6.320	5.190	3.460	3.410	2.350			3.120	2.160	6,40
	-3,0	*8.530	*8.530	*7.790	6.420	5.230	3.500					3.980	2.730	5,44
Bom 4,60 m	6,0											*2.110	*2.110	5,97
Arm 3,01 m	4,5					*3.080	*3.080	*3.130	2.660			*1.970	*1.970	6,88
Kontravægt 3.000 kg	3,0			*4.890	*4.890	*3.890	*3.890	*3.440	2.580			*1.970	1.840	7,38
	1,5			*7.670	6.830	*4.940	3.740	3.540	2.460	*2.230	1.750	*2.060	1.740	7,54
	0 (Terræn)			*7.100	6.360	5.260	3.520	3.430	2.360			*2.280	1.750	7,39
	-1,5	*4.090	*4.090	*8.890	6.240	5.140	3.410	3.370	2.300			*2.700	1.900	6,92
	-3,0	*7.150	*7.150	*8.340	6.290	5.140	3.420	3.400	2.330			3.370	2.310	6,04
	-4,5			*6.030	*6.030	*3.710	3.570					*3.700	3.570	4,50

### ZX130LCN-7 MONOBOM

Belastning over front Belastning over side eller 360 grader Enhed: kg

Forhold	Last punkt højde m	Lasteradius										Ved maks. rækkevidde		
		1,5 m		3,0 m		4,5 m		6,0 m		7,5 m				meter
Bom 4,60 m	4,5					*3.970	*3.970					*2.780	2.660	5,96
Arm 2,10 m	3,0			*6.750	*6.750	*4.730	3.950	3.930	2.580			*2.750	2.270	6,52
Kontravægt 3.000 kg	1,5					*5.620	3.730	3.840	2.500			*2.890	2.130	6,71
	0 (Terræn)			*5.610	*5.610	5.770	3.590	3.770	2.430			*3.250	2.170	6,54
	-1,5	*4.880	*4.880	*8.820	6.470	5.720	3.550	3.760	2.430			3.760	2.430	6,00
	-3,0			*7.210	6.590	*4.900	3.620					*4.180	3.200	4,95
Bom 4,60 m	4,5					*3.560	*3.560	*3.330	2.640			*2.290	*2.290	6,36
Arm 2,52 m	3,0			*5.890	*5.890	*4.340	3.970	*3.740	2.580			*2.280	2.070	6,90
Kontravægt 3.000 kg	1,5			*8.070	6.720	*5.320	3.730	3.820	2.480			*2.410	1.940	7,07
	0 (Terræn)			*6.490	6.400	5.740	3.550	3.730	2.390			*2.700	1.970	6,92
	-1,5	*4.630	*4.630	*9.100	6.360	5.660	3.480	3.700	2.360			*3.290	2.170	6,40
	-3,0	*8.530	*8.530	*7.790	6.460	*5.290	3.520					*4.040	2.750	5,44
Bom 4,60 m	6,0											*2.110	*2.110	5,97
Arm 3,01 m	4,5					*3.080	*3.080	*3.130	2.680			*1.970	*1.970	6,88
Kontravægt 3.000 kg	3,0			*4.890	*4.890	*3.890	*3.890	*3.440	2.590			*1.970	1.850	7,38
	1,5			*7.670	6.870	*4.940	3.760	3.830	2.480	*2.230	1.760	*2.060	1.750	7,54
	0 (Terræn)			*7.100	6.400	5.740	3.540	3.710	2.370			*2.280	1.760	7,39
	-1,5	*4.090	*4.900	*8.890	6.280	5.620	3.440	3.650	2.320			*2.700	1.920	6,92
	-3,0	*7.150	*7.150	*8.340	6.330	*5.590	3.440	3.680	2.340			*3.620	2.330	6,04
	-4,5			*6.030	*6.030	*3.710	3.600					*3.700	3.590	4,50



**ZX130-7 2-DELT BOM**

Belastning over front    Belastning over side eller 360 grader    Enhed: kg

Forhold	Last punkt højde m	Lasteradius										Ved maks. rækkevidde		
		1,5 m		3,0 m		4,5 m		6,0 m		7,5 m		meter		
2-delt bom Arm 2,10 m Kontravægt 3.000 kg	7,5											*4.560	*4.560	2,64
	6,0			*4.810	*4.810	*4.210	4.180					*3.130	*3.130	4,86
	4,5			*5.120	*5.120	*4.310	*4.220					*2.800	2.610	5,95
	3,0	*10.630	*10.630	*8.140	7.470	*4.820	*4.130	*3.660	2.590			*2.730	2.220	6,52
	1,5	*8.810	*8.810	*9.170	*7.220	5.580	4.090	3.620	2.520			*2.840	2.070	6,70
	0 (Terræn)	*9.060	*9.060	*9.460	7.050	*5.600	3.850	3.520	2.420			*3.070	2.110	6,54
	-1,5	*13.540	*13.540	*9.620	6.720	5.400	3.620					*3.150	2.370	5,99
	-3,0	*17.030	*17.030	*7.920	6.610	*3.720	3.570					*3.180	*3.180	4,68
2-delt bom Arm 2,52 m Kontravægt 3.000 kg	7,5			*4.160	*4.160							*3.300	*3.300	3,50
	6,0			*3.840	*3.840	*3.840	*3.840					*2.530	*2.520	5,37
	4,5			*3.900	*3.900	*4.030	*4.030	*3.220	2.640			*2.300	*2.300	6,37
	3,0	*10.600	*10.600	*7.020	*7.020	*4.500	4.120	*3.430	2.630			*2.270	2.010	6,90
	1,5	*10.620	*10.620	*9.160	7.240	*5.410	*4.000	3.610	2.550			*2.370	1.890	7,07
	0 (Terræn)	*9.260	*9.260	*9.360	7.140	5.460	3.870	3.520	2.420			*2.620	1.910	6,92
	-1,5	*12.090	*12.090	*9.460	6.720	5.410	3.620	3.420	2.330			*3.080	2.120	6,41
	-3,0	*15.360	*15.360	*8.840	6.550	*4.900	3.500					*2.680	*2.680	5,36
2-delt bom Arm 3,01 m Kontravægt 3.000 kg	7,5					*3.300	*3.300					*2.640	*2.640	4,40
	6,0					*3.460	*3.460	*3.080	2.710			*2.150	*2.150	5,98
	4,5					*3.460	*3.460	*3.080	2.710			*1.980	*1.980	6,89
	3,0			*4.540	*4.540	*4.180	4.120	*3.220	2.700			*1.960	1.800	7,38
	1,5	*11.190	*11.190	*8.800	*7.250	*4.990	3.990	*3.510	2.610	*2.250	1.720	*2.030	1.700	7,55
	0 (Terræn)	*10.050	*10.050	*9.260	7.010	*5.430	3.920	*3.530	2.460			*2.220	1.710	7,40
	-1,5	*11.130	*11.130	*9.330	6.750	5.480	3.680	3.430	2.330			*2.590	1.860	6,93
	-3,0	*14.190	*14.190	*9.410	6.560	5.250	3.470	*2.560	2.290			*2.400	2.270	6,05
-4,5	*11.670	*11.670	*5.300	*5.300							*4.940	*4.940	3,13	

**ZX130LCN-7 2-DELT BOM**

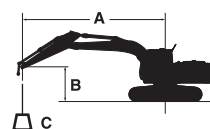
Belastning over front    Belastning over side eller 360 grader    Enhed: kg

Forhold	Last punkt højde m	Lasteradius										Ved maks. rækkevidde		
		1,5 m		3,0 m		4,5 m		6,0 m		7,5 m		meter		
2-delt bom Arm 2,10 m Kontravægt 3.000 kg	7,5											*4.560	*4.560	2,64
	6,0			*4.810	*4.810	*4.210	4.200					*3.130	*3.130	4,86
	4,5			*5.120	*5.120	*4.310	4.240					*2.800	2.630	5,95
	3,0	*10.630	*10.630	*8.140	7.500	*4.820	4.150	*3.660	2.610			*2.730	2.230	6,52
	1,5	*8.810	*8.810	*9.170	7.260	*5.800	4.120	3.890	2.530			*2.840	2.090	6,70
	0 (Terræn)	*9.060	*9.060	*9.460	7.090	5.940	3.870	3.800	2.430			*3.150	2.130	6,54
	-1,5	*13.540	*13.540	*9.620	6.770	5.890	3.640					*3.150	2.390	5,99
	-3,0	*17.030	*17.030	*7.920	6.650	*3.720	3.590					*3.180	*3.180	4,68
2-delt bom Arm 2,52 m Kontravægt 3.000 kg	7,5			*4.160	*4.160							*3.300	*3.300	3,50
	6,0			*3.840	*3.840	*3.840	*3.840					*2.520	*2.520	5,37
	4,5			*3.900	*3.900	*4.030	*4.030	*3.220	2.650			*2.300	*2.300	6,37
	3,0	*10.600	*10.600	*7.020	*7.020	*4.500	4.140	*3.430	*2.650			*2.270	2.030	6,90
	1,5	*10.620	*10.620	*9.160	7.260	*5.410	*4.000	*3.720	2.560			*2.370	1.900	7,07
	0 (Terræn)	*9.260	*9.260	*9.360	7.180	*5.900	3.890	3.810	2.440			*2.620	1.930	6,92
	-1,5	*12.090	*12.090	*9.460	6.760	5.870	3.640	3.710	2.340			*3.080	2.130	6,41
	-3,0	*15.360	*15.360	*8.840	6.590	*4.900	3.520					*2.680	*2.680	5,36
2-delt bom Arm 3,01 m Kontravægt 3.000 kg	7,5					*3.300	*3.300					*2.640	*2.640	4,40
	6,0					*3.460	*3.460	*3.080	2.730			*2.150	*2.150	5,98
	4,5					*3.460	*3.460	*3.080	2.730			*1.980	*1.980	6,89
	3,0			*4.540	*4.540	*4.180	*4.130	*3.220	2.710			*1.960	1.820	7,38
	1,5	*11.190	*11.190	*8.800	7.290	*4.990	4.000	*3.510	2.620	*2.250	1.730	*2.030	1.710	7,55
	0 (Terræn)	*10.050	*10.050	*9.260	7.050	5.840	3.940	*3.780	2.480			*2.220	1.720	7,40
	-1,5	*11.130	*11.130	*9.330	6.790	*5.870	3.700	3.710	2.340			*2.590	1.880	6,93
	-3,0	*14.190	*14.190	*9.410	6.610	*5.660	3.500	*2.560	2.310			*2.400	2.290	6,05
-4,5	*11.670	*11.670	*5.300	*5.300							*4.940	*4.940	3,13	

# LØFTEKAPACITETER

## ZX135US-7

- Noter:
1. Belastningerne er baseret på ISO 10567 : 2007
  2. Løftekapaciteten overskrider ikke 75 % af tippelasten med maskinen på fast, jævnt terræn eller 87 % af fuld hydraulisk kapacitet.
  3. Lastpunktet er centerlinjen på skovlens monteringsbolt på armen.
  4. \*Angiver en last, der er begrænset af den hydrauliske kapacitet.
  5. 0 m = terræn.



A: Lasteradius  
B: Lastpunkthøjde  
C: Maskinkapacitet

Ved maskinkapacitet skal vægt af monteret tilbehør og hurtigløft trækkes fra maskinkapaciteten.

For at bestemme løftekapaciteterne skal maskinkapaciteterne i "Belastning over side eller 360 grader" anvendes, fratrukket vægten af det monterede tilbehør og hurtigløft. Valgfri funktion kan påvirke maskinens ydeevne.

### ZX135US -7 MONOBOM

Belastning over front Belastning over side eller 360 grader Enhed: kg

Forhold	Last punkt højde m	Lasteradius										Ved maks. rækkevidde		
		1,5 m		3,0 m		4,5 m		6,0 m		7,5 m				meter
Bom 4,60 m	6,0					*4.130	3.640					*2.970	*2.970	5,01
Arm 2,10 m	4,5			*5.020	*5.020	*4.290	3.580	*3.120	2.240			*2.700	2.200	6,07
Kontravægt 3.550 kg	3,0			*7.460	6.270	*5.060	3.390	3.280	2.190			*2.670	1.870	6,62
	1,5					4.890	3.160	3.180	2.100			2.650	1.750	6,79
	0 (Terræn)			*5.290	*5.290	4.730	3.010	3.110	2.040			2.710	1.790	6,61
	-1,5	*4.990	*4.990	*8.590	5.470	4.690	2.980	3.100	2.030			3.070	2.010	6,05
	-3,0			*6.630	5.600	*4.550	3.060					*3.790	2.690	4,98
Bom 4,60 m	6,0					*3.640	*3.640					*2.400	*2.400	5,50
Arm 2,52 m	4,5			*3.900	*3.900	*3.880	3.620	3.350	2.260			*2.230	1.970	6,48
Kontravægt 3.550 kg	3,0			*6.570	6.430	*4.690	3.410	3.270	2.190			*2.220	1.700	6,99
	1,5			*6.760	5.680	4.900	3.160	3.160	2.080			*2.340	1.590	7,15
	0 (Terræn)			*6.100	5.380	4.700	2.980	3.070	2.000			2.470	1.610	6,98
	-1,5	*4.690	*4.690	*9.000	5.360	4.620	2.910	3.040	1.970			2.750	1.790	6,46
	-3,0	*8.580	*8.580	*7.340	5.470	4.670	2.960					3.530	2.290	5,47
Bom 4,60 m	6,0					*3.110	*3.110	*2.330	2.290			*2.060	*2.060	6,10
Arm 3,01 m	4,5					*3.400	*3.400	*3.320	2.290			*1.920	1.740	6,99
Kontravægt 3.550 kg	3,0			*5.230	*5.230	*4.240	3.470	3.290	2.200			*1.920	1.510	7,47
	1,5			*8.340	5.830	4.940	3.190	3.160	2.080	2.240	1.460	*2.010	1.420	7,62
	0 (Terræn)			*6.600	5.370	4.690	2.970	3.050	1.970			2.220	1.440	7,46
	-1,5	*4.110	*4.110	*8.590	5.270	4.580	2.870	2.990	1.920			2.430	1.570	6,97
	-3,0	*7.170	*7.170	*8.030	5.330	4.590	2.870	3.020	1.950			2.980	1.920	6,07
	-4,5			*5.290	*5.290	*3.190	3.040					*3.180	3.030	4,51

### ZX135US-7 2-DELT BOM

Belastning over front Belastning over side eller 360 grader Enhed: kg

Forhold	Last punkt højde m	Lasteradius										Ved maks. rækkevidde		
		1,5 m		3,0 m		4,5 m		6,0 m		7,5 m				meter
2-delt bom	7,5											*4.410	*4.410	2,86
Arm 2,10 m	6,0			*4.780	*4.780	*4.280	3.690					*3.110	3.030	4,99
Kontravægt 3.550 kg	4,5			*5.150	*5.150	*4.370	3.770	*3.130	2.220			*2.790	2.180	6,05
	3,0	*10.980	*10.980	*8.560	6.700	*4.940	3.660	3.340	2.230			*2.740	1.840	6,60
	1,5	*7.180	*7.180	*9.360	6.390	5.110	3.550	3.260	2.150			2.640	1.720	6,77
	0 (Terræn)	*8.830	*8.830	*9.700	6.070	5.100	3.300	3.150	2.050			2.710	1.760	6,59
	-1,5	*13.340	*13.340	*9.870	5.770	4.850	3.080	3.100	2.000			3.080	1.990	6,03
	-3,0	*16.930	*16.930	*7.970	5.670	*3.700	3.040					*3.320	2.930	4,63
2-delt bom	7,5			*4.270	*4.270							*3.230	*3.230	3,68
Arm 2,52 m	6,0					*3.880	3.750					*2.510	*2.510	5,49
Kontravægt 3.550 kg	4,5			*3.890	*3.890	*4.090	3.790	*3.300	2.290			*2.300	1.950	6,47
	3,0			*7.380	6.710	*4.610	3.670	3.360	2.270			*2.270	1.670	6,98
	1,5	*11.640	*11.640	*9.300	*6.400	5.090	3.600	3.290	2.180			*2.370	1.560	7,14
	0 (Terræn)	*8.880	*8.880	*9.590	6.150	5.120	3.320	3.160	2.050			2.460	1.580	6,97
	-1,5	*11.850	*11.850	9.730	5.750	4.860	3.090	3.050	1.960			2.750	1.760	6,45
	-3,0	*14.820	*14.820	*8.990	5.610	4.730	2.970					*2.700	2.320	5,36
2-delt bom	7,5					*2.730	*2.730					*2.600	*2.600	4,56
Arm 3,01 m	6,0					*3.300	*3.300	*2.420	2.280			*2.140	*2.140	6,10
Kontravægt 3.550 kg	4,5					*3.480	*3.480	*3.110	2.370			*1.980	1.710	6,99
	3,0			*4.740	*4.740	*4.270	3.700	*3.270	2.350			*1.960	1.490	7,47
	1,5	*11.020	*11.020	*9.120	6.450	5.060	3.520	3.280	2.250	2.230	1.440	*2.030	1.390	7,62
	0 (Terræn)	*9.370	*9.370	9.500	6.300	4.950	3.370	3.200	2.100			2.210	1.400	7,46
	-1,5	*10.840	*10.840	*9.580	5.780	4.920	3.130	3.060	1.960			2.420	1.540	6,97
	-3,0	*13.830	*13.830	*9.640	5.610	4.700	2.940	*2.600	1.920			*2.380	1.900	6,07
	-4,5											*6.650	*6.650	2,50

MOTOR	ZX130-7 / ZX130LCN-7	ZX135US-7
Efterbehandlingsenhed	●	●
Luftfilter, dobbelte filtre	●	●
Generator 60 A	●	●
Automatisk tomgangssystem	●	●
Automatisk motorstop	●	●
Automatisk remspænder	●	●
Motoroliefilter, patron	●	●
Brændstof-hovedfilter, patron	●	●
Brændstoffemostat	○	○
ConSite OIL (sensor)*	●	●
Tørluftfilter med udtømningsventil (med kontrollampe for luftfilterbegrænsning)	●	●
Støvtæt indendørs net	●	●
ECO / PWR mode kontrol	●	●
Elektrisk påfyldningspumpe til brændstof	●	●
Ventil til motorolieaftapning	●	●
Ekspansionsbeholder	●	●
Ventilatorafskærmning	●	●
Brændstofkøler	●	●
Brændstofforfilter og vandudskiller	●	●
Motor i isolerende ophæng	●	●
Vedligeholdelsesfrit forfilter	○	○
Olieudskiller	●	●
Køler, oliekoeler og intercooler	●	●

HYDRAULIKSYSTEM		
Automatisk power mode	●	●
ConSite OIL (sensor)*	●	●
Kontrolventil med hovedsikkerhedsventil	●	●
Ekstra port til manøvreventil	●	●
Finmasket full-flowfilter	●	●
Begrænsningsindikator for full-flowfilter	○	○
Slangebrudsventil til armcylinder	●	●
Slangebrudsventil til bomcylinder	●	●
Pilotfilter	●	●
Power boost	●	●
Sugefilter	●	●
Variabel overtryksventil for hammer og knuser	●	●
Arbejdsmode-vælger	●	●

FØRERKABINE	ZX130-7 / ZX130LCN-7	ZX135US-7
Lyddæmpet stålførerhus	●	●
Klimaanlæg med automatisk styring	●	●
AUX-funktionsgreb (hammer/tilt)	○	○
Bluetooth®-integreret DAB+radio	●	●
Højdejustering af konsol	●	●
Kontrolgreb automatisk låsning	●	●
CRES V-kabine (med forstærket centerstøtte)	●	●
Førerhus med P5A glas og tagvisker	○	○
Kopholder med varme- og kølefunktion	●	●
Dobbelt, elektrisk horn	●	●
Motorafbryderkontakt	●	●
Udstyret med forstærkede, tonede (grønne) glaseruder	●	●
Nødhammer	●	●
Gulvmatte	●	●
Fodhviler	●	●
Frontredesprinkler (2 steder)	●	●
Handskerum	●	●
Håndfri opkaldsenhed	●	●
Varme- og køleboks	●	–
Visker med pausefunktion	●	●
Forsinket lysslukning	●	●
Lamineret glasvindue	○	○
LED-lys i kabine	●	●
Bladhylde	●	●
OPG-kompatibel med beskyttelsesniveau II (ISO 10262 : 1998)	○	○
OPG-kompatibel med beskyttelsesniveau I (ISO 10262 : 1998)	●	●
OPG-kompatibel med beskyttelsesniveau II (ISO 10262 : 1998)	○	○
Afbryderhåndtag til pilotkontrolkredsen	●	●
12 V og 24 V strømudtag	●	●
Trykknop lav tomgang	●	●
Regnskærm (uden OPG front med beskyttelse)	●	●
Opbevaringsbakke	●	●
Oprullelig sikkerhedssele	●	●
Kabinen opfylder ROPS (ISO 12117-2 : 2008)	●	●
Radioantenne af gummi	●	●
Sæde: luftaffjedret sæde med varmeapparat	●	●
Sædejusteringsdel: ryglæn, armlæn, højde og vinkel, skyde frem/tilbage	●	●
Påmindelse om sikkerhedssele	●	●
Korte hydraulikkontrolgreb	●	●
Smartphoneholder	●	●
Solskærm af rulletepe (multifunktion til front-, side- og bagrude)	○	○
Gennemsigtigt tag med rullegardin	●	●
5V USB-strømforsyning	●	●
Visker til bredt udsyn	●	●
Ruder i front, foroven, forneden og venstre side kan åbnes	●	●
2 højttalere	●	●
4 væskefyldte, elastiske ophæng	●	●
8 tommers skærm	●	●

\*Overvågningssensor til motor- og hydraulikolie.

OVERVÅGNINGS-SYSTEM	ZX130-7 / ZX130LCN-7	ZX135US-7
Alarmer: overhedet, motoradvarsel, motorolietryk, generator, min. brændstofniveau, hydraulisk filterbegrænsning, luftfilterbegrænsning, arbejds-mode, overbelastning osv.	●	●
Alarm-summere: overhedet, kølervæske, motorolietryk, overbelastning osv.	●	●
Visning af målere: vandtemperatur, time, brændstofforbrug, ur osv.	●	●
Andre skærme: arbejds-mode, auto-tomgang, glød, skærm for bagudrettet kamera, arbejdsbetingelser osv.	●	●
Valg mellem 35 sprog	●	●

LYGTER		
Ekstra LED-lys på bommen med afskærmning	○	○
Ekstra fremadrettede LED-lygter på førerkabinens tag	○	○
Ekstra bagudrettede LED-lygte på førerkabinens tag	○	○
LED-lygter til kamera (sidekamera og bagudrettet kamera)	○	○
Roterende blink	○	○
2 LED-arbejdslys	●	●

OVERBYGNING		
Aerial Angle® (270 graders kamerasystem)	●	●
Batterier 2 x 74 Ah	●	●
Batteri-afbryderkontakt	●	●
Førerkabine øverste håndtag	●	●
Gelænder på maskinoverdel	●	●
Kontravægt 3.000 kg	●	–
Kontravægt 3.550 kg	–	●
Elektrisk pumpe til brændstofpåfyldning med autostop og filter	●	●
Flyder til brændstofmåler	●	●
Måler til hydraulikoliestand	●	●
Aflåseligt brændstofdæksel	●	●
Aflåselige motorlåger	●	●
Låsbar værktøjskasse	●	●
Gelænder på platform	●	●
Sidespejl (højre og venstre)	●	●
Skridsikre plader	●	●
Krøjebremse	●	●
Beskyttelsesplader	●	●

● : Standardudstyr ○ : Ekstra udstyr – : Ikke anvendelig

UNDERVOGN	ZX130-7 / ZX130LCN-7	ZX135US-7
Påboltede trækjul	●	●
Blad 2.490 mm, 2.690 mm	○ / –	○
Båndjustering af fedtsmøringstype	●	●
Forstærkede båndled med forsegling af ledbolte	●	●
Skoplade: 500 mm pladebånd	○	○
Skoplade: 500 mm tre-kams plade	●	●
Skoplade: 600, 700 mm tre-kams plade	○	○
Trækjul til letvægtsgenstand	●	●
Beskyttelse, krøjekrans	●	●
Køreretningsmærke på undervogn	●	●
Afskærmning af køremotor	●	●
Parkeringsbremse	●	●
Overruller og underruller	●	●
1 kædestyr (hver side)	●	●
2 kædestyr (hver side)	○	○
4 fastbindingsbeslag	●	●

FRONTUDSTYR		
Fjernsmøring af armspids	●	●
Støbt skovlled A	●	●
Centraliseret smøresystem	●	●
Forseglede ledbolte på skovl	●	●
Bolt med flange	●	●
HN-bøsning	●	●
Forstærkning af nedre arm	○	○
Forstærket skovlled B	○	○
Trykskive i forstærket plast	●	●
STD skovlled B	●	●
WC (tungsten-karbid) termisk spray	●	●
Svejset skovlled A med svejset krog	○	○

TILBEHØR		
Dele til 2-gears vælger	○	○
Ekstra pumpe eller PTO-ventil	○	○
Rørføring til rotation	○	○
Rørføring til hammer og knuser	●	●
Pilot-akkumulator	●	●

DIVERSE		
ConSite	○	○
Global e-Service	●	●
Indbygget dataenhed	●	●
Standard værktøjssæt	●	●

Standardudstyr og ekstra udstyr kan afhænge af landet, så kontakt venligst Hitachi-forhandleren for oplysninger.

Før maskinen sættes i drift, inklusive satellitkommunikationssystemet, i et andet land end landet for dens påtænkte anvendelse, kan det være nødvendigt at foretage ændringer af maskinen, så den overholder lokale bestemmelser (inklusive sikkerhedsbestemmelser) og lovgivning i det pågældende land. Maskinen må ikke eksporteres ud af eller anvendes uden for landet for dens tilsigtede anvendelse, for en sådan overensstemmelse er blevet bekræftet. Kontakt din Hitachi-forhandler, hvis du har spørgsmål om overholdelse af bestemmelserne.

Disse specifikationer kan ændres uden varsel.

Illustrationerne og billederne viser standardmodellerne og kan omfatte ekstraudstyr, tilbehør og standardudstyr, der kan variere i farver og funktioner.

Læs og forstå brugermanualen, før du tager maskinen i brug.



ENTREPRENØRMASKINER A/S

KS-DA474EU

H.P. Entreprenørmaskiner A/S  
Horsens Tlf.: 76 82 20 20  
Bjæverskov Tlf.: 56 87 10 10  
www.hpe-as.dk

Hitachi Construction Machinery  
www.hitachim.eu

Trykt i Europa