

ZAXIS-7 serie

HITACHI

Reliable solutions

ZAXIS135/150/155W



GRAVEMASKINE PÅ HJUL

Model nummer : ZX135W-7

Normeret motoreffekt : 105 kW (ISO 14396) /
100 kW (ISO 9249)

Arbejdsvægt : 14.500 – 15.900 kg
Skovl, ISO topmål : 0,19 – 0,66 m³

Model nummer : ZX150W-7

Normeret motoreffekt : 105 kW (ISO 14396) /
100 kW (ISO 9249)

Arbejdsvægt : 15.300 – 17.200 kg
Skovl, ISO topmål : 0,19 – 0,66 m³

Model nummer : ZX155W-7

Normeret motoreffekt : 105 kW (ISO 14396) /
100 kW (ISO 9249)

Arbejdsvægt : 16.200 – 17.600 kg
Skovl, ISO topmål : 0,19 – 0,66 m³

Du har kontrollen

Du er udgangspunktet for designet af Hitachis nye serie af gravemaskiner. I vores arbejde med løbende at forbedre de tidligere maskingenerationer har vi fokuseret på at forbedre din oplevelse i førerkabinen.

Vi har set på de udfordringer, du står over for som virksomhedsejer. Og vi har zoomet ind på, hvordan vi kan støtte dig gennem hele din maskines levetid.

Du er i centrum i Zaxis-7-serien og vi opfordrer dig til at tage styringen – over din arbejdsplads og din maskinpark. Gennem vores partnerskab vil vi hjælpe dig med at realisere din vision.





Indhold



Kontrol over din forretning

8. Øg dit overskud



Kontrol over din komfort

10. Mærk forskellen



Kontrol over dine omgivelser

12. Øg din sikkerhed



Kontrol over dine aktiver

14. Få maksimal rådighedstid



Kontrol over din maskinpark

16. Styr din maskine



Kontrol over din rådighedstid

18. Beskyt din investering



Kontrol over din ydeevne

20. Få mere ud af din maskine
med GET

Fuld kontrol

Den nye Zaxis-7 serie af hjulgravemaskiner giver dig kontrollen, så du kan føle dig sikker på maskinens ydeevne, og understøttet af den service og tekniske ekspertise, som Hitachi leverer.



Ekstra plads i førerkabinen giver et mere komfortabelt arbejdsmiljø.



Sensorer overvåger olien løbende og hjælper med forebyggende vedligeholdelse, så du kan reducere nedetiden.



Med ConSite Pocket-appen kan du styre og overvåge din maskinpark.



Med Hitachis effektive GET-redskaber (Ground Engaging Tools) kan du forbedre ydeevnen for din gravemaskine.



Integreret konsol og sædeaffjedring giver en forbedret oplevelse af styring og hjælper med at reducere træthed.



Udsynet til omgivelserne er fremragende takket være Aerial Angle®-kamarasystemet og den nye LCD-skærm.



ZX135W-7's korte svingradius er ideel til arbejde på snævre områder, hvilket øger alsidigheden.



ECO-måleren på skærmen viser, hvordan du sænker brændstofforbruget og nedbringer omkostningerne.



Bedre adgang til maskinkomponenterne sikrer hurtig og nem vedligeholdelse.



Det nye HIOS-V-hydrauliksystem sænker brændstofforbruget og øger effektiviteten.



1

2

18

3

4

17

5

16

15

14

6

7

13

8

9

HITACHI

10

11

12

Sikker kontrol

Komforten er øget i de nye Zaxis-7 gravemaskiner og de forbedrede sikkerhedsfunktioner er lige ved hånden i den avancerede førerkabine. Så du kan arbejde produktivt og helt ubesværet.

- 1 **Parallelviskerens øgede arbejdsområde** forbedrer sigtbarheden.
- 2 **Aircondition og audio** styres nemt via skærmen.
- 3 **8" LCD-farveskærmen med lav refleks** er nem at læse og bruge.
- 4 **USB-strømforsyningen og smartphoneholderen** hjælper dig med at holde kontakten.
- 5 **Kopholderen** afmonteres nemt ved rengøring.
- 6 **Ekstra joystick-funktioner** for nem betjening.
- 7 **Ergonomisk design** giver en behagelig betjening af hydraulikkontrollerne.
- 8 **Bluetooth®** til håndfri opkald og **DAB+** radio til musik under arbejdet.
- 9 **Multifunktionelt kontrolpanel** gør betjeningen lettere.
- 10 **Forbedret lydisolering** gør førerkabinen til en af de mest støjsvage på markedet.
- 11 **Brugervenlig opbevaringsplads** holder din arbejdsplads ordentlig og ryddelig.
- 12 **Jakkekroge** til dine personlige ejendele.
- 13 **Ny blad- og støttebensbetjening** inden for kort rækkevidde
- 14 **Indbygget konsol og sædeaffjedring** giver en større oplevelse af styring og hjælper med at reducere trætheden.
- 15 **One-touch-justeringsgreb til konsollen** så du kan arbejde komfortabelt i den bedst mulige arbejdsstilling.
- 16 **Øget benplads** giver bedre komfort i førerkabinen.
- 17 **Udsynet forud** forbedres af den slanke ratstamme (med bredere justeringsvinkel) og et mindre rat.
- 18 **Automatisk fungerende bremse** hjælper med at reducere trætheden.



Betjeningen er nem med ergonomisk designede greb og kontakter.



Bluetooth®-forbindelse til håndfri opkald, mens du arbejder.



Øg dit overskud

Din virksomheds succes afhænger af dine maskiners pålidelighed og effektivitet. Med Hitachis nyeste Zaxis-7 gravemaskiner på hjul kan du regne med den højeste kvalitet, optimal førerkomfort og lavere driftsomkostninger – samlet set med en positiv virkning på bundlinjen.

Du kan opnå et større overskud takket være den imponerende brændstoføkonomi i disse nye EU stage 5 godkendte maskiner. De flotte, nydesignede ZX150-7 og ZX155W-7 har op til 5 % lavere brændstofforbrug end de tidligere modeller. Den nyudviklede ZX135W-7 har samme motor som den større ZX155W-7 og en kompakt svingradius til smalle steder.

Hitachis brancheførende hydrauliske system, HIOS V, øger fronthastigheden og reducerer brændstofforbruget. Dine førere kan også kontrollere brændstofeffektiviteten – og nedbringe omkostningerne – ved at bruge den helt nye ECO-måler. Den ses tydeligt på den 8" store multifunktionelle LCD-farveskærm.

Derudover kan du øge overskuddet ved at arbejde med et bredere udvalg af projekter takket være Zaxis-7 gravemaskinernes enestående fleksibilitet. Hydraulikindstillinger for forskelligt udstyr skiftes hurtigt på skærmen.

Med enkle justeringer, der passer til førerens behov og kravene på arbejdsstedet, kan du finjustere maskinen til optimal produktivitet – mens brændstofforbruget stadig reduceres.



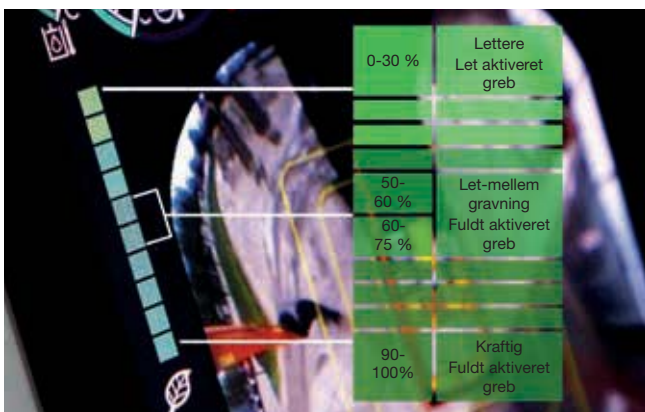
ZX135W-7 kan dreje inden for en radius på 3,5 meter (1.740 mm bagud og 1.750 mm foran).



Brændstofbesparelser på op til 5 % opnås med HIOS V-hydrauliksystemet (ZX150W-7 og ZX155W-7).



HIOS V hydrauliksystemet øger fronthastigheden og reducerer brændstofforbruget.



ECO-måleren hjælper med at opnå lavere brændstofforbrug.



Supportsystemet til tilbehør giver større alsidighed.



Du har kontrollen i et rummeligt, ryddeligt og behageligt arbejdsmiljø.



Førerkabinen har rigeligt med plads til dine personlige ting.



Den højtopløselige, refleksfrie LCD-skærm er tydelig at læse.



Kontrol over din komfort



Mærk forskellen

Hitachis nydesignede, avancerede førerkabine på Zaxis-7 gravemaskinen giver dig det perfekte arbejdsmiljø. De ekstremt rummelige ZX135W-7, ZX150W-7 og ZX155W-7 giver dig branchens bedste førerkabine med optimal komfort og kvalitet, nogle af markedets laveste støjniveauer og mindre vibration end den foregående generation.

Mærk forskellen med den synkroniserede bevægelse af sædet og konsollen, der er designet til, at du føler dig mindre træt, når arbejdsdagen er slut. Stræk benene i den indtil nu mest rummelige Hitachi-førerkabine med forbedrede pedalplaceringer og rigelig frihøjde. Sid behageligt takket være den let justerbare konsolhøjde med tre stillinger at vælge imellem, og kørekontrol-systemet (ekstraudstyr), der undertrykker vibrationer fra frontudstyret.

Det nye, ergonomiske design af konsollen og kontakterne giver nem betjening og praktisk adgang til betjeningsgrebene, samt funktioner såsom automatisk fungerende bremse, fartpilot og automatisk transmission. Du kan hurtigt navigere gennem menuen på 8" LCD-skærmen med multifunktionsgrebet. Den reflekserfrie skærm med høj opløsning er tydeligere at læse, og det opdaterede layout giver tydelig visning og høj funktionalitet – herunder aircondition, DAB+ radio og Bluetooth®.

Med mere opbevaringsplads til dine personlige ejendele, f.eks. jakke, smartphone og drikkevarer, føler du dig hurtigt hjemme i kabinen. Ekstra funktioner i joystickene, herunder motortomgang og lydløs funktion, gør din arbejdsdag ubesværet og behagelig.



Ergonomisk, multifunktionelt kontrolpanel giver nem adgang.



Øg din sikkerhed

At arbejde sikkert er altafgørende, ikke kun af hensyn til dig selv, men også for dine omgivelser. For at beskytte dig selv og din maskine giver de nye Hitachi Zaxis-7 gravemaskiner dig et fremragende udsyn til omgivelserne, så du kan se arbejdsstedet fra alle vinkler.

Fra førerkabinen har du et enestående 270-graders udsyn i fugleperspektiv med Aerial Angle-kamerasystemet. Du kan vælge mellem seks billedfunktioner til at vise maskinens nærmeste omgivelser. Det giver dig kontrol over din egen sikkerhed – og sikkerheden for dem omkring dig. Udsynet gennem førerhusets forrude forbedres også af den slanke ratstamme (med bredere justeringsvinkel) og et mindre rat.

For at hjælpe dig med at arbejde mere sikkert og effektivt, selv under de mest krævende betingelser, er Zaxis-7 gravemaskinerne udstyret med nogle imponerende nye funktioner. LED-arbejdslysene, vinduesviskeren med forøget arbejdsområde, brede spejle (opvarmet udgave som ekstraudstyr) og de store refleksstriber på kontravægten og rullerolskærmen (ekstraudstyr) giver dig synlighed, når du har mest brug for den.

Opmærksomhed på detaljerne er afgørende for et sikkert arbejdsmiljø. Her er den nye placering af lukkehåndtaget til pilotkredsen et perfekt eksempel. Det er placeret inden for rækkevidde for at forhindre utilsigtede handlinger. Parkeringsbremsen fungerer også med pilotafbryderhåndtaget for ekstra sikkerhed og bekvemmelighed.



Det nederste første trin gør det mere sikkert og lettere at komme ind i førerhuset.



Bredere viskerdesign giver bedre udsyn.



Få kontrol over sikkerheden med 270 graders Aerial Angle® kamerasystemet.



Vælg mellem forskellige billedlayouts, der passer til arbejdsmiljøet.



LED-arbejdslys forbedrer udsynet.



Automatisk smøresystem (ekstraudstyr) sparer tid.



Vedligeholdelse er nem fra terrænniveau.



Skærme på undervognen beskytter overdelen og lygterne mod snavs, og holder maskinen ren.



Zaxis-7 gravemaskiner er designet til holdbarhed og nem vedligeholdelse. De øger rådighedstiden og sænker de samlede ejeromkostninger.



Kontrol over dine aktiver



Få maksimal rådighedstid

Afslutning af projekter til tiden og inden for budget afhænger af, at dit entreprenørudstyr kan arbejde hele dagen, hver dag. Derfor har Hitachi-ejere kunnet glæde sig over generationer med ekstremt pålidelige og robuste maskiner – og Zaxis-7 serien er ingen undtagelse.

De nyeste mellemstore Hitachi-hjulgravemaskiner er bygget til at holde, så du kan have fuld kontrol over dine aktiver. De er løbende blevet testet omhyggeligt på særlige anlæg i Japan for at kunne øge din opetid markant.

Som resultat af disse tests er der blevet monteret en lang række slidstærke, nye komponenter på de nyeste EU stage 5 godkendte maskiner – helt ned til detaljer som dørhængslernes styrke. Den pålidelige nye undervogn i ét stykke nyder godt af større akselvandring, forbedret støttebenhydraulik, reduceret risiko for olielækager og flere andre forbedringer. Vores Zaxis-7-serie har nu som standard et højtydende hydraulikfilter til at opfange støv i hydraulikolien og hjælpe med at reducere de løbende omkostninger.

Nedetid mindses med det holdbare efterbehandlingssystem, og den minimeres også af den nemme adgang til vedligeholdelse og rengøring. Det sparer dig tid og penge. Funktioner som tovejs-afbryderkontakten giver dig ro i sindet. Den gør det muligt at slukke for strømmen uden at nulstille data på skærmen, og den forhindrer afladning af batteriet under svejsning.



Styr din maskine



Den unikke oliesensor minimerer risiko for nedbrud.

Hitachi har et stort udvalg af eftersalgsservice, der kan hjælpe dig med at have total kontrol over din maskinpark. De giver dig adgang til vigtige data og værktøjer til at administrere din maskine.

Fjernovervågningssystemerne Owner's Site og ConSite sender dagligt driftsdata via GPRS eller satellit fra gravemaskinen til www.globaleservice.com. Disse data omfatter: forholdstal for driftstimer for at kunne øge effektiviteten, brændstofforbrug for at kunne administrere driftsomkostningerne samt maskinplacering til planlægningsformål. ConSite opsummerer oplysningerne i en månedlig rapport.

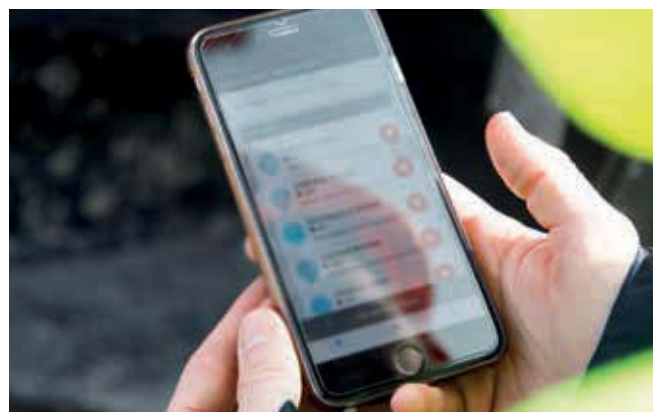
ConSite Pocket-appen sender dig advarsler i realtid om problemer, der måtte opstå med din maskine. Du vil modtage anbefalinger om, hvad der skal gøres med vejledninger trin for trin. Appen giver dig også mulighed for at se placeringen af din maskinpark.

De unikke oliesensorer overvåger kontinuerligt kvaliteten af motoren og hydraulikolien 24/7. Data sendes dagligt til Global e-Service. Sensorerne registrerer, om oliens kvalitet er forringet på grund af forurening eller lav viskositet. Hvis det sker, modtager du og din autoriserede Hitachi-forhandler en advarsel.

Oliesensorerne giver præcise estimater for, hvornår der skal skiftes olie. Det minimerer risiko for nedbrud, og det giver dig ro i sindet på grund af den planlagte service, som i sidste ende giver dig en højere gensalgsværdi.



En bred vifte af data på Global e-Service øger din effektivitet.



Alarmen i ConSite Pocket-appen giver information i realtid.



Hitachi tilbyder et bredt udvalg af eftersalgsservice til planlægning af vedligeholdelse og håndtering af de løbende omkostninger.



Minimer nedetiden med Hitachi Genuine-dele.



HELP: Forlænget garanti og servicekontrakter giver optimal ydeevne.



Hitachi Premium-leje gør det muligt for dig at betale løbende, mens du får indtjeningen.



Hitachi leverer teknisk support på højeste niveau.



Beskyt din investering

Hvis din maskine skal arbejde under barske arbejdsforhold, eller du gerne vil minimere reparationsomkostningerne, kan du benytte dig af det særlige forlængede garantiprogram HELP (Hitachi Extended Life Program) og omfattende serviceaftaler. Alt dette kan være med til at optimere ydeevnen, reducere nedetiden og sikre højere gensalgsværdi.

Vi bruger den samme teknologiske ekspertise til vores brede udvalg af høj kvalitetsdele, som vi bruger til vores maskiner. Derfor kan du minimere uplanlagt nedetid og sikre maksimal tilgængelighed.

Reservedelssortimentet omfatter Hitachi Genuine-dele, Performance-dele, filtre, undervogne og fabriksrenoverede komponenter. Vi tilbyder også GET-redskaber (Ground Engaging Tools) og skovle, der er fremstillet efter de samme strenge standarder.

Efterhånden som din virksomhed udvikler sig, får du måske brug for at udvide din maskinpark for at opfylde kravene i nye kontrakter. Hvorfor ikke prøve Hitachi Premium-lejeprogrammet, inden du køber? Det giver dig med det samme adgang til Zaxis-7 gravemaskiner i en begrænset periode.

Sammen med den pålidelighed, kvalitet og service, som du vil forvente fra Hitachi, er Hitachi Premium-lejefaktorerne fleksible med faste omkostninger, der gør det nemmere for dig at budgettere.



Få mere ud af din maskine med GET

Hitachis skovle og GET (Ground Engaging Tools) arbejder i perfekt harmoni med din maskine og øger dit overskud ved at maksimere produktiviteten og rådighedstiden. Redskaberne er fremstillet efter de samme høje standarder som alt andet Hitachi-entreprenørudstyr med enestående pålidelighed og fremragende ydeevne.

Skovle

Du kan gøre din gravemaskine endnu mere fleksibel ved at vælge den rigtige skovl til opgaven. Uanset om du skal læsse lette materialer eller udføre tungt arbejde, så kan Hitachi-skovlene tilpasses efter dine behov. Du kan vælge fra et meget bredt udvalg inklusive graveskovle og skovle til rensning af grøfter i GD-, HD- og XHD-versioner med forskellige kapaciteter og bredder – og hurtigskifte som CW, bolt-griber og S-kobling er også tilgængelige.

GET-redskaber

Du kan give din gravemaskine eller læssemaskine endnu mere gravekraft og produktivitet med Hitachi GET. Sliddele er hurtige og sikre at montere og skifte, de passer præcist til dit tilbehør, og de kan tilpasses, så de passer til opgaven. Med Hitachi GET kan du reducere dine vedligeholdelsesomkostninger og nedetid, sænke brændstofforbrug og forbedre maskinens generelle ydeevne.



Skovle og GET efter de samme høje standarder som alt andet Hitachi-entreprenørudstyr.



Hitachi-skovle kan tilpasses, så de passer til opgaven.



En ekstra pakke til trailersupport er tilgængelig for ekstra bekvemmelighed og alsidighed.



Hitachi GET omfatter selvsøkørende tænder og pålidelige adaptere for at sikre, at de passer nøjagtigt.



EH-dumpere og ultrastore EX-gravemaskiner



Specialgravemaskiner

Skab dine
visioner

Kontrol over din verden

Når du modtager en Hitachi-maskine, kommer du til at høre til den nyeste generation af en global familie. Med 50 års arbejde inden for design af hydrauliske gravemaskiner og et omdømme som branchens førende producent af maskiner til minedrift vil Hitachi-netværket give dig adgang til et udvalg af enestående entreprenørustyr.

Ligesom de nye Zaxis-7 gravemaskiner er Hitachis læssemaskiner, stive dumpere og specialmaskiner fyldt med avanceret teknologi og banebrydende ekspertise. Inspirationen kommer fra moderselskabet Hitachi Ltd, som blev grundlagt på en filosofi om at yde et positivt bidrag til samfundet gennem teknologi.

Ud over de nyeste produkter, fremstillet på avancerede produktionsanlæg efter de højeste kvalitetsstandarder, får du support fra vores erfarne teknikere og dedikerede personale hos forhandlerne. Du kan også drage fordel af en række services herunder Premium-leje og Premium Used, som er lavet for at forbedre din oplevelse som Hitachi-kunde.

Uanset hvilken vision du ønsker at skabe, så har Hitachi produktet, folkene, løsningerne og den service, du har brug for til at føre visionerne ud i livet – så du kan tage kontrol over din verden.



ZW læssemaskiner



Minigravemaskiner

SPECIFIKATIONER

MOTOR

ZX135W-7

Model	DEUTZ TCD4.1L4
Type	4-takts vandkølet, direkte indsprøjtning med common rail
Indsugning	Turboladet med spildport, intercooler, kølet EGR
Efterbehandling	DOC+DPF+SCR system
Antal cylindre	4
Effekt	
ISO 14396 : 2002 brutto ...	105 kW ved 2.000 min ⁻¹
ISO 9249 : 2007 netto	100 kW ved 2.000 min ⁻¹
Maksimalt moment	550 Nm ved 1.600 min ⁻¹
Slagvolumen	4,038 L
Boring og slaglængde	101 mm x 126 mm
Batterier	2 x 12 V / 74 Ah

ZX150W-7

Model	DEUTZ TCD4.1L4
Type	4-takts vandkølet, direkte indsprøjtning med common rail
Indsugning	Turboladet med spildport, intercooler, kølet EGR
Efterbehandling	DOC+DPF+SCR system
Antal cylindre	4
Effekt	
ISO 14396 : 2002 brutto ...	105 kW ved 2.000 min ⁻¹
ISO 9249 : 2007 netto	100 kW ved 2.000 min ⁻¹
Maksimalt moment	550 Nm ved 1.600 min ⁻¹
Slagvolumen	4,038 L
Boring og slaglængde	101 mm x 126 mm
Batterier	2 x 12 V / 93 Ah

ZX155W-7

Model	DEUTZ TCD4.1L4
Type	4-takts vandkølet, direkte indsprøjtning med common rail
Indsugning	Turboladet med spildport, intercooler, kølet EGR
Efterbehandling	DOC+DPF+SCR system
Antal cylindre	4
Effekt	
ISO 14396 : 2002 brutto ...	105 kW ved 2.000 min ⁻¹
ISO 9249 : 2007 netto	100 kW ved 2.000 min ⁻¹
Maksimalt moment	550 Nm ved 1.600 min ⁻¹
Slagvolumen	4,038 L
Boring og slaglængde	101 mm x 126 mm
Batterier	2 x 12 V / 93 Ah

HYDRAULIKSYSTEM

Hydraulikpumper

Hovedpumper	2 variable aksialstempelpumper
Maks. oliemængde	2 x 117 L/min
Pilotpumpe	1 tandhjulspumpe
Maks. oliemængde	23,4 L/min
Styrepumpe	1 tandhjulspumpe
Maks. oliemængde	22,8 L/min

Hydraulikmotorer

Kørsel	1 variabel aksialstempelmotor
Krøje	1 aksialstempelmotor

Indstilling af overtryksventil

Frontudstyrsreds	34,3 MPa
Krøjekreds	33,4 MPa
Kørekreds	35,3 MPa
Pilotkreds	4,0 MPa
Power boost	36,3 MPa

Hydraulikcylindre

ZX135W-7

Enhed: mm

	Antal	Boring	Diameter, stempelstang
Bom (2-delt bom)	2	105	75
Arm	1	105	75
Skovl	1	95	65
Placering (2-delt bom)	1	135	90

ZX150W-7

Enhed: mm

	Antal	Boring	Diameter, stempelstang
Bom (monobom)	2	105	70
Bom (2-delt bom)	2	105	75
Arm	1	115	80
Skovl	1	100	70
Placering (2-delt bom)	1	145	90

ZX155W-7

Enhed: mm

	Antal	Boring	Diameter, stempelstang
Bom (2-delt bom)	2	105	75
Arm	1	115	80
Skovl	1	100	70
Positionering (2-delt bom)	1	145	90

OVERBYGNING

Roterende overdel

D-profil-chassis giver modstandsdygtighed mod buler.

Krøjeanordning

Aksialstempelmotor med planetgearsreduktion i oliebad. Krøjningkransen er enkeltrækket. Krøjebremserne er en skivebremse, fjederbremset og hydraulisk udløst.

ZX135W-7

Krøjehastighed 9,8 min⁻¹
Krøjemoment 30,6 kNm

ZX150W-7

Krøjehastighed 11,9 min⁻¹
Krøjemoment 33 kNm

ZX155W-7

Krøjehastighed 11,9 min⁻¹
Krøjemoment 33 kNm

UNDERVOGN

Undervogn, hjultype. Rammen er en svejset, spændingsudlignet struktur.

2 gears transmission med servoskift og køremotor med variabel aksialstempelmotor.

Kørehastighed (frem og bak)

Maks. kørehastighed ... Høj : 35 km/t
Lav : 8,8 km/t
Krybe : 2,2 km/t

Maksimal trækraft 102 kN

Stigningsevne 70 % (35 grader) kontinuerligt

Min. drejeradius 6.800 mm

Aksel:

Træk på alle hjul.
Frontakslen kan låses hydraulisk i enhver position.
Svingende frontaksel ... ± 9°

Bremsesystem:

Vedligeholdelsesfrie skivebremser i oliebad på aksel er standard.
Fuldt hydraulisk drevet bremsesystem

MILJØ

Motoremissioner

EU stage 5

Støjniveau

ZX135W-7

Støjniveau i førerkabinen i henhold til ISO 6396 : 2008 LpA 72 dB(A)
Eksternt støjniveau i henhold til ISO 6395 : 2008
og EU-direktiv 2000/14/EF LwA 101 dB(A)

ZX150W-7

Støjniveau i førerkabinen i henhold til ISO 6396 : 2008 LpA 72 dB(A)
Eksternt støjniveau i henhold til ISO 6395 : 2008
og EU-direktiv 2000/14/EF LwA 100 dB(A)

ZX155W-7

Støjniveau i førerkabinen i henhold til ISO 6396 : 2008 LpA 71 dB(A)
Eksternt støjniveau i henhold til ISO 6395 : 2008
og EU-direktiv 2000/14/EF LwA 100 dB(A)

Airconditionssystem

Airconditionssystemet indeholder fluorholdige drivhusgasser.
Kølemiddeltpe: HFC-134a, GWP: 1.430, Mængde: 0,75 kg, CO₂e: 1,07 ton.

SERVICE PÅFYLDNINGSKAPACITET

	Enhed: L		
	ZX135W-7	ZX150W-7	ZX155W-7
Brændstoftank	220,0	250,0	250,0
Motorkølevæske	22,7	22,7	22,7
Motorolie	14,0	14,0	14,0
Krøjeanordning	3,2	3,2	3,2
Transmission	2,5	2,5	2,5
Hydrauliksystem	190,0	200,0	200,0
Hydraulikolietank	79,0	88,0	88,0
DEF/AdBlue® tank	26,0	26,0	26,0
Frontdifferentiale (STD-aksel)	9,1	9,1	9,1
Bagdifferentiale (STD-aksel)	11,8	11,8	11,8
Navreduktion			
Frontaksel (STD-aksel)	2 x 2,5	2 x 2,5	2 x 2,5
Bagaksel (STD-aksel)	2 x 2,5	2 x 2,5	2 x 2,5

SPECIFIKATIONER

VÆGT

Arbejdsvægt

Armlængde	Afstøtning	ZX135W-7	
		2-delt	
		kg	
1,96 m	Dozerblad, bag	14.500	
	Støtteben, bag	14.700	
	Støtteben og dozerblad	15.500	
	Støtteben, bag og for	15.800	
2,26 m	Dozerblad, bag	14.500	
	Støtteben, bag	14.800	
	Støtteben og dozerblad	15.600	
	Støtteben, bag og for	15.900	

Inklusive 0,45 m³ (ISO 7451 : 2007 topmål), skovlvægt (390 kg) og kontravægt (2.150 kg).

Armlængde	Afstøtning	ZX150W-7	
		Monobom	2-delt
		kg	kg
2,10 m	Dozerblad, bag	15.300	15.800
	Støtteben, bag	15.600	16.000
	Støtteben og dozerblad	16.300	16.800
	Støtteben, bag og for	16.600	17.100
2,52 m	Dozerblad, bag	15.300	15.800
	Støtteben, bag	15.600	16.000
	Støtteben og dozerblad	16.400	16.800
	Støtteben, bag og for	16.700	17.100
3,01 m	Dozerblad, bag	15.400	15.900
	Støtteben, bag	15.700	16.100
	Støtteben og dozerblad	16.500	16.900
	Støtteben, bag og for	16.800	17.200

Inklusive 0,50 m³ (ISO 7451 : 2007 topmål), skovlvægt (420 kg) og kontravægt : standard (2.800 kg), ekstraudstyr (3.100 kg).

Armlængde	Afstøtning	ZX155W-7	
		2-delt	
		kg	
2,10 m	Dozerblad, bag	16.200	
	Støtteben, bag	16.400	
	Støtteben og dozerblad	17.200	
	Støtteben, bag og for	17.500	
2,52 m	Dozerblad, bag	16.200	
	Støtteben, bag	16.400	
	Støtteben og dozerblad	17.200	
	Støtteben, bag og for	17.500	
3,01 m	Dozerblad, bag	16.300	
	Støtteben, bag	16.600	
	Støtteben og dozerblad	17.300	
	Støtteben, bag og for	17.600	

Inklusive 0,50 m³ (ISO 7451 : 2007 topmål), skovlvægt (420 kg) og kontravægt (3.200 kg).

GRAVEKRAFT FOR SKOVL OG ARM

Enhed: kN

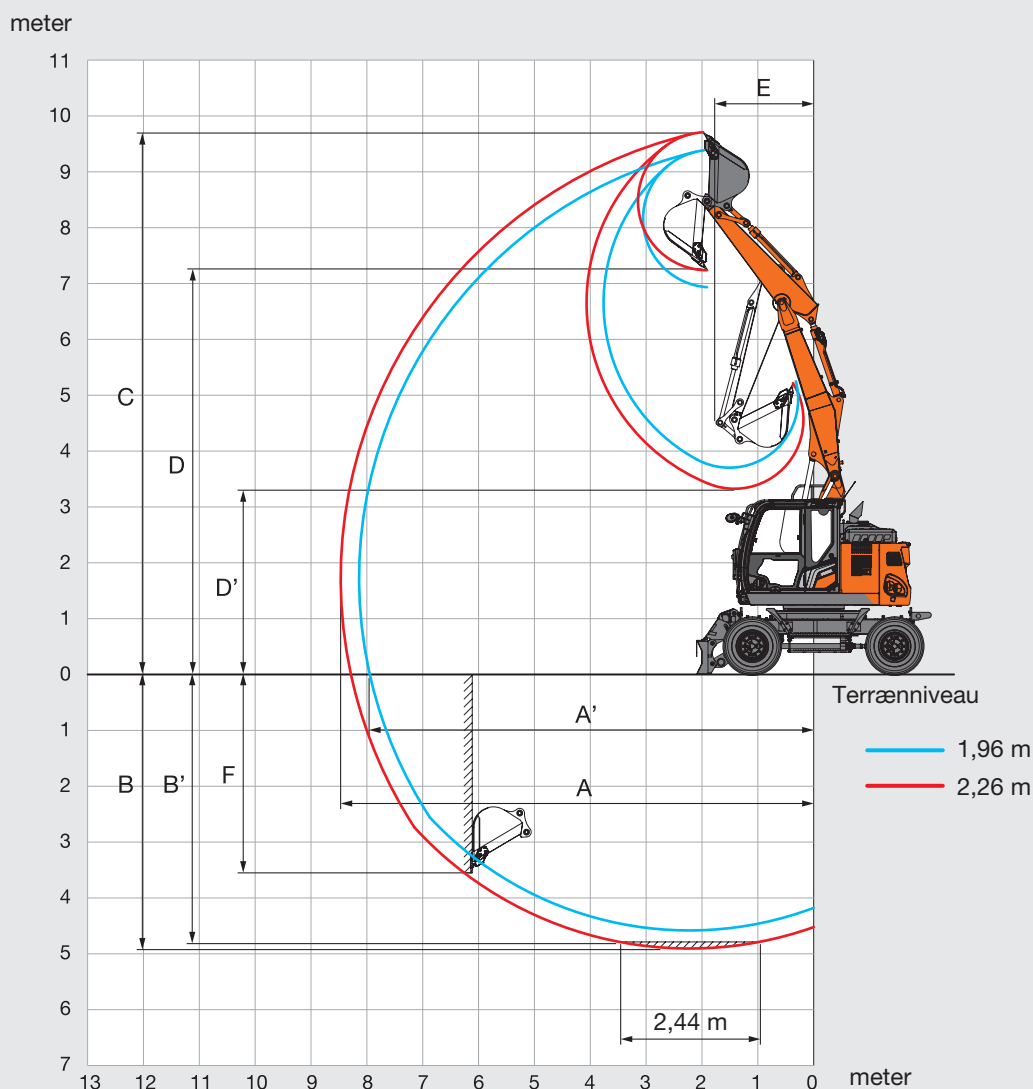
Armlængde	ZX135W-7		ZX150W-7			ZX155W-7		
	1,96 m	2,26 m	2,10 m	2,52 m	3,01 m	2,10 m	2,52 m	3,01 m
Skovlens gravekraft* ISO 6015:2006	94	94	104	104	104	104	104	104
Armens brydekraft* ISO 6015:2006	66	57	77	69	61	77	69	61

* Ved power boost

SPECIFIKATIONER

ZX135W-7

ARBEJDSOMRÅDER: 2-DELT BOM



Enhed: mm

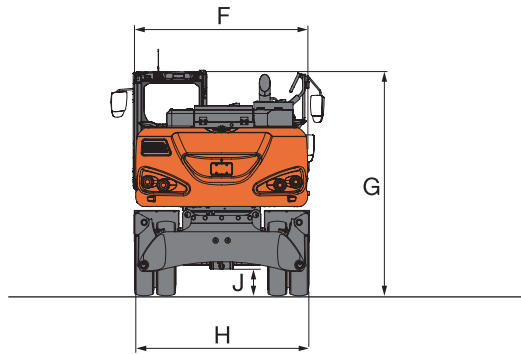
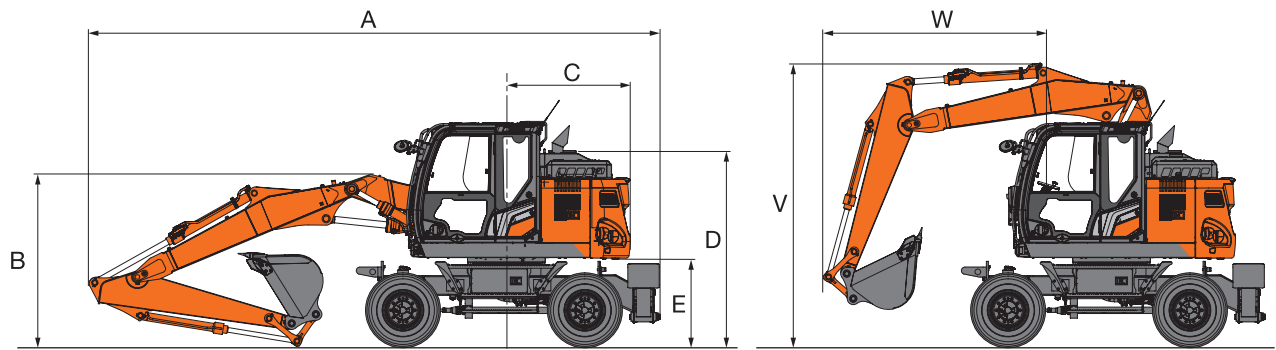
		ZX135W-7	
		2-delt bom	
Fronttype	Armlængde	1,96 m	2,26 m
A	Maks. rækkevidde	8.140	8.460
A'	Maks. rækkevidde (på terræn)	7.950	8.280
B	Maks. gravedybde	4.580	4.900
B'	Maks. gravedybde for 2,44 m niveau	4.470	4.790
C	Maks. skærehøjde	9.380	9.710
D	Maks. aflæsningshøjde	6.940	7.250
D'	Min. aflæsningshøjde	3.710	3.330
E	Min. krojeradius	1.840	1.750
F	Max. gravedybde ved lodret væg	3.230	3.700

SPECIFIKATIONER

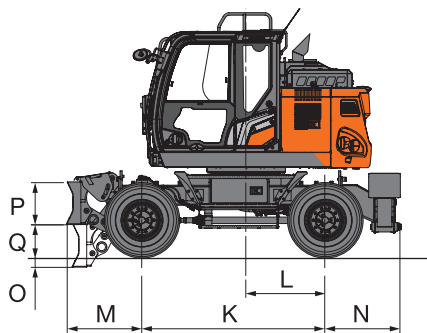
ZX135W-7

MÅL

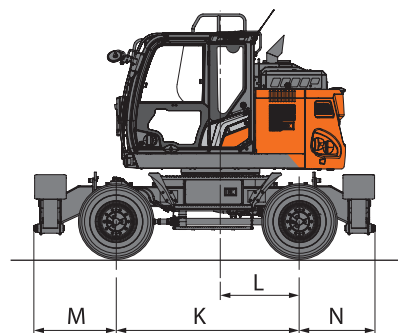
2-DELT BOM



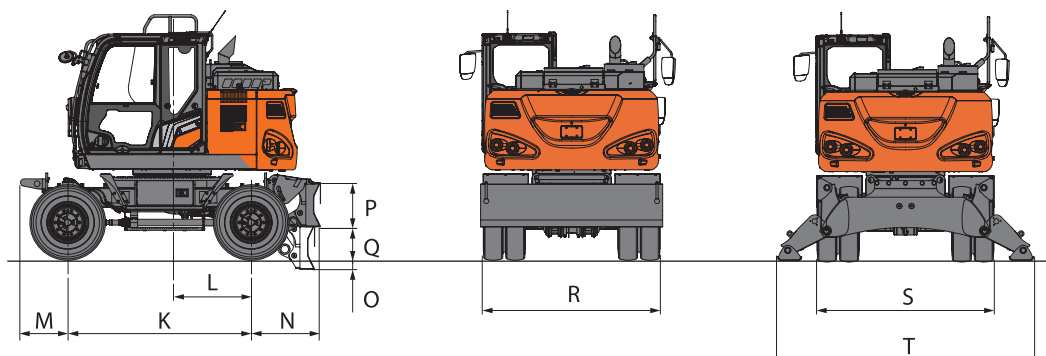
DOZERBLÅD, FORAN OG STØTTEBEN, BAG



STØTTEBEN, BAG OG FOR



DOZERBLÅD, BAG



SPECIFIKATIONER

ZX135W-7

MÅL

Enhed: mm

		ZX135W-7				
	Stabilisator type	Dozerblad, bag	Støtteben, bag	Front BL Støtteben, bag	Front U/R Dozerblad, bag	Støtteben, for og bag
A	Total længde (med 2-delt bom)					
	Arm 1,96 m	7.890	7.950	7.950	7.890	7.950
	Arm 2,26 m	7.950	8.010	8.010	7.950	8.010
B	Total højde på bom (med 2-delt bom)					
	Arm 1,96 m	2.750	2.750	2.750	2.750	2.750
	Arm 2,26 m	2.660	2.660	2.660	2.660	2.660
C	Krøjeradius på bagende	1.740	1.740	1.740	1.740	1.740
D	Motorhøjde	2.710	2.710	2.710	2.710	2.710
E	Frigang for kontravægt	1.215	1.215	1.215	1.215	1.215
F	Total bredde på overbygning	2.480	2.480	2.480	2.480	2.480
G	Total højde på førerkabine	3.150	3.150	3.150	3.150	3.150
H	Total bredde for dæk	2.530	2.530	2.530	2.530	2.530
J	Min. frihøjde	300	320	300	300	320
K	Akselafstand	2.550	2.550	2.550	2.550	2.550
L	Krøjecentrum til bagaksel	1.100	1.100	1.100	1.100	1.100
M	Frontudhæng	655	655	1.055	1.150	1.150
N	Bagudhæng	965	1.060	1.060	965	1.060
O	Maks. bladsænkning	145	–	145	145	–
P	Bladhøjde	590	–	590	590	–
Q	Maks. bladhævning	445	–	445	445	–
R	Total bladbredde	2.530	–	2.530	2.530	–
S	Total bredde med U/R træk ind	–	2.470	2.470	2.470	2.470
T	Total bredde med støtteben nede	–	3.380	3.380	3.380	3.380
V	Total bomhøjde (kørsel) (kun for 2-delt bom)					
	Arm 1,96 m	4.000	4.000	4.000	4.000	4.000
	Arm 2,26 m	4.000	4.000	4.000	4.000	4.000
W	Frontudhæng (kørsel) (kun for 2-delt bom)					
	Arm 1,96 m	3.115	3.115	3.115	3.115	3.115
	Arm 2,26 m	3.205	3.205	3.205	3.205	3.205

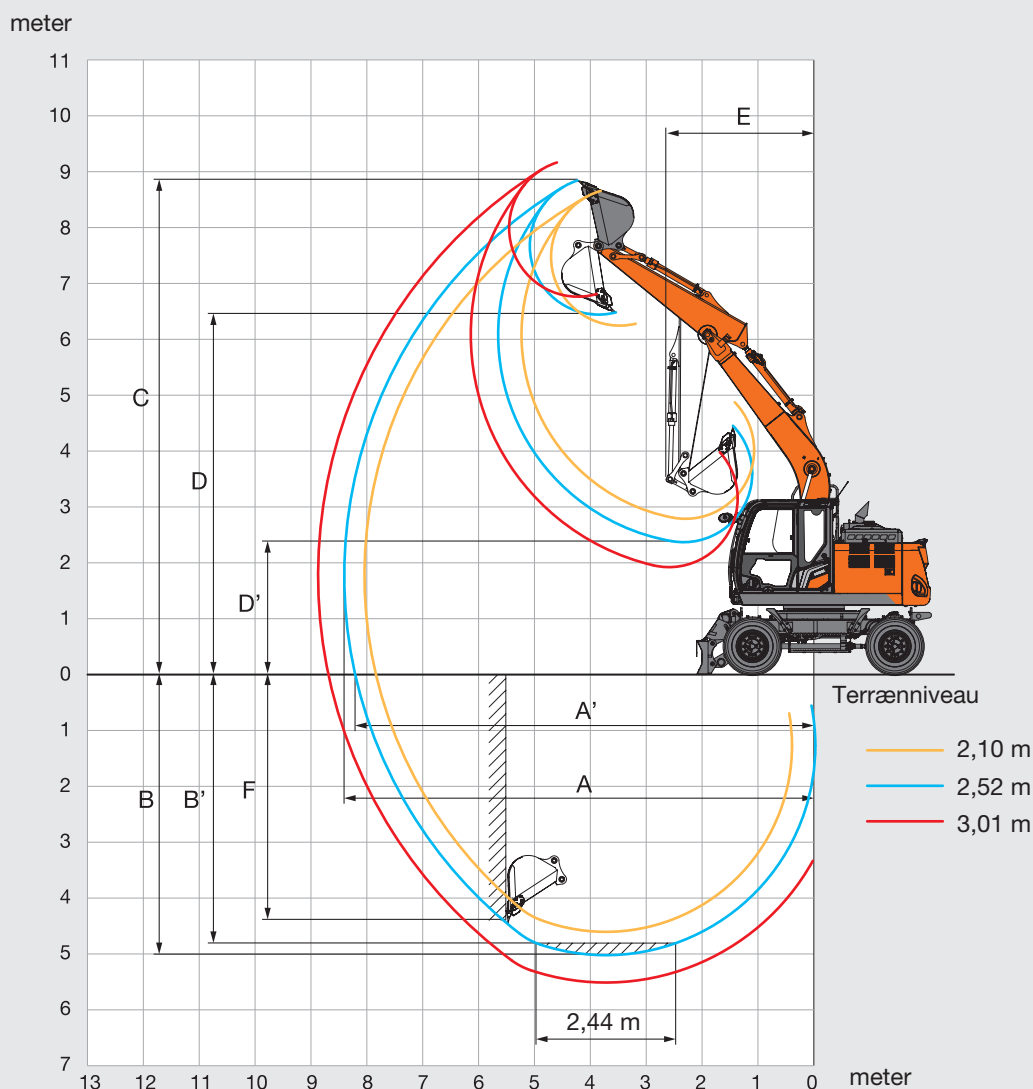
Den samlede maskinbredde er den største værdi af enten F, H, R eller S.

Transportmål er A, B og den største værdi af enten F, H, R eller S.

SPECIFIKATIONER

ZX150W-7

ARBEJDSOMRÅDER: MONOBOM



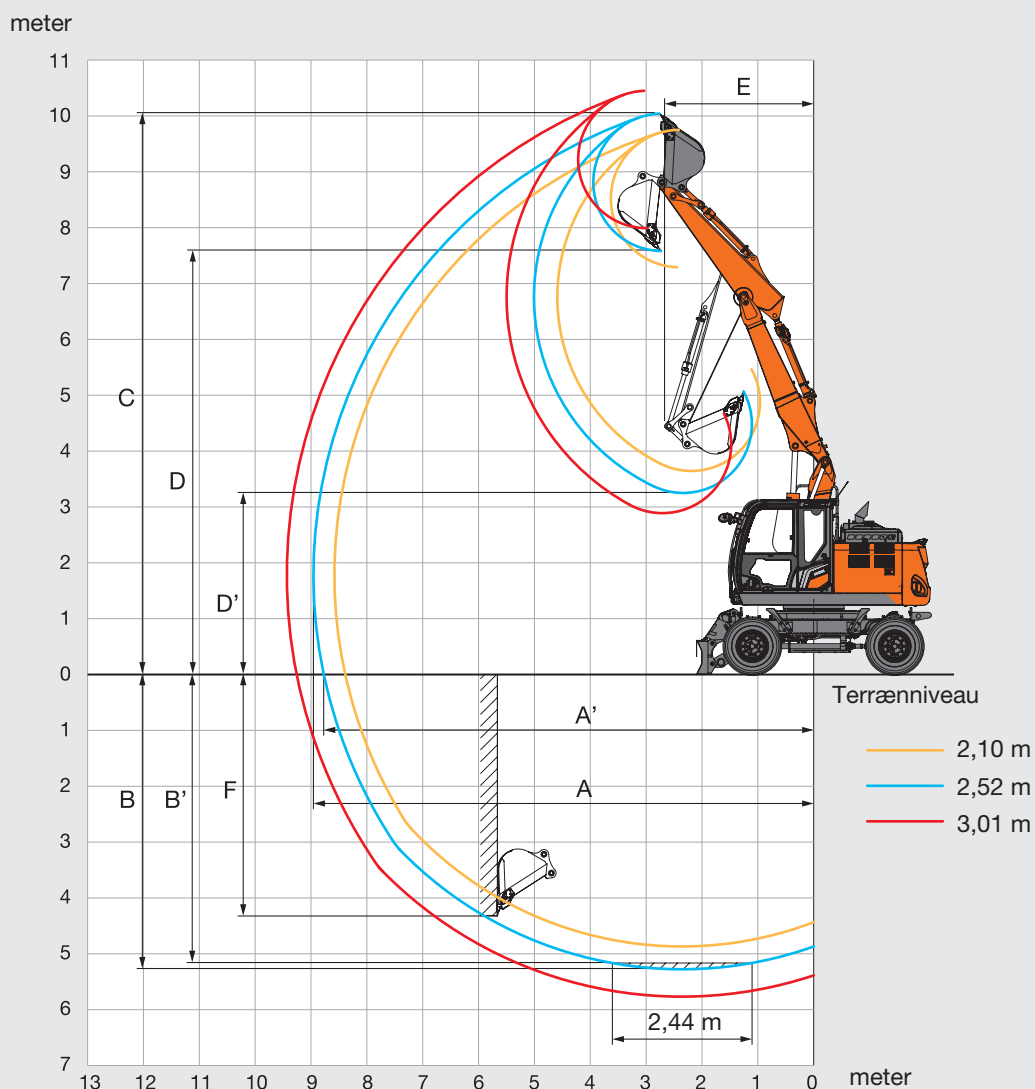
Enhed: mm

Fronttype	ZX150W-7		
	Monobom		
Armlængde	2,10 m	2,52 m	3,01 m
A Maks. rækkevidde	8.040	8.410	8.870
A' Maks. rækkevidde (på terræn)	7.840	8.210	8.690
B Maks. gravedybde	4.610	5.030	5.520
B' Maks. gravedybde for 2,44 m niveau	4.380	4.830	5.340
C Maks. skærehøjde	8.660	8.850	9.160
D Maks. aflæsningshøjde	6.240	6.440	6.760
D' Min. aflæsningshøjde	2.790	2.370	1.920
E Min. krøjeradius	2.610	2.650	2.910
F Max. gravedybde ved lodret væg	4.110	4.520	4.990

SPECIFIKATIONER

ZX150W-7

ARBEJDSOMRÅDER: 2-DELT BOM



Enhed: mm

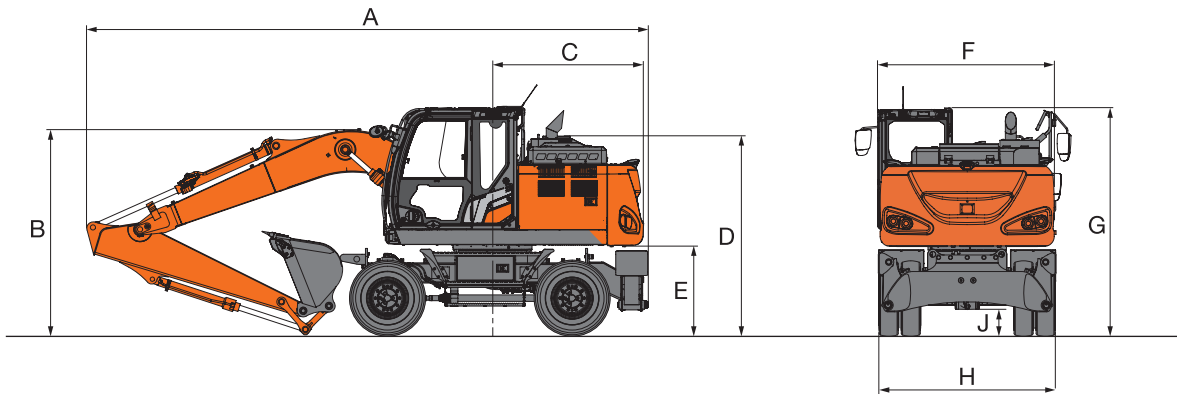
Fronttype	ZX150W-7		
	2-delt bom		
Armlængde	2,10 m	2,52 m	3,01 m
A Maks. rækkevidde	8.580	8.960	9.430
A' Maks. rækkevidde (på terræn)	8.390	8.780	9.260
B Maks. gravedybde	4.870	5.290	5.770
B' Maks. gravedybde for 2,44 m niveau	4.760	5.180	5.670
C Maks. skærehøjde	9.750	10.040	10.450
D Maks. aflæsningshøjde	7.290	7.570	7.990
D' Min. aflæsningshøjde	3.640	3.250	2.890
E Min. krøjeradius	2.520	2.670	3.040
F Max. gravedybde ved lodret væg	3.970	4.330	4.790

SPECIFIKATIONER

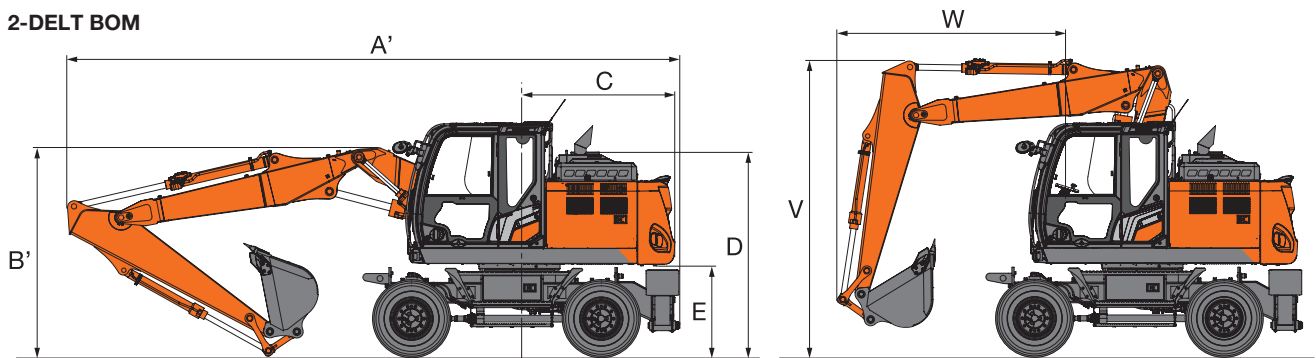
ZX150W-7

MÅL

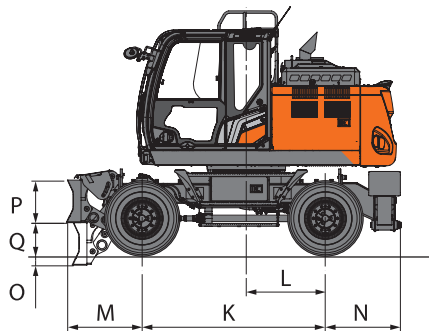
MONOBOM



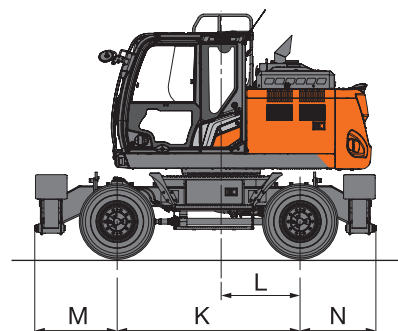
2-DELT BOM



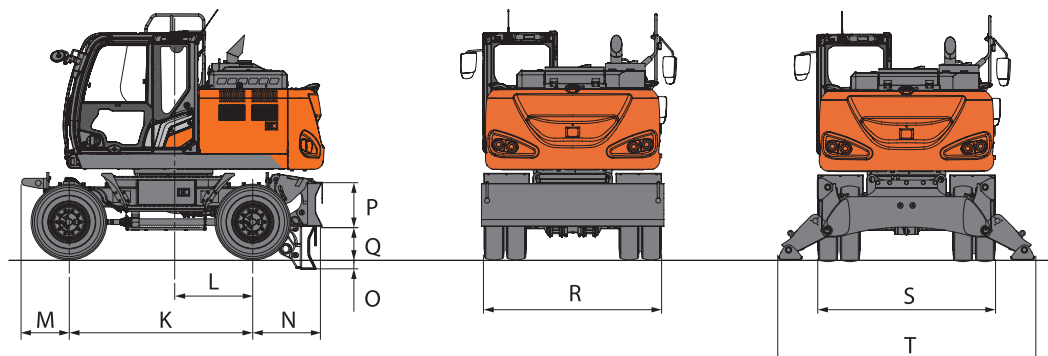
DOZERBLAD, FORAN OG STØTTEBEN, BAG



STØTTEBEN, BAG OG FOR



DOZERBLAD, BAG



SPECIFIKATIONER

ZX150W-7

MÅL

Enhed: mm

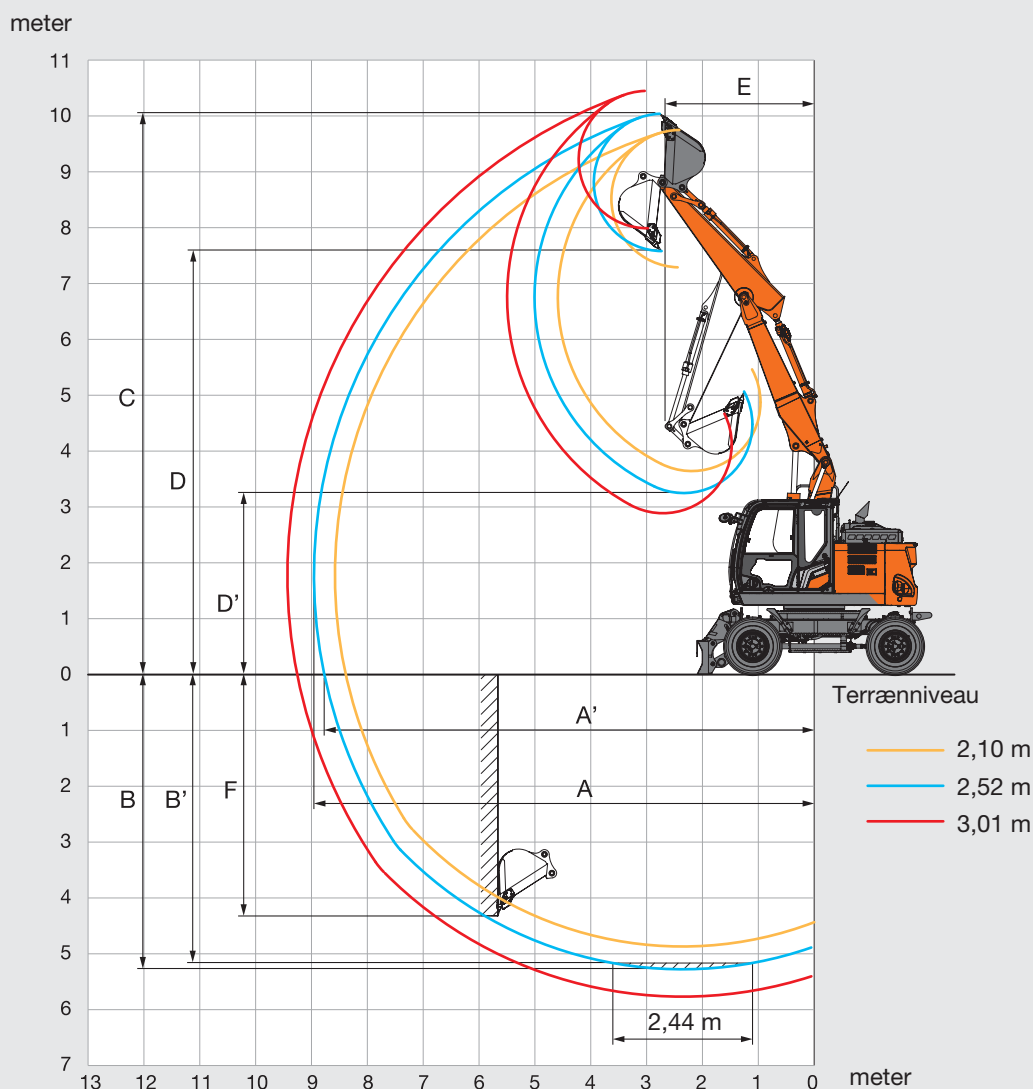
		ZX150W-7				
	Stabilisator type	Dozerblad, bag	Støtteben, bag	Front BL Støtteben, bag	Front U/R Dozerblad, bag	Støtteben, for og bag
A	Total længde (med monobom)					
	Arm 2,10 m	7.760	7.820	7.820	7.760	7.820
	Arm 2,52 m	7.700	7.760	7.760	7.700	7.760
	Arm 3,01 m	7.680	7.740	7.740	7.680	7.740
A'	Total længde (med 2-delt bom)					
	Arm 2,10 m	8.160	8.220	8.220	8.160	8.220
	Arm 2,52 m	8.170	8.230	8.230	8.170	8.230
	Arm 3,01 m	8.140	8.200	8.200	8.140	8.200
B	Total højde på bom (med monobom)					
	Arm 2,10 m	2.860	2.860	2.860	2.860	2.860
	Arm 2,52 m	2.950	2.950	2.950	2.950	2.950
	Arm 3,01 m	3.240	3.240	3.240	3.240	3.240
B'	Total højde på bom (med 2-delt bom)					
	Arm 2,10 m	3.000	3.000	3.000	3.000	3.000
	Arm 2,52 m	3.110	3.110	3.110	3.110	3.110
	Arm 3,01 m	3.350	3.350	3.350	3.350	3.350
C	Krøjeradius på bagende	2.120	2.120	2.120	2.120	2.120
D	Motorhjul højde	2.710	2.710	2.710	2.710	2.710
E	Frigang for kontravægt	1.215	1.215	1.215	1.215	1.215
F	Total bredde på overbygning	2.480	2.480	2.480	2.480	2.480
G	Total højde på førerkabine	3.150	3.150	3.150	3.150	3.150
H	Total bredde for dæk	2.530	2.530	2.530	2.530	2.530
J	Min. frihøjde	300	320	300	300	320
K	Akselafstand	2.550	2.550	2.550	2.550	2.550
L	Krøjecentrum til bagaksel	1.100	1.100	1.100	1.100	1.100
M	Frontudhæng	655	655	1.055	1.150	1.150
N	Bagudhæng	965	1.060	1.060	965	1.060
O	Maks. bladsænkning	145	-	145	145	-
P	Bladhøjde	590	-	590	590	-
Q	Maks. bladhævning	445	-	445	445	-
R	Total bladbredde	2.530	-	2.530	2.530	-
S	Total bredde med U/R træk ind	-	2.470	2.470	2.470	2.470
T	Total bredde med støtteben nede	-	3.380	3.380	3.380	3.380
V	Total bomhøjde (kørsel) (kun for 2-delt bom)					
	Arm 2,10 m	4.000	4.000	4.000	4.000	4.000
	Arm 2,52 m	4.000	4.000	4.000	4.000	4.000
	Arm 3,01 m	3.750	3.750	3.750	3.750	3.750
W	Frontudhæng (kørsel) (kun for 2-delt bom)					
	Arm 2,10 m	2.870	2.870	2.870	2.870	2.870
	Arm 2,52 m	3.090	3.090	3.090	3.090	3.090
	Arm 3,01 m	4.890	4.890	4.890	4.890	4.890

Den samlede maskinbredde er den største værdi af enten F, H, R eller S.
Transportmål er A (A'), B (B') og den største værdi af enten F, H, R eller S.

SPECIFIKATIONER

ZX155W-7

ARBEJDSOMRÅDER: 2-DELT BOM



Enhed: mm

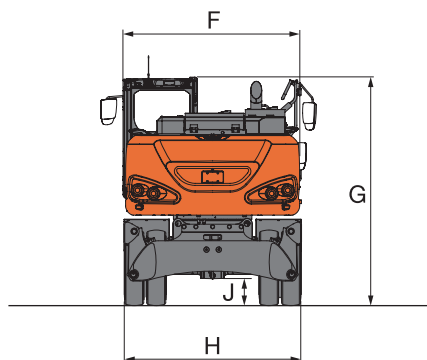
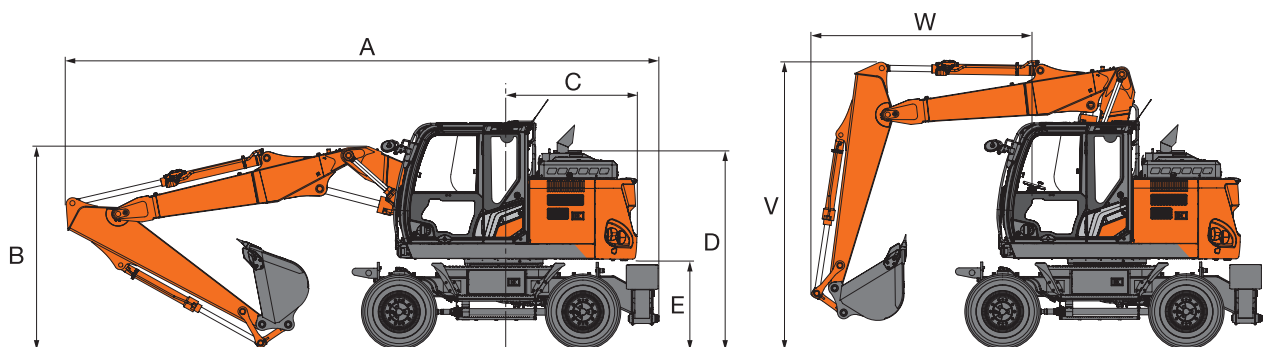
	ZX155W-7		
Fronttype	2-delt bom		
Armlængde	2,10 m	2,52 m	3,01 m
A Maks. rækkevidde	8.580	8.960	9.430
A' Maks. rækkevidde (på terræn)	8.390	8.780	9.260
B Maks. gravedybde	4.870	5.290	5.770
B' Maks. gravedybde for 2,44 m niveau	4.760	5.180	5.670
C Maks. skærehøjde	9.750	10.040	10.450
D Maks. aflæsningshøjde	7.290	7.570	7.990
D' Min. aflæsningshøjde	3.640	3.250	2.890
E Min. krojeradius	2.520	2.670	3.040
F Max. gravedybde ved lodret væg	3.970	4.330	4.790

SPECIFIKATIONER

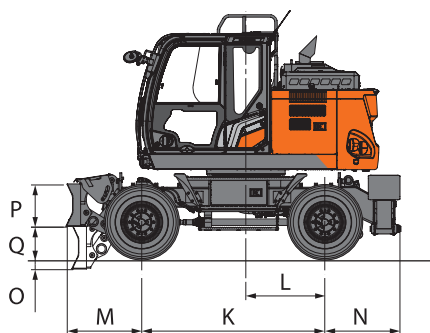
ZX155W-7

MÅL

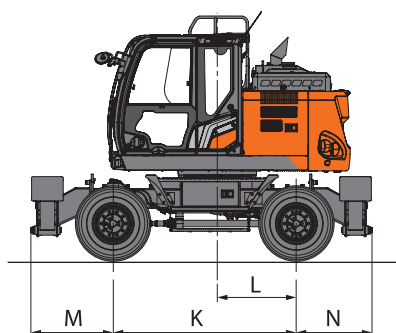
2-DELT BOM



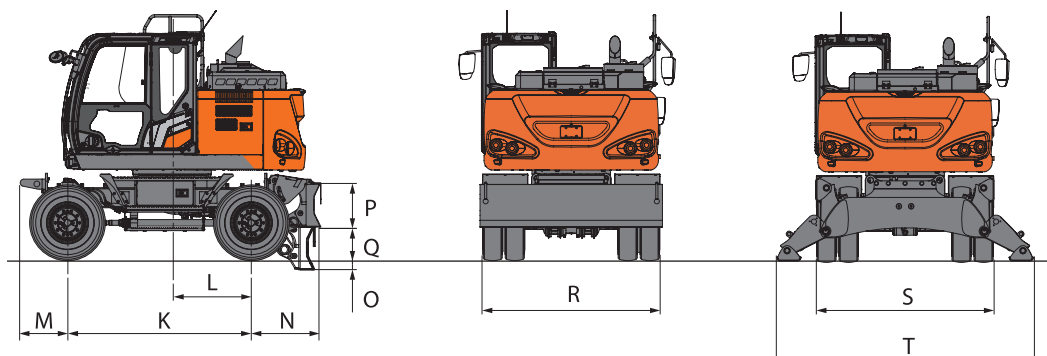
DOZERBLAD, FORAN OG STØTTEBEN, BAG



STØTTEBEN, BAG OG FOR



DOZERBLAD, BAG



SPECIFIKATIONER

ZX155W-7

MÅL

Enhed: mm

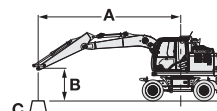
		ZX155W-7				
	Stabilisator type	Dozerblad, bag	Støtteben, bag	Front BL Støtteben, bag	Front U/R Dozerblad, bag	Støtteben, for og bag
A	Total længde (med 2-delt bom)					
	Arm 2,10 m	8.160	8.220	8.220	8.160	8.220
	Arm 2,52 m	8.170	8.230	8.230	8.170	8.230
	Arm 3,01 m	8.140	8.200	8.200	8.140	8.200
B	Total højde på bom (med 2-delt bom)					
	Arm 2,10 m	3.000	3.000	3.000	3.000	3.000
	Arm 2,52 m	3.110	3.110	3.110	3.110	3.110
	Arm 3,01 m	3.350	3.350	3.350	3.350	3.350
C	Krøjeradius på bagende	1.850	1.850	1.850	1.850	1.850
D	Motorhøjde	2.710	2.710	2.710	2.710	2.710
E	Frigang for kontravægt	1.215	1.215	1.215	1.215	1.215
F	Total bredde på overbygning	2.480	2.480	2.480	2.480	2.480
G	Total højde på førerkabine	3.150	3.150	3.150	3.150	3.150
H	Total bredde for dæk	2.530	2.530	2.530	2.530	2.530
J	Min. frihøjde	300	320	300	300	320
K	Akselafstand	2.550	2.550	2.550	2.550	2.550
L	Krøjecentrum til bagaksel	1.100	1.100	1.100	1.100	1.100
M	Frontudhæng	655	655	1.055	1.150	1.150
N	Bagudhæng	965	1.060	1.060	965	1.060
O	Maks. bladsænkning	145	-	145	145	-
P	Bladhøjde	590	-	590	590	-
Q	Maks. bladhævning	445	-	445	445	-
R	Total bladbredde	2.530	-	2.530	2.530	-
S	Total bredde med U/R træk ind	-	2.470	2.470	2.470	2.470
T	Total bredde med støtteben nede	-	3.380	3.380	3.380	3.380
V	Total bomhøjde (kørsel) (kun for 2-delt bom)					
	Arm 2,10 m	4.000	4.000	4.000	4.000	4.000
	Arm 2,52 m	4.000	4.000	4.000	4.000	4.000
	Arm 3,01 m	3.750	3.750	3.750	3.750	3.750
W	Frontudhæng (kørsel) (kun for 2-delt bom)					
	Arm 2,10 m	2.870	2.870	2.870	2.870	2.870
	Arm 2,52 m	3.090	3.090	3.090	3.090	3.090
	Arm 3,01 m	4.890	4.890	4.890	4.890	4.890

Den samlede maskinbredde er den største værdi af enten F, H, R eller S.
Transportmål er A, B og den største værdi af enten F, H, R eller S.

LØFTEKAPACITETER

ZX135W-7

- Noter:
1. Belastningerne er baseret på ISO 10567:2007.
 2. Maskinkapaciteten overstiger ikke 75 % af tippelasten med maskinen på fast, jævnt terræn eller 87 % af fuld hydraulisk kapacitet.
 3. Lastpunktet er centerlinjen på skovlens monteringsbolt på armen.
 4. *Angiver en last, der er begrænset af den hydrauliske kapacitet.
 5. Hver værdi med dozerblad, bag op over frontakselside og hver værdi med dozerblad, bag ned over bagakselside respektivt og værdi i optimal position med positionscylinder.
 6. 0 m = terræn.



- A: Lasteradius
B: Lastpunkthøjde
C: Maskinkapacitet

Ved maskinkapacitet skal vægt af monteret tilbehør og hurtigløft trækkes fra maskinkapaciteten.

For at bestemme løftekapaciteterne skal maskinkapaciteterne i "Belastning over side eller 360 grader" anvendes, fratrukket vægten af det monterede tilbehør og hurtigløft. Ekstraudstyr kan påvirke maskinens ydeevne.

ZX135W-7 2-DELT BOM, ARM 1,96 M, 2.150 KG KONTRAVÆGT

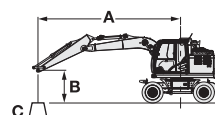
Belastning over front eller bag Belastning over side eller 360 grader Enhed: kg

Last punkt højde (m)	Afstotning	Lasteradius										Ved maks. rækkevidde		meter		
		1,5 m		3,0 m		4,5 m		6,0 m		7,5 m						
7,5 m	Dozerblad bag, oppe (over front)			*4.070	*4.070									*3.510	*3.510	3,53
	Dozerblad bag, nede (over bag)			*4.070	*4.070									*3.510	*3.510	
	Støtteben bag, nede (over bag)			*4.070	*4.070									*3.510	*3.510	
	Støtteben for og dozerblad bag, nede (over bag)			*4.070	*4.070									*3.510	*3.510	
	Dozerblad for og støtteben bag nede (over bag)			*4.070	*4.070									*3.510	*3.510	
	4 støtteben, nede (over bag)			*4.070	*4.070									*3.510	*3.510	
6,0 m	Dozerblad bag, oppe (over front)			*3.930	*3.930	*3.930	3.100							*2.940	2.260	5,34
	Dozerblad bag, nede (over bag)			*3.930	*3.930	*3.930	3.620							*2.940	2.670	
	Støtteben bag, nede (over bag)			*3.930	*3.930	*3.930	*3.930							*2.940	*2.940	
	Støtteben for og dozerblad bag, nede (over bag)			*3.930	*3.930	*3.930	*3.930							*2.940	*2.940	
	Dozerblad for og støtteben bag nede (over bag)			*3.930	*3.930	*3.930	*3.930							*2.940	*2.940	
	4 støtteben, nede (over bag)			*3.930	*3.930	*3.930	*3.930							*2.940	*2.940	
4,5 m	Dozerblad bag, oppe (over front)			*6.010	*5.580	*4.700	3.120	3.330	1.860					*2.830	1.690	6,3
	Dozerblad bag, nede (over bag)			*6.010	*6.010	*4.700	3.610	*3.580	2.210					*2.830	2.010	
	Støtteben bag, nede (over bag)			*6.010	*6.010	*4.700	4.330	*3.580	2.710					*2.830	2.470	
	Støtteben for og dozerblad bag, nede (over bag)			*6.010	*6.010	*4.700	*4.700	*3.580	3.470					*2.830	*2.830	
	Dozerblad for og støtteben bag nede (over bag)			*6.010	*6.010	*4.700	*4.700	*3.580	*3.580					*2.830	*2.830	
	4 støtteben, nede (over bag)			*6.010	*6.010	*4.700	*4.700	*3.580	*3.580					*2.830	*2.830	
3,0 m	Dozerblad bag, oppe (over front)			*8.040	5.390	5.140	*3.070	3.320	1.850					2.660	1.440	6,79
	Dozerblad bag, nede (over bag)			*8.040	6.350	*5.340	3.540	*4.080	2.190					*2.930	1.730	
	Støtteben bag, nede (over bag)			*8.040	7.780	*5.340	4.240	*4.080	2.690					*2.930	2.140	
	Støtteben for og dozerblad bag, nede (over bag)			*8.040	*8.040	*5.340	5.320	*4.080	3.470					*2.930	2.790	
	Dozerblad for og støtteben bag nede (over bag)			*8.040	*8.040	*5.340	*5.340	*4.080	3.580					*2.930	2.890	
	4 støtteben, nede (over bag)			*8.040	*8.040	*5.340	*5.340	*4.080	*4.080					*2.930	*2.930	
1,5 m	Dozerblad bag, oppe (over front)	*6.220	*6.220	*8.600	5.320	5.090	3.040	3.250	1.780					2.540	1.360	6,91
	Dozerblad bag, nede (over bag)	*6.220	*6.220	*8.600	*6.280	*6.190	3.510	*4.430	2.120					*3.220	1.630	
	Støtteben bag, nede (over bag)	*6.220	*6.220	*8.600	7.710	*6.190	4.220	*4.430	2.620					*3.220	2.040	
	Støtteben for og dozerblad bag, nede (over bag)	*6.220	*6.220	*8.600	*8.600	*6.190	5.270	*4.430	3.400					*3.220	2.670	
	Dozerblad for og støtteben bag nede (over bag)	*6.220	*6.220	*8.600	*8.600	*6.190	*5.440	*4.430	3.520					*3.220	2.760	
	4 støtteben, nede (over bag)	*6.220	*6.220	*8.600	*8.600	*6.190	*6.190	*4.430	4.130					*3.220	*3.220	
0 m (Terræn)	Dozerblad bag, oppe (over front)	*8.480	*8.480	9.750	5.150	5.110	2.800	3.140	1.690					2.630	1.390	6,69
	Dozerblad bag, nede (over bag)	*8.480	*8.480	*9.760	6.250	*6.230	3.330	*4.560	2.020					*3.700	1.680	
	Støtteben bag, nede (over bag)	*8.480	*8.480	*9.760	7.750	*6.230	4.110	4.540	2.520					*3.700	2.100	
	Støtteben for og dozerblad bag, nede (over bag)	*8.480	*8.480	*9.760	*9.760	*6.230	5.310	*4.560	3.290					*3.700	2.760	
	Dozerblad for og støtteben bag nede (over bag)	*8.480	*8.480	*9.760	*9.760	*6.230	5.500	*4.560	3.410					*3.700	2.860	
	4 støtteben, nede (over bag)	*8.480	*8.480	*9.760	*9.760	*6.230	*6.230	*4.560	4.030					*3.700	3.380	
-1,5 m	Dozerblad bag, oppe (over front)	*14.090	*14.090	*10.000	4.940	4.890	2.570	3.070	1.620					3.010	1.590	6,08
	Dozerblad bag, nede (over bag)	*14.090	*14.090	*10.030	6.030	*6.360	3.090	*3.630	1.950					*3.420	1.920	
	Støtteben bag, nede (over bag)	*14.090	*14.090	*10.030	7.740	*6.360	3.860	*3.630	2.450					*3.420	2.400	
	Støtteben for og dozerblad bag, nede (over bag)	*14.090	*14.090	*10.030	*10.030	*6.360	5.110	*3.630	3.220					*3.420	3.160	
	Dozerblad for og støtteben bag nede (over bag)	*14.090	*14.090	*10.030	*10.030	*6.360	5.310	*3.630	3.340					*3.420	3.270	
	4 støtteben, nede (over bag)	*14.090	*14.090	*10.030	*10.030	*6.360	*6.360	*3.630	*3.630					*3.420	*3.420	
-3,0 m	Dozerblad bag, oppe (over front)	*16.450	*16.450	*8.600	4.640									*5.230	2.890	4,07
	Dozerblad bag, nede (over bag)	*16.450	*16.450	*8.600	5.710									*5.230	3.500	
	Støtteben bag, nede (over bag)	*16.450	*16.450	*8.600	7.390									*5.230	4.420	
	Støtteben for og dozerblad bag, nede (over bag)	*16.450	*16.450	*8.600	*8.600									*5.230	*5.230	
	Dozerblad for og støtteben bag nede (over bag)	*16.450	*16.450	*8.600	*8.600									*5.230	*5.230	
	4 støtteben, nede (over bag)	*16.450	*16.450	*8.600	*8.600									*5.230	*5.230	

LØFTEKAPACITETER

ZX135W-7

- Noter:
1. Belastningerne er baseret på ISO 10567:2007.
 2. Maskinkapaciteten overstiger ikke 75 % af tippelasten med maskinen på fast, jævnt terræn eller 87 % af fuld hydraulisk kapacitet.
 3. Lastpunktet er centerlinjen på skovlens monteringsbolt på armen.
 4. *Angiver en last, der er begrænset af den hydrauliske kapacitet.
 5. Hver værdi med dozerblad, bag op over frontakselside og hver værdi med dozerblad, bag ned over bagakselside respektivt og værdi i optimal position med positionscylinder.
 6. 0 m = terræn.



- A: Lasteradius
B: Lastpunkthøjde
C: Maskinkapacitet

Ved maskinkapacitet skal vægt af monteret tilbehør og hurtigløft trækkes fra maskinkapaciteten.

For at bestemme løftekapaciteterne skal maskinkapaciteterne i "Belastning over side eller 360 grader" anvendes, fratrukket vægten af det monterede tilbehør og hurtigløft. Ekstraudstyr kan påvirke maskinens ydeevne.

ZX135W-7 2-DELT BOM, ARM 2,26 M, 2.150 KG KONTRAVÆGT

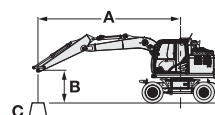
Belastning over front eller bag Belastning over side eller 360 grader Enhed: kg

Last punkt højde (m)	Afstotning	Lasteradius										Ved maks. rækkevidde		meter		
		1,5 m		3,0 m		4,5 m		6,0 m		7,5 m						
7,5 m	Dozerblad bag, oppe (over front)			*3.370	*3.370									*2.540	*2.540	4,14
	Dozerblad bag, nede (over bag)			*3.370	*3.370									*2.540	*2.540	
	Støtteben bag, nede (over bag)			*3.370	*3.370									*2.540	*2.540	
	Støtteben for og dozerblad bag, nede (over bag)			*3.370	*3.370									*2.540	*2.540	
	Dozerblad for og støtteben bag nede (over bag)			*3.370	*3.370									*2.540	*2.540	
	4 støtteben, nede (over bag)			*3.370	*3.370									*2.540	*2.540	
6,0 m	Dozerblad bag, oppe (over front)			*3.090	*3.090	*3.220	*3.110							*2.150	2.010	5,76
	Dozerblad bag, nede (over bag)			*3.090	*3.090	*3.220	*3.220							*2.150	*2.150	
	Støtteben bag, nede (over bag)			*3.090	*3.090	*3.220	*3.220							*2.150	*2.150	
	Støtteben for og dozerblad bag, nede (over bag)			*3.090	*3.090	*3.220	*3.220							*2.150	*2.150	
	Dozerblad for og støtteben bag nede (over bag)			*3.090	*3.090	*3.220	*3.220							*2.150	*2.150	
	4 støtteben, nede (over bag)			*3.090	*3.090	*3.220	*3.220							*2.150	*2.150	
4,5 m	Dozerblad bag, oppe (over front)	*3.430	*3.430	*4.020	*4.020	*3.910	3.130	*3.230	1.910					*2.060	1.540	6,65
	Dozerblad bag, nede (over bag)	*3.430	*3.430	*4.020	*4.020	*3.910	*3.620	*3.230	2.250					*2.060	1.840	
	Støtteben bag, nede (over bag)	*3.430	*3.430	*4.020	*4.020	*3.910	*3.910	*3.230	2.740					*2.060	*2.060	
	Støtteben for og dozerblad bag, nede (over bag)	*3.430	*3.430	*4.020	*4.020	*3.910	*3.910	*3.230	*3.230					*2.060	*2.060	
	Dozerblad for og støtteben bag nede (over bag)	*3.430	*3.430	*4.020	*4.020	*3.910	*3.910	*3.230	*3.230					*2.060	*2.060	
	4 støtteben, nede (over bag)	*3.430	*3.430	*4.020	*4.020	*3.910	*3.910	*3.230	*3.230					*2.060	*2.060	
3,0 m	Dozerblad bag, oppe (over front)			*8.470	5.410	5.140	3.060	3.330	1.900					*2.100	1.340	7,12
	Dozerblad bag, nede (over bag)			*8.470	6.380	*5.140	3.540	*3.910	2.240					*2.100	1.610	
	Støtteben bag, nede (over bag)			*8.470	7.820	*5.140	4.240	*3.910	2.730					*2.100	1.990	
	Støtteben for og dozerblad bag, nede (over bag)			*8.470	*8.470	*5.140	*5.140	*3.910	3.470					*2.100	*2.100	
	Dozerblad for og støtteben bag nede (over bag)			*8.470	*8.470	*5.140	*5.140	*3.910	3.590					*2.100	*2.100	
	4 støtteben, nede (over bag)			*8.470	*8.470	*5.140	*5.140	*3.910	*3.910					*2.100	*2.100	
1,5 m	Dozerblad bag, oppe (over front)	*6.400	*6.400	*8.430	*5.300	5.070	3.030	3.270	1.830					*2.270	1.260	7,23
	Dozerblad bag, nede (over bag)	*6.400	*6.400	*8.430	6.260	*6.050	3.510	*4.320	2.170					*2.270	1.520	
	Støtteben bag, nede (over bag)	*6.400	*6.400	*8.430	7.700	*6.050	4.190	*4.320	2.660					*2.270	1.900	
	Støtteben for og dozerblad bag, nede (over bag)	*6.400	*6.400	*8.430	*8.430	*6.050	5.250	*4.320	3.420					*2.270	*2.270	
	Dozerblad for og støtteben bag nede (over bag)	*6.400	*6.400	*8.430	*8.430	*6.050	5.420	*4.320	3.540					*2.270	*2.270	
	4 støtteben, nede (over bag)	*6.400	*6.400	*8.430	*8.430	*6.050	*6.050	*4.320	4.140					*2.270	*2.270	
0 m (Terræn)	Dozerblad bag, oppe (over front)	*7.740	*7.740	*9.510	5.200	5.090	2.880	3.180	1.720					2.440	1.290	7,02
	Dozerblad bag, nede (over bag)	*7.740	*7.740	*9.510	6.310	*6.200	3.410	*4.530	2.060					*2.620	1.560	
	Støtteben bag, nede (over bag)	*7.740	*7.740	*9.510	7.750	*6.200	4.140	4.530	2.550					*2.620	1.950	
	Støtteben for og dozerblad bag, nede (over bag)	*7.740	*7.740	*9.510	*9.510	*6.200	*5.300	*4.530	3.330					*2.620	2.570	
	Dozerblad for og støtteben bag nede (over bag)	*7.740	*7.740	*9.510	*9.510	*6.200	5.470	*4.530	3.440					*2.620	*2.620	
	4 støtteben, nede (over bag)	*7.740	*7.740	*9.510	*9.510	*6.200	6.200	*4.530	4.050					*2.620	*2.620	
-1,5 m	Dozerblad bag, oppe (over front)	*11.770	*11.770	9.910	4.950	4.940	2.610	3.080	1.630					2.750	1.450	6,45
	Dozerblad bag, nede (over bag)	*11.770	*11.770	*9.950	6.040	*6.320	3.140	*4.150	1.960					*3.280	1.750	
	Støtteben bag, nede (over bag)	*11.770	*11.770	*9.950	7.750	*6.320	3.910	*4.150	2.450					*3.280	2.190	
	Støtteben for og dozerblad bag, nede (over bag)	*11.770	*11.770	*9.950	*9.950	*6.320	5.170	*4.150	3.230					*3.280	2.890	
	Dozerblad for og støtteben bag nede (over bag)	*11.770	*11.770	*9.950	*9.950	*6.320	5.370	*4.150	3.350					*3.280	3.000	
	4 støtteben, nede (over bag)	*11.770	*11.770	*9.950	*9.950	*6.320	*6.320	*4.150	3.960					*3.280	*3.280	
-3,0 m	Dozerblad bag, oppe (over front)	*15.220	*15.220	*9.480	4.670	4.790	2.480							*4.260	2.230	4,83
	Dozerblad bag, nede (over bag)	*15.220	*15.220	*9.480	5.740	*5.060	3.000							*4.260	2.700	
	Støtteben bag, nede (over bag)	*15.220	*15.220	*9.480	7.430	*5.060	3.770							*4.260	3.380	
	Støtteben for og dozerblad bag, nede (over bag)	*15.220	*15.220	*9.480	*9.480	*5.060	5.010							*4.260	*4.260	
	Dozerblad for og støtteben bag nede (over bag)	*15.220	*15.220	*9.480	*9.480	*5.060	*5.060							*4.260	*4.260	
	4 støtteben, nede (over bag)	*15.220	*15.220	*9.480	*9.480	*5.060	*5.060							*4.260	*4.260	

LØFTEKAPACITETER

ZX150W-7

- Noter:
1. Belastningerne er baseret på ISO 10567:2007.
 2. Maskinkapaciteten overstiger ikke 75 % af tippelasten med maskinen på fast, jævnt terræn eller 87 % af fuld hydraulisk kapacitet.
 3. Lastpunktet er centerlinjen på skovlens monteringsbolt på armen.
 4. *Angiver en last, der er begrænset af den hydrauliske kapacitet.
 5. Hver værdi med dozerblad, bag op over frontakselside og hver værdi med dozerblad, bag ned over bagakselside respektivt og værdi i optimal position med positionscylinder.
 6. 0 m = terræn.



A: Lasteradius
B: Lastpunkthøjde
C: Maskinkapacitet

Ved maskinkapacitet skal vægt af monteret tilbehør og hurtigløft trækkes fra maskinkapaciteten.

For at bestemme løftekapaciteterne skal maskinkapaciteterne i "Belastning over side eller 360 grader" anvendes, fratrukket vægten af det monterede tilbehør og hurtigløft. Ekstraudstyr kan påvirke maskinens ydeevne.

ZX150W-7 MONOBLOK BOM, ARM 2,10 M, 2.800 KG KONTRAVÆGT

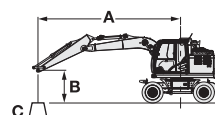
Belastning over front eller bag Belastning over side eller 360 grader Enhed: kg

Last punkt højde (m)	Afstotning	Lasteradius										Ved maks. rækkevidde		meter
		1,5 m		3,0 m		4,5 m		6,0 m		7,5 m				
4,5 m	Dozerblad bag, oppe (over front)					*4.340	3.560	*3.790	2.280			*2.750	2.150	6,22
	Dozerblad bag, nede (over bag)					*4.340	4.140	*3.790	2.650			*2.750	2.500	
	Støtteben bag, nede (over bag)					*4.340	*4.340	*3.790	3.180			*2.750	*2.750	
	Støtteben for og dozerblad bag, nede (over bag)					*4.340	*4.340	*3.790	*3.790			*2.750	*2.750	
	Dozerblad for og støtteben bag nede (over bag)					*4.340	*4.340	*3.790	*3.790			*2.750	*2.750	
	4 støtteben, nede (over bag)					*4.340	*4.340	*3.790	*3.790			*2.750	*2.750	
3,0 m	Dozerblad bag, oppe (over front)					*5.240	3.360	3.790	2.220			*2.760	1.870	6,7
	Dozerblad bag, nede (over bag)					*5.240	3.930	*4.280	2.580			*2.760	2.190	
	Støtteben bag, nede (over bag)					*5.240	4.770	*4.280	3.110			*2.760	2.640	
	Støtteben for og dozerblad bag, nede (over bag)					*5.240	*5.240	*4.280	3.940			*2.760	*2.760	
	Dozerblad for og støtteben bag nede (over bag)					*5.240	*5.240	*4.280	4.070			*2.760	*2.760	
	4 støtteben, nede (over bag)					*5.240	*5.240	*4.280	*4.280			*2.760	*2.760	
1,5 m	Dozerblad bag, oppe (over front)					5.650	3.150	3.700	2.130			*2.950	1.790	6,81
	Dozerblad bag, nede (over bag)					*6.150	3.710	*4.620	2.500			*2.950	2.090	
	Støtteben bag, nede (over bag)					*6.150	4.540	*4.620	3.020			*2.950	2.530	
	Støtteben for og dozerblad bag, nede (over bag)					*6.150	5.860	*4.620	3.850			*2.950	*2.950	
	Dozerblad for og støtteben bag nede (over bag)					*6.150	6.080	*4.620	3.970			*2.950	*2.950	
	4 støtteben, nede (over bag)					*6.150	*6.150	*4.620	*4.620			*2.950	*2.950	
0 m (Terræn)	Dozerblad bag, oppe (over front)			*5.710	5.340	5.510	3.030	3.630	2.080			3.210	1.850	6,57
	Dozerblad bag, nede (over bag)			*5.710	*5.710	*6.520	3.590	*4.760	2.440			*3.360	2.170	
	Støtteben bag, nede (over bag)			*5.710	*5.710	*6.520	4.410	*4.760	2.960			*3.360	2.630	
	Støtteben for og dozerblad bag, nede (over bag)			*5.710	*5.710	*6.520	5.730	*4.760	3.780			*3.360	3.340	
	Dozerblad for og støtteben bag nede (over bag)			*5.710	*5.710	*6.520	5.940	*4.760	3.910			*3.360	*3.360	
	4 støtteben, nede (over bag)			*5.710	*5.710	*6.520	*6.520	*4.760	4.560			*3.360	*3.360	
-1,5 m	Dozerblad bag, oppe (over front)			*9.000	5.380	5.490	3.010					3.700	2.120	5,93
	Dozerblad bag, nede (over bag)			*9.000	6.540	*6.170	3.570					*4.270	2.480	
	Støtteben bag, nede (over bag)			*9.000	8.340	*6.170	4.390					*4.270	3.020	
	Støtteben for og dozerblad bag, nede (over bag)			*9.000	*9.000	*6.170	5.710					*4.270	3.850	
	Dozerblad for og støtteben bag nede (over bag)			*9.000	*9.000	*6.170	5.920					*4.270	3.980	
	4 støtteben, nede (over bag)			*9.000	*9.000	*6.170	*6.170					*4.270	*4.270	
-3,0 m	Dozerblad bag, oppe (over front)			*6.870	5.530	*4.570	3.110					*4.130	2.920	4,74
	Dozerblad bag, nede (over bag)			*6.870	6.700	*4.570	3.670					*4.130	3.440	
	Støtteben bag, nede (over bag)			*6.870	*6.870	*4.570	4.500					*4.130	*4.130	
	Støtteben for og dozerblad bag, nede (over bag)			*6.870	*6.870	*4.570	*4.570					*4.130	*4.130	
	Dozerblad for og støtteben bag nede (over bag)			*6.870	*6.870	*4.570	*4.570					*4.130	*4.130	
	4 støtteben, nede (over bag)			*6.870	*6.870	*4.570	*4.570					*4.130	*4.130	

LØFTEKAPACITETER

ZX150W-7

- Noter:
1. Belastningerne er baseret på ISO 10567:2007.
 2. Maskinkapaciteten overstiger ikke 75 % af tippelasten med maskinen på fast, jævnt terræn eller 87 % af fuld hydraulisk kapacitet.
 3. Lastpunktet er centerlinjen på skovlens monteringsbolt på armen.
 4. *Angiver en last, der er begrænset af den hydrauliske kapacitet.
 5. Hver værdi med dozerblad, bag op over frontakselside og hver værdi med dozerblad, bag ned over bagakselside respektivt og værdi i optimal position med positionscylinder.
 6. 0 m = terræn.



- A: Lasteradius
B: Lastpunkthøjde
C: Maskinkapacitet

Ved maskinkapacitet skal vægt af monteret tilbehør og hurtigløft trækkes fra maskinkapaciteten.









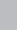

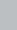

For at bestemme løftekapaciteterne skal maskinkapaciteterne i "Belastning over side eller 360 grader" anvendes, fratrukket vægten af det monterede tilbehør og hurtigløft. Ekstraudstyr kan påvirke maskinens ydeevne.

ZX150W-7 MONOBLOK BOM, ARM 2,52 M, 2.800 KG KONTRAVÆGT

Belastning over front eller bag Belastning over side eller 360 grader Enhed: kg

Last punkt højde (m)	Afstotning	Lasteradius										Ved maks. rækkevidde		meter
		1,5 m		3,0 m		4,5 m		6,0 m		7,5 m				
6,0 m	Dozerblad bag, oppe (over front)					*3.520	*3.520					*2.410	*2.410	5,73
	Dozerblad bag, nede (over bag)					*3.520	*3.520					*2.410	*2.410	
	Støtteben bag, nede (over bag)					*3.520	*3.520					*2.410	*2.410	
	Støtteben for og dozerblad bag, nede (over bag)					*3.520	*3.520					*2.410	*2.410	
	Dozerblad for og støtteben bag nede (over bag)					*3.520	*3.520					*2.410	*2.410	
	4 støtteben, nede (over bag)					*3.520	*3.520					*2.410	*2.410	
4,5 m	Dozerblad bag, oppe (over front)					*3.910	3.590	*3.690	2.290			*2.280	1.940	6,61
	Dozerblad bag, nede (over bag)					*3.910	*3.910	*3.690	2.660			*2.280	2.260	
	Støtteben bag, nede (over bag)					*3.910	*3.910	*3.690	3.190			*2.280	*2.280	
	Støtteben for og dozerblad bag, nede (over bag)					*3.910	*3.910	*3.690	*3.690			*2.280	*2.280	
	Dozerblad for og støtteben bag nede (over bag)					*3.910	*3.910	*3.690	*3.690			*2.280	*2.280	
	4 støtteben, nede (over bag)					*3.910	*3.910	*3.690	*3.690			*2.280	*2.280	
3,0 m	Dozerblad bag, oppe (over front)				*7.080	6.120	*4.850	3.370	3.780	2.210		*2.300	1.700	7,07
	Dozerblad bag, nede (over bag)				*7.080	*7.080	*4.850	3.950	*4.020	2.570		*2.300	1.990	
	Støtteben bag, nede (over bag)				*7.080	*7.080	*4.850	4.790	*4.020	3.110		*2.300	*2.300	
	Støtteben for og dozerblad bag, nede (over bag)				*7.080	*7.080	*4.850	*4.850	*4.020	3.930		*2.300	*2.300	
	Dozerblad for og støtteben bag nede (over bag)				*7.080	*7.080	*4.850	*4.850	*4.020	*4.020		*2.300	*2.300	
	4 støtteben, nede (over bag)				*7.080	*7.080	*4.850	*4.850	*4.020	*4.020		*2.300	*2.300	
1,5 m	Dozerblad bag, oppe (over front)					5.650	3.140	3.670	2.110			*2.450	1.620	7,17
	Dozerblad bag, nede (over bag)					*5.860	3.700	*4.440	2.470			*2.450	1.910	
	Støtteben bag, nede (over bag)					*5.860	4.540	*4.440	3.000			*2.450	2.320	
	Støtteben for og dozerblad bag, nede (over bag)					*5.860	*5.860	*4.440	3.820			*2.450	*2.450	
	Dozerblad for og støtteben bag nede (over bag)					*5.860	*5.860	*4.440	3.950			*2.450	*2.450	
	4 støtteben, nede (over bag)					*5.860	*5.860	*4.440	*4.440			*2.450	*2.450	
0 m (Terræn)	Dozerblad bag, oppe (over front)				*6.270	5.270	5.470	2.990	3.590	2.030		*2.790	1.670	6,94
	Dozerblad bag, nede (over bag)				*6.270	*6.270	*6.410	3.550	*4.690	2.390		*2.790	1.960	
	Støtteben bag, nede (over bag)				*6.270	*6.270	*6.410	4.370	*4.690	2.920		*2.790	2.390	
	Støtteben for og dozerblad bag, nede (over bag)				*6.270	*6.270	*6.410	5.690	*4.690	3.740		*2.790	*2.790	
	Dozerblad for og støtteben bag nede (over bag)				*6.270	*6.270	*6.410	5.910	*4.690	3.870		*2.790	*2.790	
	4 støtteben, nede (over bag)				*6.270	*6.270	*6.410	*6.410	*4.690	4.520		*2.790	*2.790	
-1,5 m	Dozerblad bag, oppe (over front)	*5.230	*5.230	*9.410	5.270	5.420	2.950	3.570	2.010			3.310	1.880	6,35
	Dozerblad bag, nede (over bag)	*5.230	*5.230	*9.410	6.420	*6.280	3.500	*4.470	2.380			*3.480	2.210	
	Støtteben bag, nede (over bag)	*5.230	*5.230	*9.410	8.220	*6.280	4.320	*4.470	2.900			*3.480	2.700	
	Støtteben for og dozerblad bag, nede (over bag)	*5.230	*5.230	*9.410	*9.410	*6.280	5.640	*4.470	3.720			*3.480	3.450	
	Dozerblad for og støtteben bag nede (over bag)	*5.230	*5.230	*9.410	*9.410	*6.280	5.850	*4.470	3.850			*3.480	*3.480	
	4 støtteben, nede (over bag)	*5.230	*5.230	*9.410	*9.410	*6.280	*6.280	*4.470	*4.470			*3.480	*3.480	
-3,0 m	Dozerblad bag, oppe (over front)				*7.650	5.390	*5.180	3.010				*4.070	2.470	5,26
	Dozerblad bag, nede (over bag)				*7.650	6.550	*5.180	3.570				*4.070	2.910	
	Støtteben bag, nede (over bag)				*7.650	*7.650	*5.180	4.390				*4.070	3.550	
	Støtteben for og dozerblad bag, nede (over bag)				*7.650	*7.650	*5.180	*5.180				*4.070	*4.070	
	Dozerblad for og støtteben bag nede (over bag)				*7.650	*7.650	*5.180	*5.180				*4.070	*4.070	
	4 støtteben, nede (over bag)				*7.650	*7.650	*5.180	*5.180				*4.070	*4.070	

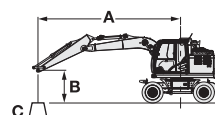
ZX150W-7 MONOBLOK BOM, ARM 3,01 M, 2.800 KG KONTRAVÆGT
 Belastning over front eller bag  Belastning over side eller 360 grader Enhed: kg

Last punkt højde (m)	Afstotning	Lasteradius										Ved maks. rækkevidde			
		1,5 m		3,0 m		4,5 m		6,0 m		7,5 m				meter	
															
6,0 m	Dozerblad bag, oppe (over front)								*2.700	2.340			*2.070	*2.070	6,31
	Dozerblad bag, nede (over bag)								*2.700	*2.700			*2.070	*2.070	
	Støtteben bag, nede (over bag)								*2.700	*2.700			*2.070	*2.070	
	Støtteben for og dozerblad bag, nede (over bag)								*2.700	*2.700			*2.070	*2.070	
	Dozerblad for og støtteben bag nede (over bag)								*2.700	*2.700			*2.070	*2.070	
	4 støtteben, nede (over bag)								*2.700	*2.700			*2.070	*2.070	
4,5 m	Dozerblad bag, oppe (over front)					*3.420	*3.420	*3.330	2.310				*1.960	1.720	7,12
	Dozerblad bag, nede (over bag)					*3.420	*3.420	*3.330	2.680				*1.960	*1.960	
	Støtteben bag, nede (over bag)					*3.420	*3.420	*3.330	3.220				*1.960	*1.960	
	Støtteben for og dozerblad bag, nede (over bag)					*3.420	*3.420	*3.330	*3.330				*1.960	*1.960	
	Dozerblad for og støtteben bag nede (over bag)					*3.420	*3.420	*3.330	*3.330				*1.960	*1.960	
	4 støtteben, nede (over bag)					*3.420	*3.420	*3.330	*3.330				*1.960	*1.960	
3,0 m	Dozerblad bag, oppe (over front)			*5.960	*5.960	*4.380	3.420	*3.720	2.220	*2.140	1.540		*1.980	1.530	7,54
	Dozerblad bag, nede (over bag)			*5.960	*5.960	*4.380	4.000	*3.720	2.590	*2.140	1.810		*1.980	1.790	
	Støtteben bag, nede (over bag)			*5.960	*5.960	*4.380	*4.380	*3.720	3.120	*2.140	*2.140		*1.980	*1.980	
	Støtteben for og dozerblad bag, nede (over bag)			*5.960	*5.960	*4.380	*4.380	*3.720	*3.720	*2.140	*2.140		*1.980	*1.980	
	Dozerblad for og støtteben bag nede (over bag)			*5.960	*5.960	*4.380	*4.380	*3.720	*3.720	*2.140	*2.140		*1.980	*1.980	
	4 støtteben, nede (over bag)			*5.960	*5.960	*4.380	*4.380	*3.720	*3.720	*2.140	*2.140		*1.980	*1.980	
1,5 m	Dozerblad bag, oppe (over front)			*8.620	5.580	*5.500	3.160	3.670	2.100	2.630	1.500		*2.090	1.460	7,64
	Dozerblad bag, nede (over bag)			*8.620	6.760	*5.500	3.730	*4.220	2.470	*2.650	1.770		*2.090	1.720	
	Støtteben bag, nede (over bag)			*8.620	8.590	*5.500	4.560	*4.220	3.000	*2.650	2.150		*2.090	*2.090	
	Støtteben for og dozerblad bag, nede (over bag)			*8.620	*8.620	*5.500	*5.500	*4.220	3.820	*2.650	*2.650		*2.090	*2.090	
	Dozerblad for og støtteben bag nede (over bag)			*8.620	*8.620	*5.500	*5.500	*4.220	3.950	*2.650	*2.650		*2.090	*2.090	
	4 støtteben, nede (over bag)			*8.620	*8.620	*5.500	*5.500	*4.220	*4.220	*2.650	*2.650		*2.090	*2.090	
0 m (Terræn)	Dozerblad bag, oppe (over front)			*6.510	5.240	5.460	2.970	3.560	2.010				*2.340	1.490	7,43
	Dozerblad bag, nede (over bag)			*6.510	6.390	*6.240	3.530	*4.580	2.370				*2.340	1.760	
	Støtteben bag, nede (over bag)			*6.510	*6.510	*6.240	4.360	*4.580	2.890				*2.340	2.150	
	Støtteben for og dozerblad bag, nede (over bag)			*6.510	*6.510	*6.240	5.670	*4.580	3.710				*2.340	*2.340	
	Dozerblad for og støtteben bag nede (over bag)			*6.510	*6.510	*6.240	5.890	*4.580	3.840				*2.340	*2.340	
	4 støtteben, nede (over bag)			*6.510	*6.510	*6.240	*6.240	*4.580	4.500				*2.340	*2.340	
-1,5 m	Dozerblad bag, oppe (over front)	*4.530	*4.530	*8.970	5.170	5.370	2.890	3.520	1.960				*2.830	1.650	6,88
	Dozerblad bag, nede (over bag)	*4.530	*4.530	*8.970	6.320	*6.340	3.450	*4.570	2.320				*2.830	1.940	
	Støtteben bag, nede (over bag)	*4.530	*4.530	*8.970	8.110	*6.340	4.270	*4.570	2.850				*2.830	2.380	
	Støtteben for og dozerblad bag, nede (over bag)	*4.530	*4.530	*8.970	8.970	*6.340	5.580	*4.570	3.670				*2.830	*2.830	
	Dozerblad for og støtteben bag nede (over bag)	*4.530	*4.530	*8.970	8.970	*6.340	5.800	*4.570	3.800				*2.830	*2.830	
	4 støtteben, nede (over bag)	*4.530	*4.530	*8.970	8.970	*6.340	*6.340	*4.570	4.450				*2.830	*2.830	
-3,0 m	Dozerblad bag, oppe (over front)	*7.740	*7.740	*8.390	5.260	5.400	2.920						3.660	2.060	5,89
	Dozerblad bag, nede (over bag)	*7.740	*7.740	*8.390	6.410	*5.630	3.470						*3.840	2.430	
	Støtteben bag, nede (over bag)	*7.740	*7.740	*8.390	8.210	*5.630	4.300						*3.840	2.970	
	Støtteben for og dozerblad bag, nede (over bag)	*7.740	*7.740	*8.390	*8.390	*5.630	5.610						*3.840	3.820	
	Dozerblad for og støtteben bag nede (over bag)	*7.740	*7.740	*8.390	*8.390	*5.630	*5.630						*3.840	*3.840	
	4 støtteben, nede (over bag)	*7.740	*7.740	*8.390	*8.390	*5.630	*5.630						*3.840	*3.840	

LØFTEKAPACITETER

ZX150W-7

- Noter:
1. Belastningerne er baseret på ISO 10567:2007.
 2. Maskinkapaciteten overstiger ikke 75 % af tippelasten med maskinen på fast, jævnt terræn eller 87 % af fuld hydraulisk kapacitet.
 3. Lastpunktet er centerlinjen på skovlens monteringsbolt på armen.
 4. *Angiver en last, der er begrænset af den hydrauliske kapacitet.
 5. Hver værdi med dozerblad, bag op over frontakselside og hver værdi med dozerblad, bag ned over bagakselside respektivt og værdi i optimal position med positionscylinder.
 6. 0 m = terræn.



A: Lasteradius
B: Lastpunkthøjde
C: Maskinkapacitet

Ved maskinkapacitet skal vægt af monteret tilbehør og hurtigløft trækkes fra maskinkapaciteten.









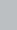

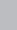

For at bestemme løftekapaciteterne skal maskinkapaciteterne i "Belastning over side eller 360 grader" anvendes, fratrukket vægten af det monterede tilbehør og hurtigløft. Ekstraudstyr kan påvirke maskinens ydeevne.

ZX150W-7 MONOBLOK BOM, ARM 2,10 M, 3.100 KG KONTRAVÆGT

Belastning over front eller bag Belastning over side eller 360 grader Enhed: kg

Last punkt højde (m)	Afstotning	Lasteradius										Ved maks. rækkevidde		meter
		1,5 m		3,0 m		4,5 m		6,0 m		7,5 m				
4,5 m	Dozerblad bag, oppe (over front)					*4.340	3.730	*3.790	2.400			*2.750	2.260	6,22
	Dozerblad bag, nede (over bag)					*4.340	4.320	*3.790	2.780			*2.750	2.620	
	Støtteben bag, nede (over bag)					*4.340	*4.340	*3.790	3.320			*2.750	*2.750	
	Støtteben for og dozerblad bag, nede (over bag)					*4.340	*4.340	*3.790	*3.790			*2.750	*2.750	
	Dozerblad for og støtteben bag nede (over bag)					*4.340	*4.340	*3.790	*3.790			*2.750	*2.750	
	4 støtteben, nede (over bag)					*4.340	*4.340	*3.790	*3.790			*2.750	*2.750	
3,0 m	Dozerblad bag, oppe (over front)					*5.240	3.530	3.950	2.340			*2.760	1.980	6,7
	Dozerblad bag, nede (over bag)					*5.240	4.110	*4.280	2.710			*2.760	2.300	
	Støtteben bag, nede (over bag)					*5.240	4.980	*4.280	3.260			*2.760	2.760	
	Støtteben for og dozerblad bag, nede (over bag)					*5.240	*5.240	*4.280	4.100			*2.760	*2.760	
	Dozerblad for og støtteben bag nede (over bag)					*5.240	*5.240	*4.280	4.230			*2.760	*2.760	
	4 støtteben, nede (over bag)					*5.240	*5.240	*4.280	*4.280			*2.760	*2.760	
1,5 m	Dozerblad bag, oppe (over front)					5.890	3.320	3.860	2.260			*2.950	1.890	6,81
	Dozerblad bag, nede (over bag)					*6.150	3.900	*4.620	2.630			*2.950	2.200	
	Støtteben bag, nede (over bag)					*6.150	4.750	*4.620	3.170			*2.950	2.650	
	Støtteben for og dozerblad bag, nede (over bag)					*6.150	6.100	*4.620	4.000			*2.950	*2.950	
	Dozerblad for og støtteben bag nede (over bag)					*6.150	*6.150	*4.620	4.140			*2.950	*2.950	
	4 støtteben, nede (over bag)					*6.150	*6.150	*4.620	*4.620			*2.950	*2.950	
0 m (Terræn)	Dozerblad bag, oppe (over front)			*5.710	5.640	5.750	3.200	3.790	2.200			3.350	1.960	6,57
	Dozerblad bag, nede (over bag)			*5.710	*5.710	*6.520	3.780	*4.760	2.570			*3.360	2.280	
	Støtteben bag, nede (over bag)			*5.710	*5.710	*6.520	4.620	*4.760	3.110			*3.360	2.750	
	Støtteben for og dozerblad bag, nede (over bag)			*5.710	*5.710	*6.520	5.960	*4.760	3.940			*3.360	*3.360	
	Dozerblad for og støtteben bag nede (over bag)			*5.710	*5.710	*6.520	6.190	*4.760	4.070			*3.360	*3.360	
	4 støtteben, nede (over bag)			*5.710	*5.710	*6.520	*6.520	*4.760	4.740			*3.360	*3.360	
-1,5 m	Dozerblad bag, oppe (over front)			*9.000	5.680	5.730	3.190					3.860	2.240	5,93
	Dozerblad bag, nede (over bag)			*9.000	6.870	*6.170	3.760					*4.270	2.620	
	Støtteben bag, nede (over bag)			*9.000	8.730	*6.170	4.600					*4.270	3.160	
	Støtteben for og dozerblad bag, nede (over bag)			*9.000	*9.000	*6.170	5.950					*4.270	4.010	
	Dozerblad for og støtteben bag nede (over bag)			*9.000	*9.000	*6.170	*6.170					*4.270	4.150	
	4 støtteben, nede (over bag)			*9.000	*9.000	*6.170	*6.170					*4.270	*4.270	
-3,0 m	Dozerblad bag, oppe (over front)			*6.870	5.830	*4.570	3.290					*4.130	3.080	4,74
	Dozerblad bag, nede (over bag)			*6.870	*6.870	*4.570	3.860					*4.130	3.610	
	Støtteben bag, nede (over bag)			*6.870	*6.870	*4.570	*4.570					*4.130	*4.130	
	Støtteben for og dozerblad bag, nede (over bag)			*6.870	*6.870	*4.570	*4.570					*4.130	*4.130	
	Dozerblad for og støtteben bag nede (over bag)			*6.870	*6.870	*4.570	*4.570					*4.130	*4.130	
	4 støtteben, nede (over bag)			*6.870	*6.870	*4.570	*4.570					*4.130	*4.130	

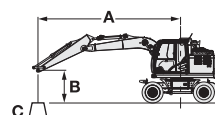
ZX150W-7 MONOBLOK BOM, ARM 2,52 M, 3.100 KG KONTRAVÆGT
 Belastning over front eller bag  Belastning over side eller 360 grader Enhed: kg

Last punkt højde (m)	Afstotning	Lasteradius										Ved maks. rækkevidde		
		1,5 m		3,0 m		4,5 m		6,0 m		7,5 m				meter
														
6,0 m	Dozerblad bag, oppe (over front)					*3.520	*3.520					*2.410	*2.410	5,73
	Dozerblad bag, nede (over bag)					*3.520	*3.520					*2.410	*2.410	
	Støtteben bag, nede (over bag)					*3.520	*3.520					*2.410	*2.410	
	Støtteben for og dozerblad bag, nede (over bag)					*3.520	*3.520					*2.410	*2.410	
	Dozerblad for og støtteben bag nede (over bag)					*3.520	*3.520					*2.410	*2.410	
	4 støtteben, nede (over bag)					*3.520	*3.520					*2.410	*2.410	
4,5 m	Dozerblad bag, oppe (over front)					*3.910	3.760	*3.690	2.410			*2.280	2.050	6,61
	Dozerblad bag, nede (over bag)					*3.910	*3.910	*3.690	2.790			*2.280	*2.280	
	Støtteben bag, nede (over bag)					*3.910	*3.910	*3.690	3.330			*2.280	*2.280	
	Støtteben for og dozerblad bag, nede (over bag)					*3.910	*3.910	*3.690	*3.690			*2.280	*2.280	
	Dozerblad for og støtteben bag nede (over bag)					*3.910	*3.910	*3.690	*3.690			*2.280	*2.280	
	4 støtteben, nede (over bag)					*3.910	*3.910	*3.690	*3.690			*2.280	*2.280	
3,0 m	Dozerblad bag, oppe (over front)			*7.080	6.410	*4.850	3.540	3.940	2.330			*2.300	1.800	7,07
	Dozerblad bag, nede (over bag)			*7.080	*7.080	*4.850	4.130	*4.020	2.700			*2.300	2.100	
	Støtteben bag, nede (over bag)			*7.080	*7.080	*4.850	*4.850	*4.020	3.250			*2.300	*2.300	
	Støtteben for og dozerblad bag, nede (over bag)			*7.080	*7.080	*4.850	*4.850	*4.020	*4.020			*2.300	*2.300	
	Dozerblad for og støtteben bag nede (over bag)			*7.080	*7.080	*4.850	*4.850	*4.020	*4.020			*2.300	*2.300	
	4 støtteben, nede (over bag)			*7.080	*7.080	*4.850	*4.850	*4.020	*4.020			*2.300	*2.300	
1,5 m	Dozerblad bag, oppe (over front)					*5.860	3.310	3.830	2.230			*2.450	1.720	7,17
	Dozerblad bag, nede (over bag)					*5.860	3.890	*4.440	2.600			*2.450	2.010	
	Støtteben bag, nede (over bag)					*5.860	4.740	*4.440	3.140			*2.450	2.430	
	Støtteben for og dozerblad bag, nede (over bag)					*5.860	*5.860	*4.440	3.980			*2.450	*2.450	
	Dozerblad for og støtteben bag nede (over bag)					*5.860	*5.860	*4.440	4.110			*2.450	*2.450	
	4 støtteben, nede (over bag)					*5.860	*5.860	*4.440	*4.440			*2.450	*2.450	
0 m (Terræn)	Dozerblad bag, oppe (over front)			*6.270	5.570	5.710	3.160	3.750	2.150			*2.790	1.770	6,94
	Dozerblad bag, nede (over bag)			*6.270	*6.270	*6.410	3.730	*4.690	2.520			*2.790	2.070	
	Støtteben bag, nede (over bag)			*6.270	*6.270	*6.410	4.580	*4.690	3.060			*2.790	2.510	
	Støtteben for og dozerblad bag, nede (over bag)			*6.270	*6.270	*6.410	5.930	*4.690	3.900			*2.790	*2.790	
	Dozerblad for og støtteben bag nede (over bag)			*6.270	*6.270	*6.410	6.150	*4.690	4.030			*2.790	*2.790	
	4 støtteben, nede (over bag)			*6.270	*6.270	*6.410	*6.410	*4.690	*4.690			*2.790	*2.790	
-1,5 m	Dozerblad bag, oppe (over front)	*5.230	*5.230	*9.410	5.570	5.660	3.120	3.730	2.140			3.460	1.990	6,35
	Dozerblad bag, nede (over bag)	*5.230	*5.230	*9.410	6.760	*6.280	3.690	*4.470	2.510			*3.480	2.340	
	Støtteben bag, nede (over bag)	*5.230	*5.230	*9.410	8.610	*6.280	4.530	*4.470	3.040			*3.480	2.830	
	Støtteben for og dozerblad bag, nede (over bag)	*5.230	*5.230	*9.410	*9.410	*6.280	5.880	*4.470	3.880			*3.480	*3.480	
	Dozerblad for og støtteben bag nede (over bag)	*5.230	*5.230	*9.410	*9.410	*6.280	6.100	*4.470	4.010			*3.480	*3.480	
	4 støtteben, nede (over bag)	*5.230	*5.230	*9.410	*9.410	*6.280	*6.280	*4.470	*4.470			*3.480	*3.480	
-3,0 m	Dozerblad bag, oppe (over front)			*7.650	5.690	*5.180	3.180					*4.070	2.610	5,26
	Dozerblad bag, nede (over bag)			*7.650	6.880	*5.180	3.750					*4.070	3.060	
	Støtteben bag, nede (over bag)			*7.650	*7.650	*5.180	4.600					*4.070	3.720	
	Støtteben for og dozerblad bag, nede (over bag)			*7.650	*7.650	*5.180	*5.180					*4.070	*4.070	
	Dozerblad for og støtteben bag nede (over bag)			*7.650	*7.650	*5.180	*5.180					*4.070	*4.070	
	4 støtteben, nede (over bag)			*7.650	*7.650	*5.180	*5.180					*4.070	*4.070	

LØFTEKAPACITETER

ZX150W-7

- Noter:
1. Belastningerne er baseret på ISO 10567:2007.
 2. Maskinkapaciteten overstiger ikke 75 % af tippelasten med maskinen på fast, jævnt terræn eller 87 % af fuld hydraulisk kapacitet.
 3. Lastpunktet er centerlinjen på skovlens monteringsbolt på armen.
 4. *Angiver en last, der er begrænset af den hydrauliske kapacitet.
 5. Hver værdi med dozerblad, bag op over frontakselside og hver værdi med dozerblad, bag ned over bagakselside respektivt og værdi i optimal position med positionscylinder.
 6. 0 m = terræn.



A: Lasteradius
B: Lastpunkthøjde
C: Maskinkapacitet

Ved maskinkapacitet skal vægt af monteret tilbehør og hurtigløft trækkes fra maskinkapaciteten.

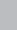


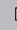






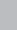

For at bestemme løftekapaciteterne skal maskinkapaciteterne i "Belastning over side eller 360 grader" anvendes, fratrukket vægten af det monterede tilbehør og hurtigløft. Ekstraudstyr kan påvirke maskinens ydeevne.

ZX150W-7 MONOBLOK BOM, ARM 3,01 M, 3.100 KG KONTRAVÆGT

Belastning over front eller bag Belastning over side eller 360 grader Enhed: kg

Last punkt højde (m)	Afstotning	Lasteradius										Ved maks. rækkevidde		meter
		1,5 m		3,0 m		4,5 m		6,0 m		7,5 m				
6,0 m	Dozerblad bag, oppe (over front)							*2.700	2.460			*2.070	*2.070	6,31
	Dozerblad bag, nede (over bag)							*2.700	*2.700			*2.070	*2.070	
	Støtteben bag, nede (over bag)							*2.700	*2.700			*2.070	*2.070	
	Støtteben for og dozerblad bag, nede (over bag)							*2.700	*2.700			*2.070	*2.070	
	Dozerblad for og støtteben bag nede (over bag)							*2.700	*2.700			*2.070	*2.070	
	4 støtteben, nede (over bag)							*2.700	*2.700			*2.070	*2.070	
4,5 m	Dozerblad bag, oppe (over front)					*3.420	*3.420	*3.330	2.430			*1.960	1.820	7,12
	Dozerblad bag, nede (over bag)					*3.420	*3.420	*3.330	2.810			*1.960	*1.960	
	Støtteben bag, nede (over bag)					*3.420	*3.420	*3.330	*3.330			*1.960	*1.960	
	Støtteben for og dozerblad bag, nede (over bag)					*3.420	*3.420	*3.330	*3.330			*1.960	*1.960	
	Dozerblad for og støtteben bag nede (over bag)					*3.420	*3.420	*3.330	*3.330			*1.960	*1.960	
	4 støtteben, nede (over bag)					*3.420	*3.420	*3.330	*3.330			*1.960	*1.960	
3,0 m	Dozerblad bag, oppe (over front)			*5.960	*5.960	*4.380	3.590	*3.720	2.340	*2.140	1.640	*1.980	1.620	7,54
	Dozerblad bag, nede (over bag)			*5.960	*5.960	*4.380	4.190	*3.720	2.720	*2.140	1.910	*1.980	1.890	
	Støtteben bag, nede (over bag)			*5.960	*5.960	*4.380	*4.380	*3.720	3.260	*2.140	*2.140	*1.980	*1.980	
	Støtteben for og dozerblad bag, nede (over bag)			*5.960	*5.960	*4.380	*4.380	*3.720	*3.720	*2.140	*2.140	*1.980	*1.980	
	Dozerblad for og støtteben bag nede (over bag)			*5.960	*5.960	*4.380	*4.380	*3.720	*3.720	*2.140	*2.140	*1.980	*1.980	
	4 støtteben, nede (over bag)			*5.960	*5.960	*4.380	*4.380	*3.720	*3.720	*2.140	*2.140	*1.980	*1.980	
1,5 m	Dozerblad bag, oppe (over front)			*8.620	5.880	*5.500	3.330	3.830	2.220	*2.650	1.590	*2.090	1.550	7,64
	Dozerblad bag, nede (over bag)			*8.620	7.090	*5.500	3.910	*4.220	2.600	*2.650	1.870	*2.090	1.820	
	Støtteben bag, nede (over bag)			*8.620	*8.620	*5.500	4.770	*4.220	3.140	*2.650	2.260	*2.090	*2.090	
	Støtteben for og dozerblad bag, nede (over bag)			*8.620	*8.620	*5.500	*5.500	*4.220	3.980	*2.650	*2.650	*2.090	*2.090	
	Dozerblad for og støtteben bag nede (over bag)			*8.620	*8.620	*5.500	*5.500	*4.220	4.110	*2.650	*2.650	*2.090	*2.090	
	4 støtteben, nede (over bag)			*8.620	*8.620	*5.500	*5.500	*4.220	*4.220	*2.650	*2.650	*2.090	*2.090	
0 m (Terræn)	Dozerblad bag, oppe (over front)			*6.510	5.530	5.700	3.140	3.720	2.130			*2.340	1.580	7,43
	Dozerblad bag, nede (over bag)			*6.510	*6.510	*6.240	3.720	*4.580	2.500			*2.340	1.860	
	Støtteben bag, nede (over bag)			*6.510	*6.510	*6.240	4.560	*4.580	3.040			*2.340	2.260	
	Støtteben for og dozerblad bag, nede (over bag)			*6.510	*6.510	*6.240	5.910	*4.580	3.870			*2.340	*2.340	
	Dozerblad for og støtteben bag nede (over bag)			*6.510	*6.510	*6.240	6.130	*4.580	4.010			*2.340	*2.340	
	4 støtteben, nede (over bag)			*6.510	*6.510	*6.240	*6.240	*4.580	*4.580			*2.340	*2.340	
-1,5 m	Dozerblad bag, oppe (over front)	*4.530	*4.530	*8.970	5.470	5.600	3.060	3.680	2.080			*2.830	1.750	6,88
	Dozerblad bag, nede (over bag)	*4.530	*4.530	*8.970	6.650	*6.340	3.630	*4.570	2.450			*2.830	2.060	
	Støtteben bag, nede (over bag)	*4.530	*4.530	*8.970	8.500	*6.340	4.480	*4.570	2.990			*2.830	2.500	
	Støtteben for og dozerblad bag, nede (over bag)	*4.530	*4.530	*8.970	*8.970	*6.340	5.820	*4.570	3.830			*2.830	*2.830	
	Dozerblad for og støtteben bag nede (over bag)	*4.530	*4.530	*8.970	*8.970	*6.340	6.040	*4.570	3.960			*2.830	*2.830	
	4 støtteben, nede (over bag)	*4.530	*4.530	*8.970	*8.970	*6.340	*6.340	*4.570	*4.570			*2.830	*2.830	
-3,0 m	Dozerblad bag, oppe (over front)	*7.740	*7.740	*8.390	5.550	*5.630	3.090					3.830	2.180	5,89
	Dozerblad bag, nede (over bag)	*7.740	*7.740	*8.390	6.740	*5.630	3.660					*3.840	2.560	
	Støtteben bag, nede (over bag)	*7.740	*7.740	*8.390	*8.390	*5.630	4.510					*3.840	3.120	
	Støtteben for og dozerblad bag, nede (over bag)	*7.740	*7.740	*8.390	*8.390	*5.630	*5.630					*3.840	*3.840	
	Dozerblad for og støtteben bag nede (over bag)	*7.740	*7.740	*8.390	*8.390	*5.630	*5.630					*3.840	*3.840	
	4 støtteben, nede (over bag)	*7.740	*7.740	*8.390	*8.390	*5.630	*5.630					*3.840	*3.840	

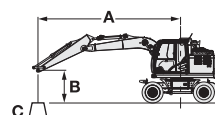
ZX150W-7 2-DELT BOM, ARM 2,10 M, 2.800 KG KONTRAVÆGT
 Belastning over front eller bag  Belastning over side eller 360 grader Enhed: kg

Last punkt højde (m)	Afstotning	Lasteradius										Ved maks. rækkevidde		
		1,5 m		3,0 m		4,5 m		6,0 m		7,5 m				meter
														
6,0 m	Dozerblad bag, oppe (over front)					*4.100	3.690					*2.960	2.290	5,95
	Dozerblad bag, nede (over bag)					*4.100	*4.100					*2.960	2.670	
	Støtteben bag, nede (over bag)					*4.100	*4.100					*2.960	*2.960	
	Støtteben for og dozerblad bag, nede (over bag)					*4.100	*4.100					*2.960	*2.960	
	Dozerblad for og støtteben bag nede (over bag)					*4.100	*4.100					*2.960	*2.960	
	4 støtteben, nede (over bag)					*4.100	*4.100					*2.960	*2.960	
4,5 m	Dozerblad bag, oppe (over front)			*6.190	*6.190	*4.620	3.620	3.860	2.320			*2.760	1.810	6,8
	Dozerblad bag, nede (over bag)			*6.190	*6.190	*4.620	4.140	*3.950	2.700			*2.760	2.120	
	Støtteben bag, nede (over bag)			*6.190	*6.190	*4.620	*4.620	*3.950	3.240			*2.760	2.570	
	Støtteben for og dozerblad bag, nede (over bag)			*6.190	*6.190	*4.620	*4.620	*3.950	*3.950			*2.760	*2.760	
	Dozerblad for og støtteben bag nede (over bag)			*6.190	*6.190	*4.620	*4.620	*3.950	*3.950			*2.760	*2.760	
	4 støtteben, nede (over bag)			*6.190	*6.190	*4.620	*4.620	*3.950	*3.950			*2.760	*2.760	
3,0 m	Dozerblad bag, oppe (over front)			*6.890	6.170	*5.510	3.540	3.830	2.310			*2.740	1.590	7,24
	Dozerblad bag, nede (over bag)			*6.890	*6.890	*5.510	4.050	*4.260	2.690			*2.740	1.880	
	Støtteben bag, nede (over bag)			*6.890	*6.890	*5.510	4.780	*4.260	3.230			*2.740	2.290	
	Støtteben for og dozerblad bag, nede (over bag)			*6.890	*6.890	*5.510	*5.510	*4.260	3.950			*2.740	*2.740	
	Dozerblad for og støtteben bag nede (over bag)			*6.890	*6.890	*5.510	*5.510	*4.260	*4.060			*2.740	*2.740	
	4 støtteben, nede (over bag)			*6.890	*6.890	*5.510	*5.510	*4.260	*4.260			*2.740	*2.740	
1,5 m	Dozerblad bag, oppe (over front)	*4.880	*4.880	*8.330	6.120	5.670	3.540	3.830	2.230			2.700	1.520	7,34
	Dozerblad bag, nede (over bag)	*4.880	*4.880	*8.330	7.150	*6.200	4.040	*4.550	2.610			*2.860	1.800	
	Støtteben bag, nede (over bag)	*4.880	*4.880	*8.330	*8.330	*6.200	4.750	*4.550	3.150			*2.860	2.200	
	Støtteben for og dozerblad bag, nede (over bag)	*4.880	*4.880	*8.330	*8.330	*6.200	5.840	*4.550	3.970			*2.860	2.820	
	Dozerblad for og støtteben bag nede (over bag)	*4.880	*4.880	*8.330	*8.330	*6.200	6.000	*4.550	4.060			*2.860	*2.860	
	4 støtteben, nede (over bag)	*4.880	*4.880	*8.330	*8.330	*6.200	*6.200	*4.550	*4.550			*2.860	*2.860	
0 m (Terræn)	Dozerblad bag, oppe (over front)	*8.240	*8.240	*9.810	6.070	5.740	3.410	3.710	2.120			2.800	1.570	7,12
	Dozerblad bag, nede (over bag)	*8.240	*8.240	*9.810	*7.270	*6.340	4.000	*4.630	2.490			*3.160	1.860	
	Støtteben bag, nede (over bag)	*8.240	*8.240	*9.810	8.790	*6.340	4.860	*4.630	3.030			*3.160	2.270	
	Støtteben for og dozerblad bag, nede (over bag)	*8.240	*8.240	*9.810	*9.810	*6.340	5.900	*4.630	3.860			*3.160	2.920	
	Dozerblad for og støtteben bag nede (over bag)	*8.240	*8.240	*9.810	*9.810	*6.340	*6.050	*4.630	3.990			*3.160	3.020	
	4 støtteben, nede (over bag)	*8.240	*8.240	*9.810	*9.810	*6.340	*6.340	*4.630	*4.600			*3.160	*3.160	
-1,5 m	Dozerblad bag, oppe (over front)	*14.310	*14.310	*10.230	5.830	5.740	3.180	3.610	2.020			3.150	1.760	6,55
	Dozerblad bag, nede (over bag)	*14.310	*14.310	*10.230	7.040	*6.480	3.760	*4.480	2.390			*3.520	2.090	
	Støtteben bag, nede (over bag)	*14.310	*14.310	*10.230	8.920	*6.480	4.610	*4.480	2.920			*3.520	2.560	
	Støtteben for og dozerblad bag, nede (over bag)	*14.310	*14.310	*10.230	*10.230	*6.480	5.960	*4.480	3.750			*3.520	3.290	
	Dozerblad for og støtteben bag nede (over bag)	*14.310	*14.310	*10.230	*10.230	*6.480	6.180	*4.480	3.890			*3.520	3.400	
	4 støtteben, nede (over bag)	*14.310	*14.310	*10.230	*10.230	*6.480	*6.480	*4.480	*4.480			*3.520	*3.520	
-3,0 m	Dozerblad bag, oppe (over front)	*19.060	*19.060	*9.990	5.660	5.590	3.050					*4.680	2.700	4,9
	Dozerblad bag, nede (over bag)	*19.060	*19.060	*9.990	6.860	*5.590	3.620					*4.680	3.190	
	Støtteben bag, nede (over bag)	*19.060	*19.060	*9.990	8.730	*5.590	4.470					*4.680	3.920	
	Støtteben for og dozerblad bag, nede (over bag)	*19.060	*19.060	*9.990	*9.990	*5.590	*5.590					*4.680	*4.680	
	Dozerblad for og støtteben bag nede (over bag)	*19.060	*19.060	*9.990	*9.990	*5.590	*5.590					*4.680	*4.680	
	4 støtteben, nede (over bag)	*19.060	*19.060	*9.990	*9.990	*5.590	*5.590					*4.680	*4.680	

LØFTEKAPACITETER

ZX150W-7

- Noter:
1. Belastningerne er baseret på ISO 10567:2007.
 2. Maskinkapaciteten overstiger ikke 75 % af tippelasten med maskinen på fast, jævnt terræn eller 87 % af fuld hydraulisk kapacitet.
 3. Lastpunktet er centerlinjen på skovlens monteringsbolt på armen.
 4. *Angiver en last, der er begrænset af den hydrauliske kapacitet.
 5. Hver værdi med dozerblad, bag op over frontakselside og hver værdi med dozerblad, bag ned over bagakselside respektivt og værdi i optimal position med positionscylinder.
 6. 0 m = terræn.



A: Lasteradius
B: Lastpunkthøjde
C: Maskinkapacitet

Ved maskinkapacitet skal vægt af monteret tilbehør og hurtigløft trækkes fra maskinkapaciteten.










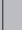
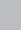

For at bestemme løftekapaciteterne skal maskinkapaciteterne i "Belastning over side eller 360 grader" anvendes, fratrukket vægten af det monterede tilbehør og hurtigløft. Ekstraudstyr kan påvirke maskinens ydeevne.

ZX150W-7 2-DELT BOM, ARM 2,52 M, 2.800 KG KONTRAVÆGT

Belastning over front eller bag Belastning over side eller 360 grader Enhed: kg

Last punkt højde (m)	Afstotning	Lasteradius										Ved maks. rækkevidde		meter		
		1,5 m		3,0 m		4,5 m		6,0 m		7,5 m						
7,5 m	Dozerblad bag, oppe (over front)					*3.790	3.680							*2.810	*2.810	5,04
	Dozerblad bag, nede (over bag)					*3.790	*3.790							*2.810	*2.810	
	Støtteben bag, nede (over bag)					*3.790	*3.790							*2.810	*2.810	
	Støtteben for og dozerblad bag, nede (over bag)					*3.790	*3.790							*2.810	*2.810	
	Dozerblad for og støtteben bag nede (over bag)					*3.790	*3.790							*2.810	*2.810	
	4 støtteben, nede (over bag)					*3.790	*3.790							*2.810	*2.810	
6,0 m	Dozerblad bag, oppe (over front)					*3.710	3.690	*3.460	2.310					*2.410	2.020	6,41
	Dozerblad bag, nede (over bag)					*3.710	*3.710	*3.460	2.690					*2.410	2.360	
	Støtteben bag, nede (over bag)					*3.710	*3.710	*3.460	3.220					*2.410	*2.410	
	Støtteben for og dozerblad bag, nede (over bag)					*3.710	*3.710	*3.460	*3.460					*2.410	*2.410	
	Dozerblad for og støtteben bag nede (over bag)					*3.710	*3.710	*3.460	*3.460					*2.410	*2.410	
	4 støtteben, nede (over bag)					*3.710	*3.710	*3.460	*3.460					*2.410	*2.410	
4,5 m	Dozerblad bag, oppe (over front)				*4.330	*4.330	*4.240	*3.600	*3.690	2.370				*2.280	1.630	7,21
	Dozerblad bag, nede (over bag)				*4.330	*4.330	*4.240	*4.130	*3.690	2.740				*2.280	1.920	
	Støtteben bag, nede (over bag)				*4.330	*4.330	*4.240	*4.240	*3.690	3.230				*2.280	*2.280	
	Støtteben for og dozerblad bag, nede (over bag)				*4.330	*4.330	*4.240	*4.240	*3.690	*3.690				*2.280	*2.280	
	Dozerblad for og støtteben bag nede (over bag)				*4.330	*4.330	*4.240	*4.240	*3.690	*3.690				*2.280	*2.280	
	4 støtteben, nede (over bag)				*4.330	*4.330	*4.240	*4.240	*3.690	*3.690				*2.280	*2.280	
3,0 m	Dozerblad bag, oppe (over front)				*6.820	6.150	*5.170	3.510	3.780	2.360	2.640	1.500		*2.270	1.450	7,62
	Dozerblad bag, nede (over bag)				*6.820	*6.820	*5.170	4.020	*4.050	2.730	*2.920	1.770		*2.270	1.710	
	Støtteben bag, nede (over bag)				*6.820	*6.820	*5.170	4.750	*4.050	3.200	*2.920	2.160		*2.270	2.090	
	Støtteben for og dozerblad bag, nede (over bag)				*6.820	*6.820	*5.170	*5.170	*4.050	3.910	*2.920	2.760		*2.270	*2.270	
	Dozerblad for og støtteben bag nede (over bag)				*6.820	*6.820	*5.170	*5.170	*4.050	4.020	*2.920	2.850		*2.270	*2.270	
	4 støtteben, nede (over bag)				*6.820	*6.820	*5.170	*5.170	*4.050	*4.050	*2.920	*2.920		*2.270	*2.270	
1,5 m	Dozerblad bag, oppe (over front)	*6.350	*6.350	*8.180	6.040	5.610	3.470	3.770	2.270	2.610	1.460			*2.380	1.380	7,72
	Dozerblad bag, nede (over bag)	*6.350	*6.350	*8.180	7.060	*5.990	3.970	*4.410	2.650	*3.550	1.740			*2.380	1.640	
	Støtteben bag, nede (over bag)	*6.350	*6.350	*8.180	*8.180	*5.990	4.690	*4.410	3.180	*3.550	2.130			*2.380	2.010	
	Støtteben for og dozerblad bag, nede (over bag)	*6.350	*6.350	*8.180	*8.180	*5.990	5.780	*4.410	3.890	*3.550	2.720			*2.380	*2.380	
	Dozerblad for og støtteben bag nede (over bag)	*6.350	*6.350	*8.180	*8.180	*5.990	5.940	*4.410	3.990	*3.550	2.810			*2.380	*2.380	
	4 støtteben, nede (over bag)	*6.350	*6.350	*8.180	*8.180	*5.990	*5.990	*4.410	*4.410	*3.550	3.270			*2.380	*2.380	
0 m (Terræn)	Dozerblad bag, oppe (over front)	*8.050	*8.050	*9.470	6.110	5.640	3.410	3.730	2.140	2.560	1.410			*2.550	1.410	7,51
	Dozerblad bag, nede (over bag)	*8.050	*8.050	*9.470	7.160	*6.250	4.000	*4.550	2.510	*2.720	1.680			*2.630	1.680	
	Støtteben bag, nede (over bag)	*8.050	*8.050	*9.470	8.660	*6.250	*4.750	*4.550	3.050	*2.720	2.070			*2.630	2.070	
	Støtteben for og dozerblad bag, nede (over bag)	*8.050	*8.050	*9.470	*9.470	*6.250	5.800	*4.550	3.870	*2.720	2.670			*2.630	*2.630	
	Dozerblad for og støtteben bag nede (over bag)	*8.050	*8.050	*9.470	*9.470	*6.250	5.960	*4.550	4.000	*2.720	*2.720			*2.630	*2.630	
	4 støtteben, nede (over bag)	*8.050	*8.050	*9.470	*9.470	*6.250	*6.250	*4.550	*4.510	*2.720	*2.720			*2.630	*2.630	
-1,5 m	Dozerblad bag, oppe (over front)	*12.350	*12.350	*10.070	5.810	5.790	3.220	3.600	2.010					2.840	1.570	6,97
	Dozerblad bag, nede (over bag)	*12.350	*12.350	*10.070	7.020	*6.350	3.800	*4.620	2.380					*3.120	1.870	
	Støtteben bag, nede (over bag)	*12.350	*12.350	*10.070	8.910	*6.350	4.660	*4.620	2.910					*3.120	2.300	
	Støtteben for og dozerblad bag, nede (over bag)	*12.350	*12.350	*10.070	*10.070	*6.350	6.000	*4.620	3.750					*3.120	2.960	
	Dozerblad for og støtteben bag nede (over bag)	*12.350	*12.350	*10.070	*10.070	*6.350	*6.150	*4.620	3.880					*3.120	3.060	
	4 støtteben, nede (over bag)	*12.350	*12.350	*10.070	*10.070	*6.350	*6.350	*4.620	4.530					*3.120	*3.120	
-3,0 m	Dozerblad bag, oppe (over front)	*18.480	*18.480	*10.380	5.660	5.560	3.020							3.840	2.120	5,69
	Dozerblad bag, nede (over bag)	*18.480	*18.480	*10.380	6.860	*6.180	3.590							*3.860	2.520	
	Støtteben bag, nede (over bag)	*18.480	*18.480	*10.380	8.730	*6.180	4.430							*3.860	3.100	
	Støtteben for og dozerblad bag, nede (over bag)	*18.480	*18.480	*10.380	*10.380	*6.180	5.780							*3.860	*3.860	
	Dozerblad for og støtteben bag nede (over bag)	*18.480	*18.480	*10.380	*10.380	*6.180	6.000							*3.860	*3.860	
	4 støtteben, nede (over bag)	*18.480	*18.480	*10.380	*10.380	*6.180	*6.180							*3.860	*3.860	

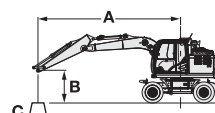
ZX150W-7 2-DELT BOM, ARM 3,01 M, 2.800 KG KONTRAVÆGT
 Belastning over front eller bag  Belastning over side eller 360 grader Enhed: kg

Last punkt højde (m)	Afstotning	Lasteradius										Ved maks. rækkevidde		
		1,5 m		3,0 m		4,5 m		6,0 m		7,5 m				meter
														
7,5 m	Dozerblad bag, oppe (over front)					*3.310	*3.310					*2.350	*2.350	5,75
	Dozerblad bag, nede (over bag)					*3.310	*3.310					*2.350	*2.350	
	Støtteben bag, nede (over bag)					*3.310	*3.310					*2.350	*2.350	
	Støtteben for og dozerblad bag, nede (over bag)					*3.310	*3.310					*2.350	*2.350	
	Dozerblad for og støtteben bag nede (over bag)					*3.310	*3.310					*2.350	*2.350	
	4 støtteben, nede (over bag)					*3.310	*3.310					*2.350	*2.350	
6,0 m	Dozerblad bag, oppe (over front)					*3.190	*3.190	*3.220	2.400			*2.070	1.760	6,98
	Dozerblad bag, nede (over bag)					*3.190	*3.190	*3.220	2.760			*2.070	2.060	
	Støtteben bag, nede (over bag)					*3.190	*3.190	*3.220	*3.220			*2.070	*2.070	
	Støtteben for og dozerblad bag, nede (over bag)					*3.190	*3.190	*3.220	*3.220			*2.070	*2.070	
	Dozerblad for og støtteben bag nede (over bag)					*3.190	*3.190	*3.220	*3.220			*2.070	*2.070	
	4 støtteben, nede (over bag)					*3.190	*3.190	*3.220	*3.220			*2.070	*2.070	
4,5 m	Dozerblad bag, oppe (over front)					*3.520	*3.520	*3.410	2.400	*2.610	1.550	*1.960	*1.450	7,72
	Dozerblad bag, nede (over bag)					*3.520	*3.520	*3.410	2.740	*2.610	1.820	*1.960	*1.710	
	Støtteben bag, nede (over bag)					*3.520	*3.520	*3.410	3.220	*2.610	2.210	*1.960	*1.960	
	Støtteben for og dozerblad bag, nede (over bag)					*3.520	*3.520	*3.410	*3.410	*2.610	*2.610	*1.960	*1.960	
	Dozerblad for og støtteben bag nede (over bag)					*3.520	*3.520	*3.410	*3.410	*2.610	*2.610	*1.960	*1.960	
	4 støtteben, nede (over bag)					*3.520	*3.520	*3.410	*3.410	*2.610	*2.610	*1.960	*1.960	
3,0 m	Dozerblad bag, oppe (over front)			*5.890	*5.890	*4.760	3.500	3.760	2.360	2.690	1.540	*1.960	1.290	8,11
	Dozerblad bag, nede (over bag)			*5.890	*5.890	*4.760	4.010	*3.810	*2.700	*3.310	1.820	*1.960	1.540	
	Støtteben bag, nede (over bag)			*5.890	*5.890	*4.760	4.750	*3.810	*3.170	*3.310	2.210	*1.960	1.890	
	Støtteben for og dozerblad bag, nede (over bag)			*5.890	*5.890	*4.760	*4.760	*3.810	*3.810	*3.310	2.800	*1.960	*1.960	
	Dozerblad for og støtteben bag nede (over bag)			*5.890	*5.890	*4.760	*4.760	*3.810	*3.810	*3.310	*2.890	*1.960	*1.960	
	4 støtteben, nede (over bag)			*5.890	*5.890	*4.760	*4.760	*3.810	*3.810	*3.310	*3.310	*1.960	*1.960	
1,5 m	Dozerblad bag, oppe (over front)			*8.000	5.990	*5.570	3.420	3.720	2.350	2.640	1.500	*2.040	1.230	8,2
	Dozerblad bag, nede (over bag)			*8.000	7.000	*5.710	3.920	*4.230	*2.700	*3.460	1.770	*2.040	1.480	
	Støtteben bag, nede (over bag)			*8.000	*8.000	*5.710	4.650	*4.230	*3.150	*3.460	2.160	*2.040	1.820	
	Støtteben for og dozerblad bag, nede (over bag)			*8.000	*8.000	*5.710	*5.710	*4.230	3.840	*3.460	2.750	*2.040	*2.040	
	Dozerblad for og støtteben bag nede (over bag)			*8.000	*8.000	*5.710	*5.710	*4.230	3.950	*3.460	2.840	*2.040	*2.040	
	4 støtteben, nede (over bag)			*8.000	*8.000	*5.710	*5.710	*4.230	*4.230	*3.460	3.290	*2.040	*2.040	
0 m (Terræn)	Dozerblad bag, oppe (over front)	*8.010	*8.010	*9.010	6.020	5.560	3.450	3.770	2.200	2.570	1.430	*2.230	1.250	8,0
	Dozerblad bag, nede (over bag)	*8.010	*8.010	*9.010	7.040	*6.160	3.950	*4.470	2.580	*3.510	1.700	*2.230	1.500	
	Støtteben bag, nede (over bag)	*8.010	*8.010	*9.010	8.530	*6.160	*4.660	*4.470	3.110	*3.510	2.090	*2.230	1.860	
	Støtteben for og dozerblad bag, nede (over bag)	*8.010	*8.010	*9.010	*9.010	*6.160	5.720	*4.470	3.870	*3.510	2.680	*2.230	*2.230	
	Dozerblad for og støtteben bag nede (over bag)	*8.010	*8.010	*9.010	*9.010	*6.160	5.880	*4.470	3.970	*3.510	2.770	*2.230	*2.230	
	4 støtteben, nede (over bag)	*8.010	*8.010	*9.010	*9.010	*6.160	*6.160	*4.470	*4.470	*3.510	3.230	*2.230	*2.230	
-1,5 m	Dozerblad bag, oppe (over front)	*10.850	*10.850	*9.910	5.820	5.700	3.250	3.630	2.030			2.520	1.370	7,49
	Dozerblad bag, nede (over bag)	*10.850	*10.850	*9.910	7.040	*6.230	3.830	*4.550	2.400			*2.590	1.650	
	Støtteben bag, nede (over bag)	*10.850	*10.850	*9.910	8.750	*6.230	4.690	*4.550	2.940			*2.590	2.040	
	Støtteben for og dozerblad bag, nede (over bag)	*10.850	*10.850	*9.910	*9.910	*6.230	5.850	*4.550	3.770			*2.590	*2.590	
	Dozerblad for og støtteben bag nede (over bag)	*10.850	*10.850	*9.910	*9.910	*6.230	*5.990	*4.550	3.900			*2.590	*2.590	
	4 støtteben, nede (over bag)	*10.850	*10.850	*9.910	*9.910	*6.230	*6.230	*4.550	*4.540			*2.590	*2.590	
-3,0 m	Dozerblad bag, oppe (over front)	*16.620	*16.620	*10.240	5.690	5.590	3.030	3.520	1.930			3.140	1.720	6,47
	Dozerblad bag, nede (over bag)	*16.620	*16.620	*10.240	6.900	*6.460	3.610	*4.100	2.300			*3.280	2.050	
	Støtteben bag, nede (over bag)	*16.620	*16.620	*10.240	8.780	*6.460	4.460	*4.100	2.840			*3.280	2.530	
	Støtteben for og dozerblad bag, nede (over bag)	*16.620	*16.620	*10.240	*10.240	*6.460	5.800	*4.100	3.670			*3.280	*3.280	
	Dozerblad for og støtteben bag nede (over bag)	*16.620	*16.620	*10.240	*10.240	*6.460	6.030	*4.100	3.800			*3.280	*3.280	
	4 støtteben, nede (over bag)	*16.620	*16.620	*10.240	*10.240	*6.460	*6.460	*4.100	*4.100			*3.280	*3.280	
-4,5 m	Dozerblad bag, oppe (over front)			*8.190	5.500							*8.020	5.350	3,06
	Dozerblad bag, nede (over bag)			*8.190	6.690							*8.020	6.500	
	Støtteben bag, nede (over bag)			*8.190	*8.190							*8.020	*8.020	
	Støtteben for og dozerblad bag, nede (over bag)			*8.190	*8.190							*8.020	*8.020	
	Dozerblad for og støtteben bag nede (over bag)			*8.190	*8.190							*8.020	*8.020	
	4 støtteben, nede (over bag)			*8.190	*8.190							*8.020	*8.020	

LØFTEKAPACITETER

ZX150W-7

- Noter:
1. Belastningerne er baseret på ISO 10567:2007.
 2. Maskinkapaciteten overstiger ikke 75 % af tippelasten med maskinen på fast, jævnt terræn eller 87 % af fuld hydraulisk kapacitet.
 3. Lastpunktet er centerlinjen på skovlens monteringsbolt på armen.
 4. *Angiver en last, der er begrænset af den hydrauliske kapacitet.
 5. Hver værdi med dozerblad, bag op over frontakselside og hver værdi med dozerblad, bag ned over bagakselside respektivt og værdi i optimal position med positionscylinder.
 6. 0 m = terræn.



A: Lasteradius
B: Lastpunkthøjde
C: Maskinkapacitet

Ved maskinkapacitet skal vægt af monteret tilbehør og hurtigløft trækkes fra maskinkapaciteten.

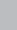




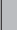


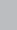
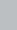
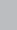
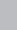
For at bestemme løftekapaciteterne skal maskinkapaciteterne i "Belastning over side eller 360 grader" anvendes, fratrukket vægten af det monterede tilbehør og hurtigløft. Ekstraudstyr kan påvirke maskinens ydeevne.

ZX150W-7 2-DELT BOM, ARM 2,10 M, 3.100 KG KONTRAVÆGT

Belastning over front eller bag Belastning over side eller 360 grader Enhed: kg

Last punkt højde (m)	Afstotning	Lasteradius										Ved maks. rækkevidde		meter		
		1,5 m		3,0 m		4,5 m		6,0 m		7,5 m						
6,0 m	Dozerblad bag, oppe (over front)					*4.100	3.840							*2.960	2.410	5,95
	Dozerblad bag, nede (over bag)					*4.100	*4.100							*2.960	2.800	
	Støtteben bag, nede (over bag)					*4.100	*4.100							*2.960	*2.960	
	Støtteben for og dozerblad bag, nede (over bag)					*4.100	*4.100							*2.960	*2.960	
	Dozerblad for og støtteben bag nede (over bag)					*4.100	*4.100							*2.960	*2.960	
	4 støtteben, nede (over bag)					*4.100	*4.100							*2.960	*2.960	
4,5 m	Dozerblad bag, oppe (over front)			*6.190	*6.190	*4.620	3.770	*3.950	2.440					*2.760	1.910	6,8
	Dozerblad bag, nede (over bag)			*6.190	*6.190	*4.620	4.300	*3.950	2.830					*2.760	2.230	
	Støtteben bag, nede (over bag)			*6.190	*6.190	*4.620	*4.620	*3.950	3.380					*2.760	2.690	
	Støtteben for og dozerblad bag, nede (over bag)			*6.190	*6.190	*4.620	*4.620	*3.950	*3.950					*2.760	*2.760	
	Dozerblad for og støtteben bag nede (over bag)			*6.190	*6.190	*4.620	*4.620	*3.950	*3.950					*2.760	*2.760	
	4 støtteben, nede (over bag)			*6.190	*6.190	*4.620	*4.620	*3.950	*3.950					*2.760	*2.760	
3,0 m	Dozerblad bag, oppe (over front)			*6.890	6.410	*5.510	*3.690	3.960	2.430					*2.740	1.690	7,24
	Dozerblad bag, nede (over bag)			*6.890	*6.890	*5.510	4.210	*4.260	2.820					*2.740	1.980	
	Støtteben bag, nede (over bag)			*6.890	*6.890	*5.510	4.960	*4.260	3.370					*2.740	2.400	
	Støtteben for og dozerblad bag, nede (over bag)			*6.890	*6.890	*5.510	*5.510	*4.260	4.080					*2.740	*2.740	
	Dozerblad for og støtteben bag nede (over bag)			*6.890	*6.890	*5.510	*5.510	*4.260	4.190					*2.740	*2.740	
	4 støtteben, nede (over bag)			*6.890	*6.890	*5.510	*5.510	*4.260	*4.260					*2.740	*2.740	
1,5 m	Dozerblad bag, oppe (over front)	*4.880	*4.880	*8.330	6.370	5.860	3.680	3.970	2.350					2.820	1.620	7,34
	Dozerblad bag, nede (over bag)	*4.880	*4.880	*8.330	7.420	*6.200	4.190	*4.550	2.740					*2.860	1.900	
	Støtteben bag, nede (over bag)	*4.880	*4.880	*8.330	*8.330	*6.200	4.930	*4.550	3.290					*2.860	2.310	
	Støtteben for og dozerblad bag, nede (over bag)	*4.880	*4.880	*8.330	*8.330	*6.200	6.010	*4.550	4.080					*2.860	*2.860	
	Dozerblad for og støtteben bag nede (over bag)	*4.880	*4.880	*8.330	*8.330	*6.200	*6.180	*4.550	4.180					*2.860	*2.860	
	4 støtteben, nede (over bag)	*4.880	*4.880	*8.330	*8.330	*6.200	*6.200	*4.550	*4.550					*2.860	*2.860	
0 m (Terræn)	Dozerblad bag, oppe (over front)	*8.240	*8.240	*9.810	6.370	5.910	3.580	3.870	2.240					2.920	1.670	7,12
	Dozerblad bag, nede (over bag)	*8.240	*8.240	*9.810	7.560	*6.340	4.180	*4.630	2.620					*3.160	1.960	
	Støtteben bag, nede (over bag)	*8.240	*8.240	*9.810	9.100	*6.340	5.010	*4.630	3.170					*3.160	2.390	
	Støtteben for og dozerblad bag, nede (over bag)	*8.240	*8.240	*9.810	*9.810	*6.340	6.070	*4.630	4.010					*3.160	3.050	
	Dozerblad for og støtteben bag nede (over bag)	*8.240	*8.240	*9.810	*9.810	*6.340	*6.220	*4.630	4.150					*3.160	3.150	
	4 støtteben, nede (over bag)	*8.240	*8.240	*9.810	*9.810	*6.340	*6.340	*4.630	*4.630					*3.160	*3.160	
-1,5 m	Dozerblad bag, oppe (over front)	*14.310	*14.310	*10.230	6.130	5.980	3.360	3.760	2.140					3.300	1.870	6,55
	Dozerblad bag, nede (over bag)	*14.310	*14.310	*10.230	7.380	*6.480	3.950	*4.480	2.520					*3.520	2.210	
	Støtteben bag, nede (over bag)	*14.310	*14.310	*10.230	9.310	*6.480	4.820	*4.480	3.070					*3.520	2.690	
	Støtteben for og dozerblad bag, nede (over bag)	*14.310	*14.310	*10.230	*10.230	*6.480	6.200	*4.480	3.910					*3.520	3.430	
	Dozerblad for og støtteben bag nede (over bag)	*14.310	*14.310	*10.230	*10.230	*6.480	6.420	*4.480	4.050					*3.520	*3.520	
	4 støtteben, nede (over bag)	*14.310	*14.310	*10.230	*10.230	*6.480	*6.480	*4.480	*4.480					*3.520	*3.520	
-3,0 m	Dozerblad bag, oppe (over front)	*19.060	*19.060	*9.990	5.960	*5.590	3.220							*4.680	2.850	4,9
	Dozerblad bag, nede (over bag)	*19.060	*19.060	*9.990	7.190	*5.590	3.810							*4.680	3.360	
	Støtteben bag, nede (over bag)	*19.060	*19.060	*9.990	9.110	*5.590	4.670							*4.680	4.110	
	Støtteben for og dozerblad bag, nede (over bag)	*19.060	*19.060	*9.990	*9.990	*5.590	*5.590							*4.680	*4.680	
	Dozerblad for og støtteben bag nede (over bag)	*19.060	*19.060	*9.990	*9.990	*5.590	*5.590							*4.680	*4.680	
	4 støtteben, nede (over bag)	*19.060	*19.060	*9.990	*9.990	*5.590	*5.590							*4.680	*4.680	

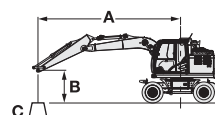
ZX150W-7 2-DELT BOM, ARM 2,52 M, 3.100 KG KONTRAVÆGT
 Belastning over front eller bag  Belastning over side eller 360 grader Enhed: kg

Last punkt højde (m)	Afstotning	Lasteradius										Ved maks. rækkevidde		meter
		1,5 m		3,0 m		4,5 m		6,0 m		7,5 m				
														
7,5 m	Dozerblad bag, oppe (over front)					*3.790	*3.790					*2.810	*2.810	5,04
	Dozerblad bag, nede (over bag)					*3.790	*3.790					*2.810	*2.810	
	Støtteben bag, nede (over bag)					*3.790	*3.790					*2.810	*2.810	
	Støtteben for og dozerblad bag, nede (over bag)					*3.790	*3.790					*2.810	*2.810	
	Dozerblad for og støtteben bag nede (over bag)					*3.790	*3.790					*2.810	*2.810	
	4 støtteben, nede (over bag)					*3.790	*3.790					*2.810	*2.810	
6,0 m	Dozerblad bag, oppe (over front)					*3.710	*3.710	*3.460	2.430			*2.410	2.130	6,41
	Dozerblad bag, nede (over bag)					*3.710	*3.710	*3.460	2.820			*2.410	*2.410	
	Støtteben bag, nede (over bag)					*3.710	*3.710	*3.460	3.360			*2.410	*2.410	
	Støtteben for og dozerblad bag, nede (over bag)					*3.710	*3.710	*3.460	*3.460			*2.410	*2.410	
	Dozerblad for og støtteben bag nede (over bag)					*3.710	*3.710	*3.460	*3.460			*2.410	*2.410	
	4 støtteben, nede (over bag)					*3.710	*3.710	*3.460	*3.460			*2.410	*2.410	
4,5 m	Dozerblad bag, oppe (over front)			*4.330	*4.330	*4.240	*3.760	*3.690	2.490			*2.280	1.730	7,21
	Dozerblad bag, nede (over bag)			*4.330	*4.330	*4.240	*4.240	*3.690	2.860			*2.280	2.020	
	Støtteben bag, nede (over bag)			*4.330	*4.330	*4.240	*4.240	*3.690	3.350			*2.280	*2.280	
	Støtteben for og dozerblad bag, nede (over bag)			*4.330	*4.330	*4.240	*4.240	*3.690	*3.690			*2.280	*2.280	
	Dozerblad for og støtteben bag nede (over bag)			*4.330	*4.330	*4.240	*4.240	*3.690	*3.690			*2.280	*2.280	
	4 støtteben, nede (over bag)			*4.330	*4.330	*4.240	*4.240	*3.690	*3.690			*2.280	*2.280	
3,0 m	Dozerblad bag, oppe (over front)			*6.820	6.480	*5.170	3.660	*3.920	2.470	2.760	1.590	*2.270	1.540	7,62
	Dozerblad bag, nede (over bag)			*6.820	*6.820	*5.170	*4.180	*4.050	2.840	*2.920	1.870	*2.270	1.810	
	Støtteben bag, nede (over bag)			*6.820	*6.820	*5.170	4.930	*4.050	3.320	*2.920	2.270	*2.270	2.200	
	Støtteben for og dozerblad bag, nede (over bag)			*6.820	*6.820	*5.170	*5.170	*4.050	4.040	*2.920	2.870	*2.270	*2.270	
	Dozerblad for og støtteben bag nede (over bag)			*6.820	*6.820	*5.170	*5.170	*4.050	*4.050	*2.920	*2.920	*2.270	*2.270	
	4 støtteben, nede (over bag)			*6.820	*6.820	*5.170	*5.170	*4.050	*4.050	*2.920	*2.920	*2.270	*2.270	
1,5 m	Dozerblad bag, oppe (over front)	*6.350	*6.350	*8.180	6.300	5.790	3.620	3.900	2.390	2.730	1.560	*2.380	1.470	7,72
	Dozerblad bag, nede (over bag)	*6.350	*6.350	*8.180	*7.340	*5.990	4.130	*4.410	2.770	*3.550	1.840	*2.380	1.740	
	Støtteben bag, nede (over bag)	*6.350	*6.350	*8.180	*8.180	*5.990	4.860	*4.410	3.320	*3.550	2.230	*2.380	2.120	
	Støtteben for og dozerblad bag, nede (over bag)	*6.350	*6.350	*8.180	*8.180	*5.990	*5.950	*4.410	*4.020	*3.550	2.840	*2.380	*2.380	
	Dozerblad for og støtteben bag nede (over bag)	*6.350	*6.350	*8.180	*8.180	*5.990	*5.950	*4.410	*4.120	*3.550	2.930	*2.380	*2.380	
	4 støtteben, nede (over bag)	*6.350	*6.350	*8.180	*8.180	*5.990	*5.990	*4.410	*4.410	*3.550	3.400	*2.380	*2.380	
0 m (Terraen)	Dozerblad bag, oppe (over front)	*8.050	*8.050	*9.470	6.360	*5.820	3.590	3.880	2.260	2.680	1.510	*2.630	1.500	7,51
	Dozerblad bag, nede (over bag)	*8.050	*8.050	*9.470	7.430	*6.250	4.190	*4.550	2.640	*2.720	1.780	*2.630	1.780	
	Støtteben bag, nede (over bag)	*8.050	*8.050	*9.470	8.950	*6.250	4.920	*4.550	3.190	*2.720	2.180	*2.630	2.180	
	Støtteben for og dozerblad bag, nede (over bag)	*8.050	*8.050	*9.470	*9.470	*6.250	5.970	*4.550	4.030	*2.720	*2.720	*2.630	*2.630	
	Dozerblad for og støtteben bag nede (over bag)	*8.050	*8.050	*9.470	*9.470	*6.250	6.130	*4.550	4.160	*2.720	*2.720	*2.630	*2.630	
	4 støtteben, nede (over bag)	*8.050	*8.050	*9.470	*9.470	*6.250	*6.250	*4.550	*4.550	*2.720	*2.720	*2.630	*2.630	
-1,5 m	Dozerblad bag, oppe (over front)	*12.350	*12.350	*10.070	6.110	6.020	3.390	3.760	2.130			2.970	1.670	6,97
	Dozerblad bag, nede (over bag)	*12.350	*12.350	*10.070	7.350	*6.350	3.990	*4.620	2.510			*3.120	1.970	
	Støtteben bag, nede (over bag)	*12.350	*12.350	*10.070	9.230	*6.350	4.860	*4.620	3.050			*3.120	2.410	
	Støtteben for og dozerblad bag, nede (over bag)	*12.350	*12.350	*10.070	*10.070	*6.350	*6.160	*4.620	3.900			*3.120	3.090	
	Dozerblad for og støtteben bag nede (over bag)	*12.350	*12.350	*10.070	*10.070	*6.350	6.270	*4.620	4.030			*3.120	*3.120	
	4 støtteben, nede (over bag)	*12.350	*12.350	*10.070	*10.070	*6.350	*6.350	*4.620	*4.620			*3.120	*3.120	
-3,0 m	Dozerblad bag, oppe (over front)	*18.480	*18.480	*10.380	5.950	5.800	3.190					*3.860	2.250	5,69
	Dozerblad bag, nede (over bag)	*18.480	*18.480	*10.380	7.190	*6.180	3.780					*3.860	2.660	
	Støtteben bag, nede (over bag)	*18.480	*18.480	*10.380	9.110	*6.180	4.640					*3.860	3.250	
	Støtteben for og dozerblad bag, nede (over bag)	*18.480	*18.480	*10.380	*10.380	*6.180	6.010					*3.860	*3.860	
	Dozerblad for og støtteben bag nede (over bag)	*18.480	*18.480	*10.380	*10.380	*6.180	*6.180					*3.860	*3.860	
	4 støtteben, nede (over bag)	*18.480	*18.480	*10.380	*10.380	*6.180	*6.180					*3.860	*3.860	

LØFTEKAPACITETER

ZX150W-7

- Noter:
1. Belastningerne er baseret på ISO 10567:2007.
 2. Maskinkapaciteten overstiger ikke 75 % af tippelasten med maskinen på fast, jævnt terræn eller 87 % af fuld hydraulisk kapacitet.
 3. Lastpunktet er centerlinjen på skovlens monteringsbolt på armen.
 4. *Angiver en last, der er begrænset af den hydrauliske kapacitet.
 5. Hver værdi med dozerblad, bag op over frontakselside og hver værdi med dozerblad, bag ned over bagakselside respektivt og værdi i optimal position med positionscylinder.
 6. 0 m = terræn.



A: Lasteradius
B: Lastpunkthøjde
C: Maskinkapacitet

Ved maskinkapacitet skal vægt af monteret tilbehør og hurtigløft trækkes fra maskinkapaciteten.

For at bestemme løftekapaciteterne skal maskinkapaciteterne i "Belastning over side eller 360 grader" anvendes, fratrukket vægten af det monterede tilbehør og hurtigløft. Ekstraudstyr kan påvirke maskinens ydeevne.

ZX150W-7 2-DELT BOM, ARM 3,01 M, 3.100 KG KONTRAVÆGT

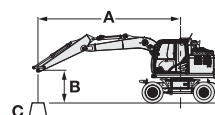
Belastning over front eller bag Belastning over side eller 360 grader Enhed: kg

Last punkt højde (m)	Afstotning	Lasteradius										Ved maks. rækkevidde		meter		
		1,5 m		3,0 m		4,5 m		6,0 m		7,5 m						
7,5 m	Dozerblad bag, oppe (over front)					*3.310	*3.310							*2.350	*2.350	5,75
	Dozerblad bag, nede (over bag)					*3.310	*3.310							*2.350	*2.350	
	Støtteben bag, nede (over bag)					*3.310	*3.310							*2.350	*2.350	
	Støtteben for og dozerblad bag, nede (over bag)					*3.310	*3.310							*2.350	*2.350	
	Dozerblad for og støtteben bag nede (over bag)					*3.310	*3.310							*2.350	*2.350	
	4 støtteben, nede (over bag)					*3.310	*3.310							*2.350	*2.350	
6,0 m	Dozerblad bag, oppe (over front)					*3.190	*3.190	*3.220	2.510					*2.070	1.860	6,98
	Dozerblad bag, nede (over bag)					*3.190	*3.190	*3.220	2.880					*2.070	*2.070	
	Støtteben bag, nede (over bag)					*3.190	*3.190	*3.220	*3.220					*2.070	*2.070	
	Støtteben for og dozerblad bag, nede (over bag)					*3.190	*3.190	*3.220	*3.220					*2.070	*2.070	
	Dozerblad for og støtteben bag nede (over bag)					*3.190	*3.190	*3.220	*3.220					*2.070	*2.070	
	4 støtteben, nede (over bag)					*3.190	*3.190	*3.220	*3.220					*2.070	*2.070	
4,5 m	Dozerblad bag, oppe (over front)					*3.520	*3.520	*3.410	2.500	*2.610	1.640			*1.960	1.540	7,72
	Dozerblad bag, nede (over bag)					*3.520	*3.520	*3.410	2.850	*2.610	1.920			*1.960	1.810	
	Støtteben bag, nede (over bag)					*3.520	*3.520	*3.410	3.350	*2.610	2.320			*1.960	*1.960	
	Støtteben for og dozerblad bag, nede (over bag)					*3.520	*3.520	*3.410	*3.410	*2.610	*2.610			*1.960	*1.960	
	Dozerblad for og støtteben bag nede (over bag)					*3.520	*3.520	*3.410	*3.410	*2.610	*2.610			*1.960	*1.960	
	4 støtteben, nede (over bag)					*3.520	*3.520	*3.410	*3.410	*2.610	*2.610			*1.960	*1.960	
3,0 m	Dozerblad bag, oppe (over front)			*5.890	*5.890	*4.760	3.640	*3.810	2.470	2.800	1.640			*1.960	1.380	8,11
	Dozerblad bag, nede (over bag)			*5.890	*5.890	*4.760	4.170	*3.810	2.810	*3.310	1.920			*1.960	1.630	
	Støtteben bag, nede (over bag)			*5.890	*5.890	*4.760	*4.760	*3.810	*3.290	*3.310	2.310			*1.960	*1.960	
	Støtteben for og dozerblad bag, nede (over bag)			*5.890	*5.890	*4.760	*4.760	*3.810	*3.810	*3.310	2.910			*1.960	*1.960	
	Dozerblad for og støtteben bag nede (over bag)			*5.890	*5.890	*4.760	*4.760	*3.810	*3.810	*3.310	3.000			*1.960	*1.960	
	4 støtteben, nede (over bag)			*5.890	*5.890	*4.760	*4.760	*3.810	*3.810	*3.310	*3.310			*1.960	*1.960	
1,5 m	Dozerblad bag, oppe (over front)			*8.000	*6.240	*5.710	3.570	3.850	2.460	2.760	1.590			*2.040	1.320	8,2
	Dozerblad bag, nede (over bag)			*8.000	7.260	*5.710	4.080	*4.230	2.800	*3.460	1.870			*2.040	1.570	
	Støtteben bag, nede (over bag)			*8.000	*8.000	*5.710	4.820	*4.230	3.260	*3.460	2.270			*2.040	1.920	
	Støtteben for og dozerblad bag, nede (over bag)			*8.000	*8.000	*5.710	*5.710	*4.230	3.970	*3.460	2.870			*2.040	*2.040	
	Dozerblad for og støtteben bag nede (over bag)			*8.000	*8.000	*5.710	*5.710	*4.230	4.080	*3.460	2.960			*2.040	*2.040	
	4 støtteben, nede (over bag)			*8.000	*8.000	*5.710	*5.710	*4.230	*4.230	*3.460	3.410			*2.040	*2.040	
0 m (Terræn)	Dozerblad bag, oppe (over front)	*8.010	*8.010	*9.010	6.270	5.740	3.600	*3.880	2.320	2.690	1.520			*2.230	1.340	8,0
	Dozerblad bag, nede (over bag)	*8.010	*8.010	*9.010	*7.300	*6.160	4.110	*4.470	2.700	*3.510	1.800			*2.230	1.600	
	Støtteben bag, nede (over bag)	*8.010	*8.010	*9.010	8.820	*6.160	*4.830	*4.470	3.240	*3.510	2.200			*2.230	1.960	
	Støtteben for og dozerblad bag, nede (over bag)	*8.010	*8.010	*9.010	*9.010	*6.160	5.890	*4.470	3.990	*3.510	2.800			*2.230	*2.230	
	Dozerblad for og støtteben bag nede (over bag)	*8.010	*8.010	*9.010	*9.010	*6.160	*6.050	*4.470	4.090	*3.510	2.890			*2.230	*2.230	
	4 støtteben, nede (over bag)	*8.010	*8.010	*9.010	*9.010	*6.160	*6.160	*4.470	*4.470	*3.510	3.360			*2.230	*2.230	
-1,5 m	Dozerblad bag, oppe (over front)	*10.850	*10.850	*9.910	6.120	5.860	3.420	3.780	2.150					*2.590	1.470	7,49
	Dozerblad bag, nede (over bag)	*10.850	*10.850	*9.910	7.370	*6.230	4.020	*4.550	2.530					*2.590	1.750	
	Støtteben bag, nede (over bag)	*10.850	*10.850	*9.910	*9.030	*6.230	4.900	*4.550	3.080					*2.590	2.140	
	Støtteben for og dozerblad bag, nede (over bag)	*10.850	*10.850	*9.910	*9.910	*6.230	6.010	*4.550	3.930					*2.590	*2.590	
	Dozerblad for og støtteben bag nede (over bag)	*10.850	*10.850	*9.910	*9.910	*6.230	6.140	*4.550	4.060					*2.590	*2.590	
	4 støtteben, nede (over bag)	*10.850	*10.850	*9.910	*9.910	*6.230	*6.230	*4.550	*4.550					*2.590	*2.590	
-3,0 m	Dozerblad bag, oppe (over front)	*16.620	*16.620	*10.240	5.990	5.830	3.210	3.680	2.050					*3.280	1.830	6,47
	Dozerblad bag, nede (over bag)	*16.620	*16.620	*10.240	7.230	*6.460	3.800	*4.100	2.430					*3.280	2.170	
	Støtteben bag, nede (over bag)	*16.620	*16.620	*10.240	9.160	*6.460	4.660	*4.100	2.980					*3.280	2.660	
	Støtteben for og dozerblad bag, nede (over bag)	*16.620	*16.620	*10.240	*10.240	*6.460	6.040	*4.100	3.830					*3.280	*3.280	
	Dozerblad for og støtteben bag nede (over bag)	*16.620	*16.620	*10.240	*10.240	*6.460	6.270	*4.100	3.960					*3.280	*3.280	
	4 støtteben, nede (over bag)	*16.620	*16.620	*10.240	*10.240	*6.460	*6.460	*4.100	*4.100					*3.280	*3.280	
-4,5 m	Dozerblad bag, oppe (over front)			*8.190	5.790									*8.020	5.640	3,06
	Dozerblad bag, nede (over bag)			*8.190	7.030									*8.020	6.830	
	Støtteben bag, nede (over bag)			*8.190	*8.190									*8.020	*8.020	
	Støtteben for og dozerblad bag, nede (over bag)			*8.190	*8.190									*8.020	*8.020	
	Dozerblad for og støtteben bag nede (over bag)			*8.190	*8.190									*8.020	*8.020	
	4 støtteben, nede (over bag)			*8.190	*8.190									*8.020	*8.020	

LØFTEKAPACITETER

ZX155W-7

- Noter:
1. Belastningerne er baseret på ISO 10567:2007.
 2. Maskinkapaciteten overstiger ikke 75 % af tippelasten med maskinen på fast, jævnt terræn eller 87 % af fuld hydraulisk kapacitet.
 3. Lastpunktet er centerlinjen på skovlens monteringsbolt på armen.
 4. *Angiver en last, der er begrænset af den hydrauliske kapacitet.
 5. Hver værdi med dozerblad, bag op over frontakselside og hver værdi med dozerblad, bag ned over bagakselside respektivt og værdi i optimal position med positionscylinder.
 6. 0 m = terræn.



A: Lasteradius
B: Lastpunkthøjde
C: Maskinkapacitet

Ved maskinkapacitet skal vægt af monteret tilbehør og hurtigløft trækkes fra maskinkapaciteten.

For at bestemme løftekapaciteterne skal maskinkapaciteterne i "Belastning over side eller 360 grader" anvendes, fratrukket vægten af det monterede tilbehør og hurtigløft. Ekstraudstyr kan påvirke maskinens ydeevne.

ZX155W-7 2-DELT BOM, ARM 2,10 M, 3.200 KG KONTRAVÆGT

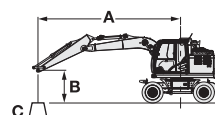
Belastning over front eller bag Belastning over side eller 360 grader Enhed: kg

Last punkt højde (m)	Afstotning	Lasteradius										Ved maks. rækkevidde		
		1,5 m		3,0 m		4,5 m		6,0 m		7,5 m				meter
6,0 m	Dozerblad bag, oppe (over front)					*4.100	*3.770					2.750	2.350	5,95
	Dozerblad bag, nede (over bag)					*4.100	*4.100					*2.960	2.740	
	Støtteben bag, nede (over bag)					*4.100	*4.100					*2.960	*2.960	
	Støtteben for og dozerblad bag, nede (over bag)					*4.100	*4.100					*2.960	*2.960	
	Dozerblad for og støtteben bag nede (over bag)					*4.100	*4.100					*2.960	*2.960	
	4 støtteben, nede (over bag)					*4.100	*4.100					*2.960	*2.960	
4,5 m	Dozerblad bag, oppe (over front)			*6.190	*6.190	4.260	3.700	2.790	2.390			2.190	1.860	6,8
	Dozerblad bag, nede (over bag)			*6.190	*6.190	*4.620	4.230	*3.950	2.770			*2.760	2.180	
	Støtteben bag, nede (over bag)			*6.190	*6.190	*4.620	*4.620	*3.950	3.320			*2.760	*2.640	
	Støtteben for og dozerblad bag, nede (over bag)			*6.190	*6.190	*4.620	*4.620	*3.950	*3.950			*2.760	*2.760	
	Dozerblad for og støtteben bag nede (over bag)			*6.190	*6.190	*4.620	*4.620	*3.950	*3.950			*2.760	*2.760	
	4 støtteben, nede (over bag)			*6.190	*6.190	*4.620	*4.620	*3.950	*3.950			*2.760	*2.760	
3,0 m	Dozerblad bag, oppe (over front)			*6.890	*6.300	4.170	3.620	2.780	2.380			1.950	1.650	7,24
	Dozerblad bag, nede (over bag)			*6.890	*6.890	*5.510	4.150	*3.910	2.760			*2.740	1.940	
	Støtteben bag, nede (over bag)			*6.890	*6.890	*5.510	4.890	4.060	3.310			*2.740	2.360	
	Støtteben for og dozerblad bag, nede (over bag)			*6.890	*6.890	*5.510	*5.510	*4.260	4.040			*2.740	*2.740	
	Dozerblad for og støtteben bag nede (over bag)			*6.890	*6.890	*5.510	*5.510	*4.260	*4.150			*2.740	*2.740	
	4 støtteben, nede (over bag)			*6.890	*6.890	*5.510	*5.510	*4.260	*4.260			*2.740	*2.740	
1,5 m	Dozerblad bag, oppe (over front)	*4.880	*4.880	7.380	6.250	4.150	*3.620	2.690	2.300			1.870	1.570	7,34
	Dozerblad bag, nede (over bag)	*4.880	*4.880	*8.330	7.300	5.790	4.130	3.930	2.680			2.780	1.860	
	Støtteben bag, nede (over bag)	*4.880	*4.880	*8.330	*8.330	*6.000	4.860	4.070	3.230			*2.860	2.270	
	Støtteben for og dozerblad bag, nede (over bag)	*4.880	*4.880	*8.330	*8.330	*6.200	5.950	*4.550	*4.040			*2.860	*2.860	
	Dozerblad for og støtteben bag nede (over bag)	*4.880	*4.880	*8.330	*8.330	*6.200	6.120	*4.550	*4.140			*2.860	*2.860	
	4 støtteben, nede (over bag)	*4.880	*4.880	*8.330	*8.330	*6.200	*6.200	*4.550	*4.550			*2.860	*2.860	
0 m (Terræn)	Dozerblad bag, oppe (over front)	*8.240	*8.240	7.520	6.230	4.130	3.500	2.580	2.180			1.920	1.620	7,12
	Dozerblad bag, nede (over bag)	*8.240	*8.240	*9.810	7.430	*5.850	4.100	3.810	2.560			2.880	1.920	
	Støtteben bag, nede (over bag)	*8.240	*8.240	*9.810	8.980	6.050	*4.960	3.990	3.110			3.030	2.340	
	Støtteben for og dozerblad bag, nede (over bag)	*8.240	*8.240	*9.810	*9.810	*6.340	*6.010	*4.630	3.960			*3.160	3.000	
	Dozerblad for og støtteben bag nede (over bag)	*8.240	*8.240	*9.810	*9.810	*6.340	*6.160	*4.630	4.090			*3.160	3.100	
	4 støtteben, nede (over bag)	*8.240	*8.240	*9.810	*9.810	*6.340	*6.340	*4.630	*4.630			*3.160	*3.160	
-1,5 m	Dozerblad bag, oppe (over front)	*14.310	*14.310	7.330	5.990	3.900	3.280	2.480	2.080			2.160	1.820	6,55
	Dozerblad bag, nede (over bag)	*14.310	*14.310	*10.230	7.230	5.900	3.870	3.710	2.460			3.250	2.160	
	Støtteben bag, nede (over bag)	*14.310	*14.310	*10.230	9.160	6.170	4.740	3.890	3.010			3.410	2.640	
	Støtteben for og dozerblad bag, nede (over bag)	*14.310	*14.310	*10.230	*10.230	*6.480	6.110	*4.480	3.860			*3.520	3.380	
	Dozerblad for og støtteben bag nede (over bag)	*14.310	*14.310	*10.230	*10.230	*6.480	6.340	*4.480	3.990			*3.520	3.490	
	4 støtteben, nede (over bag)	*14.310	*14.310	*10.230	*10.230	*6.480	*6.480	*4.480	*4.480			*3.520	*3.520	
-3,0 m	Dozerblad bag, oppe (over front)	*19.060	*19.060	7.150	5.820	3.760	3.140					3.310	2.780	4,9
	Dozerblad bag, nede (over bag)	*19.060	*19.060	*9.990	7.050	*5.590	3.730					*4.680	3.290	
	Støtteben bag, nede (over bag)	*19.060	*19.060	*9.990	8.960	*5.590	4.590					*4.680	4.040	
	Støtteben for og dozerblad bag, nede (over bag)	*19.060	*19.060	*9.990	*9.990	*5.590	*5.590					*4.680	*4.680	
	Dozerblad for og støtteben bag nede (over bag)	*19.060	*19.060	*9.990	*9.990	*5.590	*5.590					*4.680	*4.680	
	4 støtteben, nede (over bag)	*19.060	*19.060	*9.990	*9.990	*5.590	*5.590					*4.680	*4.680	

LØFTEKAPACITETER

ZX155W-7

- Noter:
1. Belastningerne er baseret på ISO 10567:2007.
 2. Maskinkapaciteten overstiger ikke 75 % af tippelasten med maskinen på fast, jævnt terræn eller 87 % af fuld hydraulisk kapacitet.
 3. Lastpunktet er centerlinjen på skovlens monteringsbolt på armen.
 4. *Angiver en last, der er begrænset af den hydrauliske kapacitet.
 5. Hver værdi med dozerblad, bag op over frontakselside og hver værdi med dozerblad, bag ned over bagakselside respektivt og værdi i optimal position med positionscylinder.
 6. 0 m = terræn.



A: Lasteradius
B: Lastpunkthøjde
C: Maskinkapacitet

Ved maskinkapacitet skal vægt af monteret tilbehør og hurtigløft trækkes fra maskinkapaciteten.









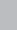

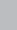

For at bestemme løftekapaciteterne skal maskinkapaciteterne i "Belastning over side eller 360 grader" anvendes, fratrukket vægten af det monterede tilbehør og hurtigløft. Ekstraudstyr kan påvirke maskinens ydeevne.

ZX155W-7 2-DELT BOM, ARM 2,52 M, 3.200 KG KONTRAVÆGT

Belastning over front eller bag Belastning over side eller 360 grader Enhed: kg

Last punkt højde (m)	Afstotning	Lasteradius										Ved maks. rækkevidde		meter	
		1,5 m		3,0 m		4,5 m		6,0 m		7,5 m					
7,5 m	Dozerblad bag, oppe (over front)					*3.790	3.760					*2.810	*2.810	5,04	
	Dozerblad bag, nede (over bag)					*3.790	*3.790					*2.810	*2.810		
	Støtteben bag, nede (over bag)					*3.790	*3.790					*2.810	*2.810		
	Støtteben for og dozerblad bag, nede (over bag)					*3.790	*3.790					*2.810	*2.810		
	Dozerblad for og støtteben bag nede (over bag)					*3.790	*3.790					*2.810	*2.810		
	4 støtteben, nede (over bag)					*3.790	*3.790					*2.810	*2.810		
6,0 m	Dozerblad bag, oppe (over front)					*3.710	*3.710	*3.460	2.370			*2.410	2.080	6,41	
	Dozerblad bag, nede (over bag)					*3.710	*3.710	*3.460	2.760			*2.410	*2.410		
	Støtteben bag, nede (over bag)					*3.710	*3.710	*3.460	3.310			*2.410	*2.410		
	Støtteben for og dozerblad bag, nede (over bag)					*3.710	*3.710	*3.460	*3.460			*2.410	*2.410		
	Dozerblad for og støtteben bag nede (over bag)					*3.710	*3.710	*3.460	*3.460			*2.410	*2.410		
	4 støtteben, nede (over bag)					*3.710	*3.710	*3.460	*3.460			*2.410	*2.410		
4,5 m	Dozerblad bag, oppe (over front)				*4.330	*4.330	*4.240	3.680	*3.690	2.430		*2.280	1.680	7,21	
	Dozerblad bag, nede (over bag)				*4.330	*4.330	*4.240	4.220	*3.690	2.810		*2.280	1.980		
	Støtteben bag, nede (over bag)				*4.330	*4.330	*4.240	*4.240	*3.690	3.310		*2.280	*2.280		
	Støtteben for og dozerblad bag, nede (over bag)				*4.330	*4.330	*4.240	*4.240	*3.690	*3.690		*2.280	*2.280		
	Dozerblad for og støtteben bag nede (over bag)				*4.330	*4.330	*4.240	*4.240	*3.690	*3.690		*2.280	*2.280		
	4 støtteben, nede (over bag)				*4.330	*4.330	*4.240	*4.240	*3.690	*3.690		*2.280	*2.280		
3,0 m	Dozerblad bag, oppe (over front)				*6.820	6.280	*5.170	3.590	3.870	2.420	2.720	1.550	*2.270	1.490	7,62
	Dozerblad bag, nede (over bag)				*6.820	*6.820	*5.170	*4.110	*4.050	2.800	*2.920	1.830	*2.270	1.770	
	Støtteben bag, nede (over bag)				*6.820	*6.820	*5.170	4.860	*4.050	*3.270	*2.920	2.230	*2.270	2.160	
	Støtteben for og dozerblad bag, nede (over bag)				*6.820	*6.820	*5.170	*5.170	*4.050	3.990	*2.920	2.830	*2.270	*2.270	
	Dozerblad for og støtteben bag nede (over bag)				*6.820	*6.820	*5.170	*5.170	*4.050	*4.050	*2.920	*2.920	*2.270	*2.270	
	4 støtteben, nede (over bag)				*6.820	*6.820	*5.170	*5.170	*4.050	*4.050	*2.920	*2.920	*2.270	*2.270	
1,5 m	Dozerblad bag, oppe (over front)	*6.350	*6.350	*8.180	6.180	5.730	3.550	3.850	2.340	2.690	1.510	*2.380	1.430	7,72	
	Dozerblad bag, nede (over bag)	*6.350	*6.350	*8.180	7.220	*5.990	4.060	*4.410	2.720	*3.550	1.790	*2.380	1.690		
	Støtteben bag, nede (over bag)	*6.350	*6.350	*8.180	*8.180	*5.990	4.800	*4.410	3.260	*3.550	2.190	*2.380	2.080		
	Støtteben for og dozerblad bag, nede (over bag)	*6.350	*6.350	*8.180	*8.180	*5.990	5.890	*4.410	3.970	*3.550	2.800	*2.380	*2.380		
	Dozerblad for og støtteben bag nede (over bag)	*6.350	*6.350	*8.180	*8.180	*5.990	*5.990	*4.410	4.080	*3.550	2.890	*2.380	*2.380		
	4 støtteben, nede (over bag)	*6.350	*6.350	*8.180	*8.180	*5.990	*5.990	*4.410	*4.410	*3.550	3.360	*2.380	*2.380		
0 m (Terræn)	Dozerblad bag, oppe (over front)	*8.050	*8.050	*9.470	*6.260	5.760	3.510	3.830	2.200	2.640	1.460	2.630	1.460	7,51	
	Dozerblad bag, nede (over bag)	*8.050	*8.050	*9.470	7.300	*6.250	4.110	*4.550	2.580	*2.720	1.740	*2.630	1.740		
	Støtteben bag, nede (over bag)	*8.050	*8.050	*9.470	*8.840	*6.250	4.850	*4.550	3.140	*2.720	2.140	*2.630	2.130		
	Støtteben for og dozerblad bag, nede (over bag)	*8.050	*8.050	*9.470	*9.470	*6.250	5.910	*4.550	3.970	*2.720	*2.720	*2.630	*2.630		
	Dozerblad for og støtteben bag nede (over bag)	*8.050	*8.050	*9.470	*9.470	*6.250	6.070	*4.550	4.100	*2.720	*2.720	*2.630	*2.630		
	4 støtteben, nede (over bag)	*8.050	*8.050	*9.470	*9.470	*6.250	*6.250	*4.550	*4.550	*2.720	*2.720	*2.630	*2.630		
-1,5 m	Dozerblad bag, oppe (over front)	*12.350	*12.350	*10.070	5.970	5.940	3.310	3.700	2.070			2.920	1.620	6,97	
	Dozerblad bag, nede (over bag)	*12.350	*12.350	*10.070	7.210	*6.350	3.910	*4.620	2.450			*3.120	1.930		
	Støtteben bag, nede (over bag)	*12.350	*12.350	*10.070	9.120	*6.350	4.780	*4.620	3.000			*3.120	2.370		
	Støtteben for og dozerblad bag, nede (over bag)	*12.350	*12.350	*10.070	*10.070	*6.350	6.110	*4.620	3.850			*3.120	3.050		
	Dozerblad for og støtteben bag nede (over bag)	*12.350	*12.350	*10.070	*10.070	*6.350	6.230	*4.620	3.980			*3.120	*3.120		
	4 støtteben, nede (over bag)	*12.350	*12.350	*10.070	*10.070	*6.350	*6.350	*4.620	*4.620			*3.120	*3.120		
-3,0 m	Dozerblad bag, oppe (over front)	*18.480	*18.480	*10.380	5.810	5.720	3.110					*3.860	2.190	5,69	
	Dozerblad bag, nede (over bag)	*18.480	*18.480	*10.380	7.050	*6.180	3.700					*3.860	2.600		
	Støtteben bag, nede (over bag)	*18.480	*18.480	*10.380	8.960	*6.180	4.560					*3.860	3.190		
	Støtteben for og dozerblad bag, nede (over bag)	*18.480	*18.480	*10.380	*10.380	*6.180	5.930					*3.860	*3.860		
	Dozerblad for og støtteben bag nede (over bag)	*18.480	*18.480	*10.380	*10.380	*6.180	6.160					*3.860	*3.860		
	4 støtteben, nede (over bag)	*18.480	*18.480	*10.380	*10.380	*6.180	*6.180					*3.860	*3.860		

ZX155W-7 2-DELT BOM, ARM 3,01 M, 3.200 KG KONTRAVÆGT
 Belastning over front eller bag  Belastning over side eller 360 grader Enhed: kg

Last punkt højde (m)	Afstotning	Lasteradius										Ved maks. rækkevidde		meter	
		1,5 m		3,0 m		4,5 m		6,0 m		7,5 m					
															
7,5 m	Dozerblad bag, oppe (over front)					*3.310	*3.310						*2.350	*2.350	5,75
	Dozerblad bag, nede (over bag)					*3.310	*3.310						*2.350	*2.350	
	Støtteben bag, nede (over bag)					*3.310	*3.310						*2.350	*2.350	
	Støtteben for og dozerblad bag, nede (over bag)					*3.310	*3.310						*2.350	*2.350	
	Dozerblad for og støtteben bag nede (over bag)					*3.310	*3.310						*2.350	*2.350	
	4 støtteben, nede (over bag)					*3.310	*3.310						*2.350	*2.350	
6,0 m	Dozerblad bag, oppe (over front)					*3.190	*3.190	2.840	2.460				*2.070	1.810	6,98
	Dozerblad bag, nede (over bag)					*3.190	*3.190	*3.220	2.830				*2.070	*2.070	
	Støtteben bag, nede (over bag)					*3.190	*3.190	*3.220	*3.220				*2.070	*2.070	
	Støtteben for og dozerblad bag, nede (over bag)					*3.190	*3.190	*3.220	*3.220				*2.070	*2.070	
	Dozerblad for og støtteben bag nede (over bag)					*3.190	*3.190	*3.220	*3.220				*2.070	*2.070	
	4 støtteben, nede (over bag)					*3.190	*3.190	*3.220	*3.220				*2.070	*2.070	
4,5 m	Dozerblad bag, oppe (over front)					*3.520	*3.520	2.820	2.450	1.880	1.600		1.770	1.490	7,72
	Dozerblad bag, nede (over bag)					*3.520	*3.520	*3.410	2.800	*2.610	1.880	*1.960	1.770		
	Støtteben bag, nede (over bag)					*3.520	*3.520	*3.410	3.300	*2.610	2.280	*1.960	*1.960		
	Støtteben for og dozerblad bag, nede (over bag)					*3.520	*3.520	*3.410	*3.410	*2.610	*2.610	*1.960	*1.960		
	Dozerblad for og støtteben bag nede (over bag)					*3.520	*3.520	*3.410	*3.410	*2.610	*2.610	*1.960	*1.960		
	4 støtteben, nede (over bag)					*3.520	*3.520	*3.410	*3.410	*2.610	*2.610	*1.960	*1.960		
3,0 m	Dozerblad bag, oppe (over front)			*5.890	*5.890	4.130	3.580	2.770	2.420	1.880	1.590		1.600	1.340	8,11
	Dozerblad bag, nede (over bag)			*5.890	*5.890	*4.760	4.100	*3.810	2.760	2.760	1.870	*1.960	1.590		
	Støtteben bag, nede (over bag)			*5.890	*5.890	*4.760	*4.760	*3.810	3.240	2.890	2.270	*1.960	1.950		
	Støtteben for og dozerblad bag, nede (over bag)			*5.890	*5.890	*4.760	*4.760	*3.810	*3.810	*3.310	2.870	*1.960	*1.960		
	Dozerblad for og støtteben bag nede (over bag)			*5.890	*5.890	*4.760	*4.760	*3.810	*3.810	*3.310	*2.960	*1.960	*1.960		
	4 støtteben, nede (over bag)			*5.890	*5.890	*4.760	*4.760	*3.810	*3.810	*3.310	*3.310	*1.960	*1.960		
1,5 m	Dozerblad bag, oppe (over front)			7.240	6.130	4.040	3.500	2.770	2.410	1.830	1.550		1.530	1.280	8,2
	Dozerblad bag, nede (over bag)			*8.000	7.160	5.690	4.020	3.800	2.750	2.720	1.830	*2.040	1.530		
	Støtteben bag, nede (over bag)			*8.000	*8.000	*5.710	4.750	3.950	3.220	2.850	2.230	*2.040	1.880		
	Støtteben for og dozerblad bag, nede (over bag)			*8.000	*8.000	*5.710	*5.710	*4.230	3.920	*3.460	2.830	*2.040	*2.040		
	Dozerblad for og støtteben bag nede (over bag)			*8.000	*8.000	*5.710	*5.710	*4.230	*4.030	*3.460	2.920	*2.040	*2.040		
	4 støtteben, nede (over bag)			*8.000	*8.000	*5.710	*5.710	*4.230	*4.230	*3.460	*3.380	*2.040	*2.040		
0 m (Terræn)	Dozerblad bag, oppe (over front)	*8.010	*8.010	7.280	6.160	5.680	*3.530	2.660	2.260	1.760	1.480		1.560	1.300	8,0
	Dozerblad bag, nede (over bag)	*8.010	*8.010	*9.010	7.190	*5.680	4.040	3.840	2.650	2.650	1.750	*2.230	1.560		
	Støtteben bag, nede (over bag)	*8.010	*8.010	*9.010	8.700	*5.870	*4.760	*3.980	3.190	2.780	2.150	*2.230	1.920		
	Støtteben for og dozerblad bag, nede (over bag)	*8.010	*8.010	*9.010	*9.010	*6.160	5.830	*4.470	3.950	*3.510	2.760	*2.230	*2.230		
	Dozerblad for og støtteben bag nede (over bag)	*8.010	*8.010	*9.010	*9.010	*6.160	5.990	*4.470	4.050	*3.510	2.850	*2.230	*2.230		
	4 støtteben, nede (over bag)	*8.010	*8.010	*9.010	*9.010	*6.160	*6.160	*4.470	*4.470	*3.510	3.320	*2.230	*2.230		
-1,5 m	Dozerblad bag, oppe (over front)	*10.850	*10.850	7.330	5.980	3.970	3.340	2.490	2.100				1.710	1.420	7,49
	Dozerblad bag, nede (over bag)	*10.850	*10.850	*9.910	7.220	5.800	3.940	3.730	2.480				*2.590	1.700	
	Støtteben bag, nede (over bag)	*10.850	*10.850	*9.910	8.930	5.990	4.820	3.900	3.030				*2.590	2.100	
	Støtteben for og dozerblad bag, nede (over bag)	*10.850	*10.850	*9.910	*9.910	*6.230	5.950	*4.550	3.870				*2.590	*2.590	
	Dozerblad for og støtteben bag nede (over bag)	*10.850	*10.850	*9.910	*9.910	*6.230	*6.090	*4.550	4.000				*2.590	*2.590	
	4 støtteben, nede (over bag)	*10.850	*10.850	*9.910	*9.910	*6.230	*6.230	*4.550	*4.550				*2.590	*2.590	
-3,0 m	Dozerblad bag, oppe (over front)	*16.620	*16.620	7.190	5.850	3.740	3.130	2.390	2.000				2.130	1.780	6,47
	Dozerblad bag, nede (over bag)	*16.620	*16.620	*10.240	7.090	5.740	3.720	3.620	2.370				3.230	2.120	
	Støtteben bag, nede (over bag)	*16.620	*16.620	*10.240	9.010	6.020	4.580	3.810	2.920				*3.280	2.610	
	Støtteben for og dozerblad bag, nede (over bag)	*16.620	*16.620	*10.240	*10.240	*6.460	5.960	*4.100	3.770				*3.280	*3.280	
	Dozerblad for og støtteben bag nede (over bag)	*16.620	*16.620	*10.240	*10.240	*6.460	6.180	*4.100	3.910				*3.280	*3.280	
	4 støtteben, nede (over bag)	*16.620	*16.620	*10.240	*10.240	*6.460	*6.460	*4.100	*4.100				*3.280	*3.280	
-4,5 m	Dozerblad bag, oppe (over front)			6.980	5.660								6.780	5.500	3,06
	Dozerblad bag, nede (over bag)			*8.190	6.880								*8.020	6.690	
	Støtteben bag, nede (over bag)			*8.190	*8.190								*8.020	*8.020	
	Støtteben for og dozerblad bag, nede (over bag)			*8.190	*8.190								*8.020	*8.020	
	Dozerblad for og støtteben bag nede (over bag)			*8.190	*8.190								*8.020	*8.020	
	4 støtteben, nede (over bag)			*8.190	*8.190								*8.020	*8.020	

MOTOR	ZX135W-7	ZX150W-7	ZX155W-7
Efterbehandlingsenhed	●	●	●
Luftfilter, dobbelte filtre	●	●	●
Generator 100 A	●	●	●
Automatisk tomgangssystem	●	●	●
Automatisk motorstop	●	●	●
Motoroliefilter, patron	●	●	●
Brændstof-hovedfilter, patron	●	●	●
Consite OIL (sensor)*	●	●	●
Kølevæskevarmer	○	○	○
DEF/AdBlue® tank	●	●	●
DEF/AdBlue® tank indløbsi og udvidelsesfylder	●	●	●
Tørluftfilter med udtømningsventil (med indikator for luftfilterbegrænsning)	●	●	●
Støvtæt indendørs net	●	●	●
ECO / PWR mode kontrol	●	●	●
Ventil til motorolieaftapning	●	●	●
Ekspansionsbeholder	●	●	●
Ventilatorafskærmning	●	●	●
Brændstofvarmer	○	○	○
Brændstofforfilter og vandudskiller	●	●	●
Motor i isolerende ophæng	●	●	●
Vedligeholdelsesfri forfilter	○	○	○
Køler, oliekoeler og intercooler	●	●	●

HYDRAULIKSYSTEM			
Automatisk power mode	●	●	●
ConSite OIL (sensor)*	●	●	●
Kontrolventil med hovedsikkerhedsventil	●	●	●
Ekstra port til manøvreventil	●	●	●
Finmasket full-flowfilter	●	●	●
Slangebrudsventil til arm	●	●	●
Slangebrudsventil til bom	●	●	●
Pilotfilter	●	●	●
Power boost	●	●	●
Begrænsningsindikator for full-flowfilter	○	○	○
Stødfri ventil i pilotkreds	●	●	●
Styrefilter	●	●	●
Sugefilter	●	●	●
Svingstop dæmper	●	●	●
Variabel overtryksventil for hammer og knuser	●	●	●
Arbejdsmode-vælger	●	●	●

FØRERKABINE	ZX135W-7	ZX150W-7	ZX155W-7
Lyddæmpet stålførerhus	●	●	●
Klima anlæg med automatisk styring	●	●	●
AUX-funktionsgreb (hammer/tilt)	●	●	●
Bluetooth®-integreret DAB+radio	●	●	●
Højdejustering af konsol	●	●	●
Automatisk låsning af kontrolgreb	●	●	●
CRES VII-kabine (med forstærket centerstøtte)	●	●	●
Kopholder med varme- og kølefunktion	●	●	●
Dobbelt, elektrisk horn	●	●	●
Motoraufbryderkontakt	●	●	●
Udstyret med forstærkede, tonede (grønne) glasruder	●	●	●
Nødhammer	●	●	●
Gulvmåtte	●	●	●
Fodhviler	●	●	●
Frontrudesprinkler	●	●	●
Handskerum	●	●	●
Håndfri opkaldsenhed	●	●	●
Varme- og køleboks	●	●	●
Visker med pausefunktion	●	●	●
Forsinket lyslukning	●	●	●
Lamineret glasvindue	○	○	○
LED-lys i førerkabine	●	●	●
OPG-kompatibel med beskyttelsesniveau I (ISO 10262 : 1998)	●	●	●
OPG-kompatibel med beskyttelsesniveau II (ISO 10262 : 1998)	○	○	○
Afbryderhåndtag til pilotkontrolkredsen	●	●	●
12 V og 24 V strømudtag	●	●	●
Trykknop til lav tomgang	●	●	●
Regnskærm (uden OPG front med beskyttelse)	●	●	●
Opbevaringsbakke	●	●	●
Oprullelig sikkerhedssele	●	●	●
Kabinen opfylder ROPS (ISO 12117-2 : 2008)	●	●	●
Radioantenne af gummi	●	●	●
Sæde: luftaffjedret sæde med varmeapparat	●	●	●
Sædejusteringsdel: ryglæn, armlæn, højde og vinkel, skyde frem/tilbage	●	●	●
Påmindelse om sikkerhedssele	●	●	●
Korte hydraulikkontrolgreb	●	●	●
Smartphoneholder	●	●	●
Solskærm (multifunktion til front-, side- og bagrude)	●	●	●
Solskærm af rulletepe (multifunktion til front-, side- og bagrude)	○	○	○
Gennemsigtigt tag med rullegardin	●	●	●
5V USB-strømforsyning	●	●	●
Visker til bredt udsyn	●	●	●
Ruder foroven, fornedet og i venstre side kan åbnes	●	●	●
2 højttalere	●	●	●
4 væskefyldte, elastiske ophæng	●	●	●
8 tommers skærm	●	●	●

Standardudstyr og ekstra udstyr kan afhænge af landet, så kontakt venligst Hitachi-forhandleren for oplysninger.

* Overvågningssensor til motor- og hydraulikolie.

** Systemet registrerer pilottrykket og fastholder den indstillede hastighed ved at opretholde pilottrykket.

OVERVÅGNINGSSYSTEM	ZX135W-7	ZX150W-7	ZX155W-7
Alarm-summere: overhedet, motorolietryk, overbelastning, SCR-systemproblem	●	●	●
Alarmer: overhedet, motoradvarsel, motorolietryk, generator, min. brændstofniveau, hydraulisk filterbegrænsning, luftfilterbegrænsning, arbejds-mode, overbelastning, SCR-systemproblem osv	●	●	●
Driftsinformation om udstyr	●	●	●
Visning af målere: speedometer, omdrejningsmåler, triptæller, vandtemperatur, tid, brændstofforbrug, ur, DEF/AdBlue® forhold	●	●	●
Andre skærme: arbejds-mode, auto-tomgang, glød, skærm for bagudrettet kamera, arbejdsbetingelser osv	●	●	●
Valg mellem 35 sprog	●	●	●

LYGTER			
Ekstra LED-lys på bommen med afskærmning	○	○	○
Ekstra fremadrettede LED-lygter på førerkabinens tag	○	○	○
Ekstra bagudrettede LED-lygte på førerkabinens tag	○	○	○
Bremselys	●	●	●
Rydningsslys	●	●	●
Farelys	●	●	●
Forlygter LED	●	●	●
LED-lygter til kamera (sidekamera og bagudrettet kamera)	○	○	○
Licenslampe	○	○	○
Roterende blink (kabine)	○	○	○
Roterende blink (kontravægt)	○	○	○
Blinklys	●	●	●
LED-arbejdslys	●	●	●
LED-arbejdslys under arm	○	○	○

OVERBYGNING			
AERIAL ANGLE® (270 graders kamerasystem)	●	●	●
Batterier 2 x 74 Ah	●	–	–
Batterier 2 x 93 Ah	–	●	●
Batteri-afbryderkontakt	●	●	●
Gelænder på maskinoverdel	●	●	●
Førerkabine øverste håndtag	●	●	●
Kontravægt 2.150 kg	●	–	–
Kontravægt 2.800 kg	–	●	–
Kontravægt 3.100 kg	–	○	–
Kontravægt 3.200 kg	–	–	●
Elektrisk brændstofpumpe med autostop og filter	●	●	●
Flyder til brændstofmåler	●	●	●
Måler til hydraulikoliestand	●	●	●
Aflåseligt brændstoffdæksel	●	●	●
Aflåselige motorlåger	●	●	●
Gelænder på platform	●	●	●
Bakspejl (venstre og højre side)	●	●	●
Bakspejle med varme (venstre og højre side)	○	○	○
Skridsikre plader og gelænder	●	●	●
Krøjbremse	●	●	●
Beskyttelsesplader	●	●	●

● : Standardudstyr ○ : Ekstra udstyr – : Ikke anvendelig

UNDERVOGN	ZX135W-7	ZX150W-7	ZX155W-7
Automatisk transmissionskontrol	●	●	●
Automatisk arbejdsbremse kontrol	●	●	●
Beslag til grab	○	○	○
Fartpilot**	●	●	●
Elektrisk system til trailer	○	○	○
Frontafskærmning	●	●	●
Dozerblad, for + støtteben, bag	○	○	○
Forskærm / bagskærm	○	○	○
Støtteben, for + dozerblad, bag	○	○	○
Støtteben, for + støtteben, bag	○	○	○
Parkeringsbremse	●	●	●
Dozerblad, bag	○	○	○
Bagerste dozerblad, forstærket til anhængertræk	○	○	○
Bagerste støtteben, forberedt til anhængertræk	○	○	○
Værktøjskasse: venstre side	●	●	●
Værktøjskasse: højre side	○	○	○
Trækmonsterdæk, enkelt- eller tvillingedæk	●	●	●
4 fastbindingsbeslag	●	●	●

FRONTUDSTYR			
Fjernsmøring af armspids	●	●	●
Autosmøringssenhed (krøjningsgear, bom, arm og skovl)	○	○	○
Støbt skovlled A	●	●	●
Centraliseret smøresystem	●	●	●
Forseglede ledbolte på skovl	●	●	●
Bolt med flange	●	●	●
HN-bøsning	●	●	●
Forstærkning af nedre arm	○	○	○
Forstærket led B	○	○	○
Trykskive i forstærket plast	●	●	●
WC (tungsten-karbid) termisk spray	●	●	●
Svejst skovlled A	○	○	○

UDSTYR			
Dele til 2-gears vælger	○	○	○
Ekstra pumpe (40 L/min)	○	○	○
Rørføring til rotation	○	○	○
Rørføring til hammer og knuser	●	●	●
Rørføring til grab	○	○	○
Pilot-akkumulator	●	●	●
PTO-ventil	○	○	○

DIVERSE			
ConSite	○	○	○
Global e-Service	●	●	●
Indbygget dataenhed	●	●	●
Standard værktøjsæt	●	●	●
Køretøjsmærke på chassisramme	●	●	●

Før maskinen sættes i drift, inklusive satellitkommunikationssystemet, i et andet land end landet for dens påtænkte anvendelse, kan det være nødvendigt at foretage ændringer af maskinen, så den overholder lokale bestemmelser (inklusive sikkerhedsbestemmelser) og lovgivning i det pågældende land. Maskinen må ikke eksporteres ud af eller anvendes uden for landet for dens tilsigtede anvendelse, før en sådan overensstemmelse er blevet bekræftet. Kontakt din Hitachi-forhandler, hvis du har spørgsmål om overholdelse af bestemmelserne.

Hitachi Construction Machinery
www.hitachicm.eu

Disse specifikationer kan ændres uden varsel.
Illustrationerne og billederne viser standardmodellerne og kan omfatte ekstraudstyr, tilbehør og standardudstyr, der kan variere i farver og funktioner.
Læs og forstå brugermanualen, før du tager maskinen i brug.



H.P. Entreprenørmaskiner A/S
Horsens Tlf.: 76 82 20 20
Bjæverskov Tlf.: 56 87 10 10
www.hpe-as.dk

KS-DA478EU

Trykt i Europa