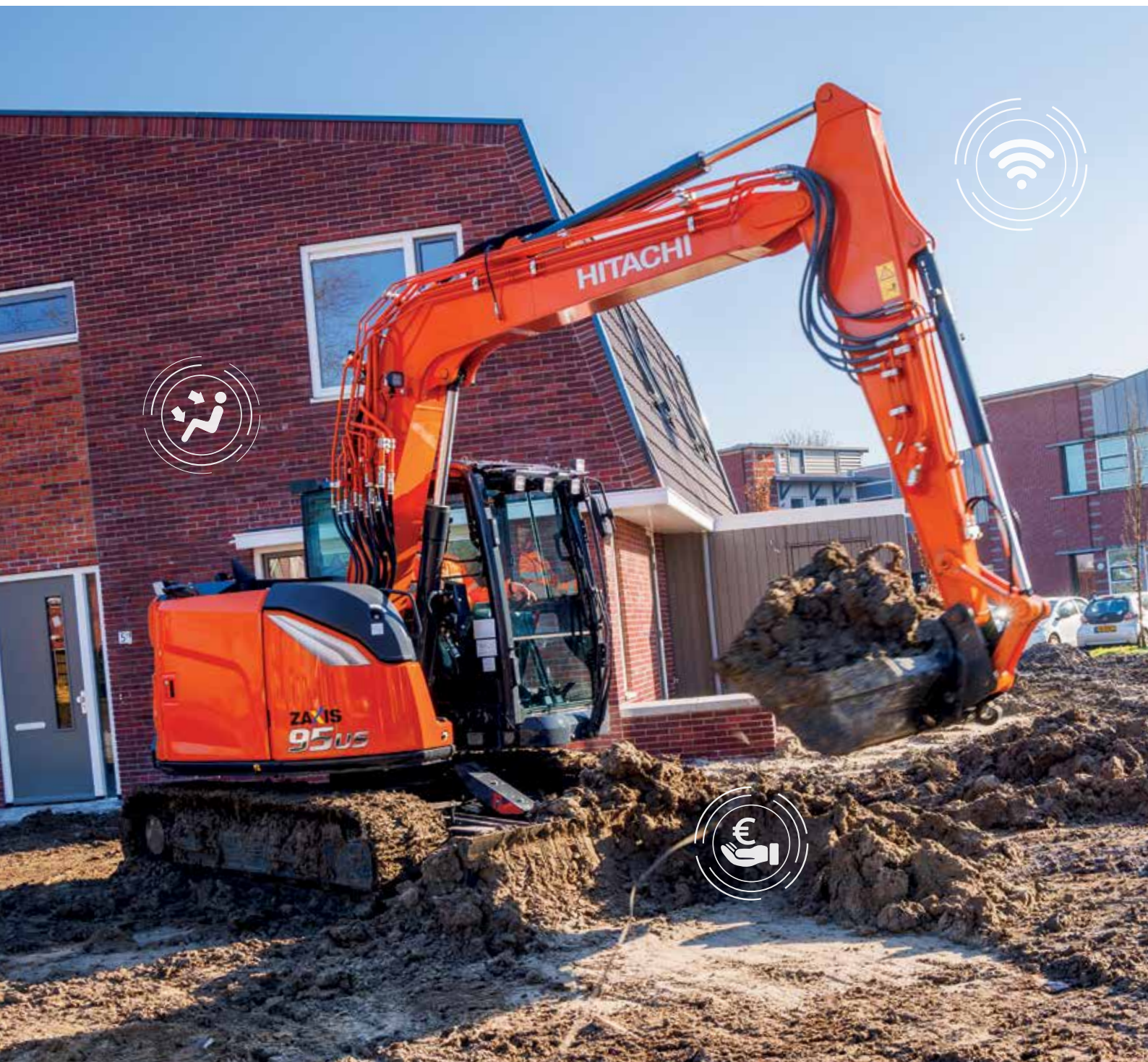


ZAXIS-7 serie

HITACHI

Reliable Solutions

ZAXIS 95US/95USB



HYDRAULISK GRAVEMASKINE

Model nummer : ZX95US-7
Normeret motoreffekt : 50,4 kW
Arbejdsvægt : 8.320 – 9.370 kg
Skovlkapacitet : 0,28 m³

Model nummer : ZX95USB-7
Normeret motoreffekt : 50,4 kW
Arbejdsvægt : Monobom : 8.760 – 9.810 kg
2-delt bom : 9.150 – 10.200 kg
Skovlkapacitet : 0,28 m³

Du har kontrollen

Du er udgangspunktet for designet af vores nye serie af gravemaskiner. I vores arbejde med løbende at forbedre de tidligere maskingenerationer har vi fokuseret på at forbedre din oplevelse i førerkabinen.

Vi har set på de udfordringer, du står over for som virksomhedsejer. Og vi har fokuseret på, hvordan vi kan støtte dig gennem hele din maskines levetid.

Du er i centrum i Zaxis-7 serien og vi opfordrer dig til at tage styringen – over din arbejdsplads og din maskinpark. Gennem vores partnerskab vil vi hjælpe dig med at realisere din vision.

Scan QR-koden for at se produktfilmen om ZX95US/USB-7





Indhold



Kontrol over din forretning

8. Øg dit overskud



Kontrol over din komfort

10. Mærk forskellen



Kontrol over dine omgivelser

12. Øg din sikkerhed



Kontrol over dine aktiver

14. Få maksimal rådighedstid



Kontrol over din maskinpark

16. Styr din maskine



Kontrol over din rådighedstid

18. Beskyt din investering

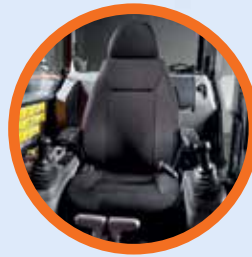


Kontrol over din ydeevne

20. Få mere ud af din maskine
med GET

Fuld kontrol

Den nye Zaxis-7 serie af kompakte gravemaskiner giver dig kontrollen, så du kan føle dig sikker på maskinens ydeevne, understøttet af den service og tekniske ekspertise, som Hitachi leverer.



Den rummelige førerkabine giver et mere komfortabelt arbejdsmiljø.



Sensorer overvåger olien løbende og hjælper med forebyggende vedligeholdelse, så du kan reducere nedetiden.



Med ConSite Pocket-appen kan du styre og overvåge din maskinpark.



Med Hitachis effektive GET-redskaber (Ground Engaging Tools) kan du forbedre ydeevnen for din gravemaskine.



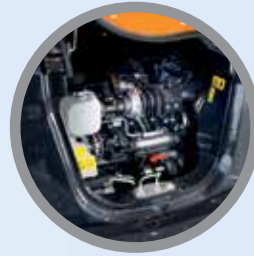
Bedre adgang til maskinkomponenterne sikrer hurtig og nem vedligeholdelse.



Integreret konsol og sædeaffjedring giver en forbedret oplevelse af styring og hjælper med at reducere træthed.



Udsynet til omgivelserne er fremragende takket være Aerial Angle-kamerasystemet og den nye LCD-skærm.



Den stærke Stage V-godkendt motor behøver ikke et SCR-system, hvilket reducerer livscyklusomkostningerne.



Den lille krøjeradius og korte afstand mellem skovl og dozerblad gør den ideel til begrænsede pladsforhold.



ECO-måleren på skærmen viser, hvordan du sænker brændstofforbruget og nedbringer omkostningerne.





1

2

3

4

5

6

13

7

9

12

8

11

10

14

Sikker kontrol

Komforten er øget i de nye Zaxis-7 gravemaskiner og de forbedrede sikkerhedsfunktioner er lige ved hånden i den avancerede førerkabine. Så du kan arbejde produktivt og helt ubesværet.

- 1 **Parallelviskerens øgede arbejdsområde** forbedrer sigtbarheden.
- 2 **Aircondition og audio** styres nemt via skærmen.
- 3 **8" LCD-farveskærmen med lav refleks** er nem at læse og bruge.
- 4 **USB-strømforsyningen og smartphoneholderen** hjælper dig med at holde kontakten.
- 5 **Kopholderen** afmonteres nemt ved rengøring.
- 6 **Joystick til dozerblad** for at justere hastighed og vinkel hurtigt og nemt.
- 7 **Ergonomisk designede joystick** reagerer hurtigt, er brugervenlige og forhindrer træthed.
- 8 **Bluetooth®** til håndfri opkald og **DAB+**radio til musik under arbejdet.
- 9 **Multifunktionelt kontrolpanel** gør betjeningen lettere.
- 10 **Forbedret lydisolering** gør førerkabinen til en af de mest støjsvage på markedet.
- 11 **Justerbart armlæn** – både vinkel og højde kan justeres manuelt – og **der er jakkekroge** til dine personlige ejendele.
- 12 **Indbygget konsol og sædeaffjedring** giver en større oplevelse af styring og hjælper med at reducere trætheden.
- 13 **Øget benplads** giver bedre komfort i førerkabinen.
- 14 **Optimal pedalplacering** hjælper med at reducere trætheden.



Betjeningen er nem med ergonomisk designede greb og kontakter.



Bluetooth®-forbindelse til håndfri opkald, mens du arbejder.



Øg dit overskud

Din virksomheds succes afhænger af dine maskiners pålidelighed og effektivitet. Med Zaxis-7 kompakte gravemaskiner kan du regne med den højeste kvalitet, optimal førerkomfort og lavere driftsomkostninger – samlet set med en positiv virkning på bundlinjen.

Du kan opnå et større overskud takket være den kraftfulde ydeevne fra den nye ZX95US/USB-7, der er større end den tidligere generation af ZX85-6 og tilbyder 10 % større stabilitet og 4 % større gravekraft, hvilket øger produktiviteten.

Livscyklusomkostninger reduceres med den nye Stage 5-godkendte motor, som ikke kræver et SCR-system. Dette eliminerer behovet for urea, filterudskiftninger og deraf følgende vedligeholdelse, hvilket sparer tid og penge. Dine maskinførere kan også kontrollere brændstoffektiviteten – og nedbringe omkostningerne – ved at bruge den helt nye ECO-måler. Den ses tydeligt på den 8" store multifunktionelle LCD-farveskærm.

Derudover kan du øge overskuddet ved at arbejde med et bredere udvalg af projekter takket være gravemaskinernes enestående fleksibilitet. Forskelligt udstyr skiftes nemt ved at forudindstille hydrauliktryk og -flow i skærmen. Vælg mellem en række specifikationer, der passer til enhver arbejdsplads, inklusive monobom og to-delt bom.

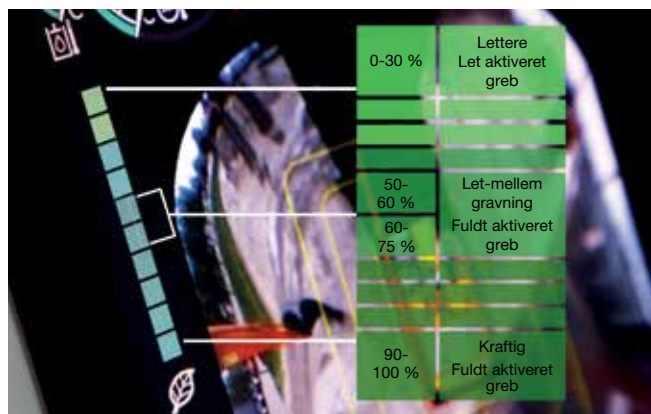
Dine maskinførere kan arbejde sikkert uder begrænsede pladsforhold takket være den kompakte størrelse, korte venderadius og kortere afstand mellem skovl og dozerblad. Planering og nivellering udføres hurtigt og nemt ved hjælp af det valgfrie dozerblad med flydende vinkel. Justering af bladets vinkel til venstre eller højre med op til 25 grader øger præcisionen og effektiviteten.



Det valgfrie blad med flydende vinkel er ideelt til planering og nivellering.



Kort afstand mellem skovl og blad øger effektiviteten og sikkerheden.



ECO-måleren hjælper med at opnå lavere brændstofforbrug.



Øget løftekapacitet muliggør større alsidighed.



Du har kontrollen i et rummeligt, ryddeligt og behageligt arbejdsmiljø.



Kabinen er let tilgængeligt takket være lavere indstigningsniveau og bred indgang.



Den refleksfri LCD-skærm med høj opløsning er tydelig at læse.



Kontrol over din komfort



Mærk forskellen

Den nydesignede, avancerede førerkabine på Zaxis-7 gravemaskinen giver dig det perfekte arbejdsmiljø. De ekstremt rummelige ZX95US-7 og ZX95USB-7 giver dig branchens bedste førerkabine med optimal komfort og kvalitet, nogle af markedets laveste støjniveauer.

Mærk forskellen med den synkroniserede bevægelse af sædet og konsollen, der er designet til, at du føler dig mindre træt, når arbejdsdagen er slut. Stræk benene i den indtil nu mest rummelige Hitachi Construction Machinery førerkabine med forbedrede pedalplaceringer og rigelig benplads. Sid komfortabelt takket være den let justerbare konsolhøjde med tre positioner at vælge imellem.

Det nye, ergonomiske design af konsollen og kontakterne giver nem betjening og praktisk adgang til betjeningsgrebene. Du kan hurtigt navigere gennem menuen på 8" LCD-skærmen med multifunktionsgrebet. Den refleksfri skærm med høj opløsning er tydeligere at læse, og det opdaterede layout giver tydelig visning og høj funktionalitet – herunder aircondition, DAB+radio og Bluetooth®.

Med mere opbevaringsplads til dine personlige ejendele, f.eks. jakke, smartphone og drikkevarer, føler du dig hurtigt hjemme i førerkabinen. Ekstra funktioner i joystickene såsom vinduesvisker, tomgangskontrol og radio mute, vil gøre din arbejdsdag ubesværet.



Ergonomisk, multifunktionelt kontrolpanel giver nem adgang.

Kontrol over dine omgivelser



Øg din sikkerhed

At arbejde sikkert er altafgørende, ikke kun af hensyn til dig selv, men også for dine omgivelser. For at beskytte dig selv og din maskine giver de nye Zaxis-7 gravemaskiner dig et fremragende udsyn til omgivelserne, så du kan se arbejdsstedet fra alle vinkler.

Fra førerkabinen har du et enestående 270 graders udsyn i fugleperspektiv med Aerial Angle-kamerasystemet. Du kan vælge mellem fem billedfunktioner til at vise maskinens nærmeste omgivelser. Det giver dig kontrol over din egen sikkerhed – og sikkerheden for dem omkring dig.



Brændstoffranken er ligeledes blevet flyttet for at gøre den nemmere og mere sikker at påfylde.



Få kontrol over sikkerheden med 270 graders Aerial Angle kamerasystemet.



Vælg mellem forskellige billedlayouts, der passer til arbejdsomgivelserne.



Ny placering af bom og kabinelys forbedrer udsynet under vanskelige betingelser.



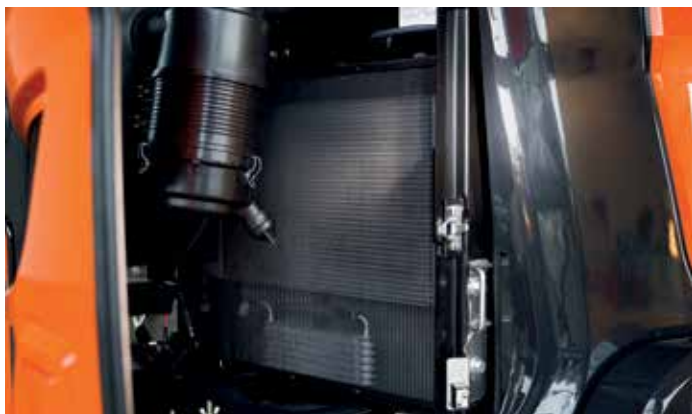
Zaxis-7 gravemaskiner er designet til holdbarhed og nem vedligeholdelse. De øger rådighedstiden og sænker de samlede ejeromkostninger.



Nem adgang til alle filtre i ét rum.



Batteriet er let at udskifte.



Radiatoren er let tilgængelig for rengøring.



Kontrol over dine aktiver



Få maksimal rådighedstid

Afslutning af projekter til tiden og inden for budget afhænger af, at dit entreprenørudstyr kan arbejde hele dagen, hver dag. Derfor har ejere af maskiner fra Hitachi Construction Machinery kunnet glæde sig over generationer med ekstremt pålidelige og robuste maskiner – og Zaxis-7 serien er ingen undtagelse.

De nyeste gravemaskiner er bygget til at holde, så du kan have fuld kontrol over dine aktiver. De er løbende blevet testet omhyggeligt på særlige anlæg i Japan for at kunne øge din opetid markant.

Nedetid minimeres af den nemme adgang til vedligeholdelse og rengøring. Det sparer dig tid og penge. Det rummelige motorrum gør det nemt at udføre service og vedligeholdelse, køleren er let tilgængelig, og batteriet er nemt at udskifte. Alle filtre er bekvemt tilgængelige i ét rum for hurtig og nem udskiftning.



Styr din maskine

Hitachi Construction Machinery har et stort udvalg af eftersalgsservice, der kan hjælpe dig med at have total kontrol over din maskinpark. De giver dig adgang til vigtige data og værktøjer til at administrere din maskine.

Fjernovervågningssystemerne Owner's Site og ConSite sender dagligt driftsdata via GPRS eller satellit fra gravemaskinen til www.globaleservice.com. Disse data omfatter: forholdstal for driftstimer for at kunne øge effektiviteten, brændstofforbrug for at kunne administrere driftsomkostningerne samt maskinplacering til planlægningsformål. ConSite opsummerer oplysningerne i en månedlig rapport.

ConSite Pocket-appen sender dig advarsler i realtid om problemer, der måtte opstå med din maskine. Du vil modtage anbefalinger om, hvad der skal gøres med vejledninger trin for trin. Appen giver dig også mulighed for at se placeringen af din maskinpark.

De unikke oliesensorer overvåger kontinuerligt kvaliteten af motoren og hydraulikolien 24/7. Data sendes dagligt via to oliesensorer til Global e-Service. Sensorerne registrerer, om oliens kvalitet er forringet på grund af forurening eller lav viskositet. Hvis det sker, modtager du og din autoriserede Hitachi Construction Machinery-forhandler en advarsel.

Oliesensorerne giver præcise estimater for, hvornår der skal skiftes olie. Det minimerer risiko for nedbrud, og det giver dig ro i sindet på grund af den planlagte service, som i sidste ende giver dig en højere gensalgsværdi.



Den unikke oliesensor minimerer risiko for nedbrud.



En bred vifte af data på Global e-Service øger din effektivitet.



Alarmen i ConSite Pocket-appen giver information i realtid.



Hitachi tilbyder et bredt udvalg af eftersalgsservice til planlægning af vedligeholdelse og håndtering af de løbende omkostninger.



Hitachi Construction Machinery leverer teknisk support på højeste niveau.



Minimer nedetiden med Genuine-dele fra Hitachi Construction Machinery.



HELP: Forlænget garanti og servicekontrakter giver optimal ydeevne.



Hitachi Construction Machinery Premium-leje gør det muligt for dig at betale løbende, mens du får indtjeningen.



Kontrol over din rådighedstid



Beskyt din investering

Hvis din maskine skal arbejde under barske arbejdsforhold, eller du gerne vil minimere reparationsomkostningerne, kan du benytte dig af det særlige forlængede garantiprogram HELP (Hitachi Extended Life Program) og omfattende serviceaftaler. Alt dette kan være med til at optimere ydeevnen, reducere nedetiden og sikre højere gensalgsværdi.

Vi bruger den samme teknologiske ekspertise til vores brede udvalg af høj kvalitetsdele, som vi bruger til vores maskiner. Derfor kan du minimere uplanlagt nedetid og sikre maksimal tilgængelighed.

Reservedelssortimentet omfatter Hitachi Construction Machinery Genuine-dele, Performance-dele, filtre, undervogne og fabriksrenoverede komponenter. Vi tilbyder også GET-redskaber (Ground Engaging Tools) og skovle, der er fremstillet efter de samme strenge standarder.

Efterhånden som din virksomhed udvikler sig, får du måske brug for at udvide din maskinpark for at opfylde kravene i nye kontrakter. Hvorfor ikke prøve Hitachi Construction Machinery Premium-lejeprogrammet, inden du køber? Det giver dig med det samme adgang til Zaxis-7 gravemaskiner i en begrænset periode.

Sammen med den pålidelighed, kvalitet og service, som du vil forvente fra Hitachi Construction Machinery-brandet, er Premium-lejedaftalerne fleksible med faste omkostninger, der gør det nemmere for dig at budgettere.



Få mere ud af din maskine med GET

Vores holdbare hydrauliske hamre, skovle og GET (Ground Engaging Tools) arbejder i perfekt harmoni med din maskine og øger dit overskud ved at maksimere produktiviteten og rådighedstiden. Redskaberne er fremstillet efter de samme høje standarder som alt andet Hitachi Construction Machinery entreprenørudstyr med enestående pålidelighed og fremragende ydeevne.

Skovle

Du kan gøre din gravemaskine endnu mere fleksibel ved at vælge den rigtige skovl til opgaven. Uanset om du skal læsse lette materialer eller udføre tungt arbejde, så kan vores skovle tilpasses efter dine behov. Du kan vælge fra et meget bredt udvalg af skovle i GD-, HD- og XHD-versioner med forskellige kapaciteter og bredder – og hurtigskifte som CW, bolt-griber og S-kobling er også tilgængelige.

Ground engaging tools

Du kan udstyre din gravemaskine eller læssemaskine med endnu mere gravekraft og produktivitet med Hitachi Construction Machinery GET. Sliddelene er hurtige og sikre at montere og skifte. De passer præcist til dit udstyr, og de kan tilpasses, så de passer til opgaven. Med GET kan du reducere dine vedligeholdelsesomkostninger og nedetid, sænke brændstofforbrug og forbedre maskinens generelle ydeevne.

Hamre

Højtydende hydrauliske hamre – godkendt af Hitachi Construction Machinery – passer perfekt til kompakte gravemaskiner. De er brugervenlige og lette at vedligeholde, og de nøje udvalgte materialer sikrer lang levetid. Det betyder lavere vedligeholdelsesomkostninger, færre reservedele og en minimal nedetid.



Skovle, GET og hamre fremstilles efter de samme høje standarder som alt andet Hitachi Construction Machinery entreprenørudstyr.



Hitachi Construction Machinery tilbyder en bred vifte af udstyr, der passer til dine arbejdsopgaver.



Hitachi Construction Machinery hamre er lette i vægt med høj slagkraft.



Hitachi Construction Machinery GET omfatter selvsværpende tænder og pålidelige adaptorer for at sikre, at de passer nøjagtigt.



EH-dumpere og ultrastore EX-gravemaskiner



Specialgravemaskiner



**Skab dine
visioner**

Kontrol over din verden

Når du modtager din nye maskine, bliver du en del af den seneste generation af en global familie. Med 70 års arbejde inden for design af hydrauliske gravemaskiner og et omdømme som branchens førende producent af maskiner til minedrift vil Hitachi Construction Machinery-netværket give dig adgang til et udvalg af enestående entreprenørustyr.

Gravemaskiner, læssemaskiner, dumpere og specialmaskiner fra Hitachi Construction Machinery er udstyret med avanceret teknologi og banebrydende ekspertise. De fremstilles på avancerede faciliteter og er bygget efter de højeste standarder. Du kan også drage fordel af en række services herunder Premium-leje og Premium Used, som er lavet for at forbedre din oplevelse som kunde.

Uanset hvilken vision du ønsker at skabe, så har Hitachi Construction Machinery produktet, folkene, løsningerne og den service, du har brug for til at føre visionerne ud i livet – så du kan tage kontrol over din verden.



ZW læssemaskiner



Minigravemaskiner

SPECIFIKATIONER

MOTOR	
Model	4TNV98CT
Type	4-takts vandkølet, direkte indsprøjtning med common rail udstødningsturbolader
Indsugning	Kølet EGR
Efterbehandling	Lyddæmperfilter
Antal cylindre	4
Effekt	
ISO 14396 : 2002 brutto	50,4 kW ved 2.000 min ⁻¹
ISO 9249 : 2007 netto	49,8 kW ved 2.000 min ⁻¹
Maksimalt moment	292,9 Nm ved 1.300 min ⁻¹
Slagvolumen	3,318 L
Boring og slaglængde	98 mm x 110 mm
Batterier	2 x 12 V / 60 Ah

HYDRAULIKSYSTEM				
Hydraulikpumper				
Hovedpumper	3 variable aksialstempelpumper			
Maks. oliemængde	2 x 72 L/min			
	1 x 56 L/min			
Pilotpumpe	1 tandhjulspumpe			
Maks. oliemængde	20,0 L/min			
Hydraulikmotorer				
Kørsel	2 variable aksialstempelmotorer			
Krøje	1 aksialstempelmotor			
Indstilling af overtryksventil				
Frontudstyrskreds	28,0 MPa			
Krøjekreds	26,5 MPa			
Kørekreds	31,4 MPa			
Pilotkreds	3,9 MPa			
Hydraulikcylindre				
ZX95US-7				
	Antal	Boring	Diameter, stempelstang	Slaglængde
Bom	1	115 mm	70 mm	885 mm
Arm	1	95 mm	60 mm	900 mm
Skovl	1	85 mm	55 mm	730 mm
Blad	1	120 mm	70 mm	145 mm
ZX95USB-7				
	Antal	Boring	Diameter, stempelstang	Slaglængde
Bom	1	115 mm	70 mm	915 mm
Arm	1	95 mm	60 mm	900 mm
Skovl	1	85 mm	55 mm	730 mm
Blad	1	120 mm	70 mm	145 mm
Bomsving	1	110 mm	60 mm	563 mm
Positionering ¹	2	110 mm	60 mm	432 mm

*1: For 2-delt bom

OVERBYGNING	
Roterende overdel	
D-profil-chassis giver modstandsdygtighed mod buler	
Krøjeanordning	
Aksialstempelmotor med planetgearsreduktion i oliebad. Krøjningkranen er enkeltrækket. Krøjebremsen er en skivebremse, fjederbremsset og hydraulisk udløst.	
Krøjehastighed	10,1 min ⁻¹
Krøjemoment	16,6 kNm
Førerkabine	
Fritstående, rummelig kabine, 1.025 mm bredt og 1.654 mm højt, i overensstemmelse med ISO*-standarder. Forstærkede glasruder på fire sider giver godt udsyn. Forruderne (øverste og nederste) kan åbnes. Justerbart sæde.	
* International Organization for Standardization	

UNDERVOGN	
Bånd	
Undervogn af traktortypen. Svejset undervogn i udsøgte materialer. Siderammen er svejset til undervognen	
Antal ruller på hver side	
Overruller	1
Underruller	5
Skoplader	40
Køremotor	
Hvert bånd drives af en aksialstempelmotor med 2 gear. Parkeringsbremsen er en skivebremse, der er fjederbremsset og hydraulisk udløst. Automatisk transmissionssystem: Høj-Lav.	
Kørehastigheder	Høj: 0 til 5,0 km/t
	Lav: 0 til 3,1 km/t
Maksimal trækraft	65,2 kN
Stigningsevne	70 % (35 grader) kontinuerligt

SERVICE PÅFYLDNINGSKAPACITET	
Brændstoftank	125,0 L
Motorkølevæske	13,1 L
Motorolie	12,3 L
Køremotor (hver side)	1,2 L
Hydrauliksystem	100,0 L
Hydraulikolietank	52,0 L

MILJØ		
Motoremissioner		EU stage 5
Støjniveau		
Støjniveau i førerkabine i henhold til ISO 6396 : 2008	ZX95US-7	LpA 70 dB(A)
	ZX95USB-7	LpA 69 dB(A)
Ekstern støjniveau i henhold til ISO6395 : 2008 og EU-direktiv 2000/14/EF	ZX95US-7	LwA 99 dB(A)
	ZX95USB-7	LwA 99 dB(A)
Airconditionsystem		
Airconditionsystemet indeholder fluorholdige drivhusgasser. Kølemiddeltype: HFO-1234yf, GWP: 4, Mængde: 0,65 kg, CO ₂ e: 1,22 ton		

VÆGT OG FLADETRYK

Arbejdsvægt og fladetryk

			ZX95US-7	
Bomtype			Monobom	
Bladtype	Båndtype	Båndbredde (mm)	kg	kPa
STD	Stålbånd	450	8.410	37
		600	8.590	29
	Gummibånd	450	8.320	37
	Gummipads	450	8.450	37
Drejbart (Ekstraudstyr)	Stålbånd	450	8.760	42
		600	8.940	42
	Gummibånd	450	8.670	41
	Gummipads	450	8.800	42

Inklusive 0,28 m³ (ISO 7451:2007 topmål), skovlvægt (211 kg) og kontravægt (1.165 kg).
Når udstyret med ekstra kontravægt, + 430 kg.

			ZX95USB-7			
Bomtype			Monobom		2-delt	
Bladtype	Båndtype	Båndbredde (mm)	kg	kPa	kg	kPa
STD	Stålbånd	450	8.850	39	9.240	41
		600	9.030	30	9.420	31
	Gummibånd	450	8.760	39	9.150	41
	Gummipads	450	8.890	39	9.280	41
Drejbart (Ekstraudstyr)	Stålbånd	450	9.200	43	9.590	45
		600	9.380	45	9.770	46
	Gummibånd	450	9.110	43	9.500	45
	Gummipads	450	9.240	44	9.630	46

Inklusive 0,28 m³ (ISO 7451:2007 topmål), skovlvægt (211 kg) og kontravægt (1.165 kg).
Når udstyret med ekstra kontravægt, + 430 kg.

GRAVEKRAFT FOR SKOVL OG ARM

Enhed: kN

		ZX95US-7
Bomtype		Monobom
Armlængde		2,12 m
Skovlens gravekraft* ISO 6015:2006		57,5
Skovlens gravekraft SAE: PCSA		50,1
Armens brydekraft* ISO 6015:2006		34,5
Armens brydekraft SAE: PCSA		33,0

* Ved power boost

Enhed: kN

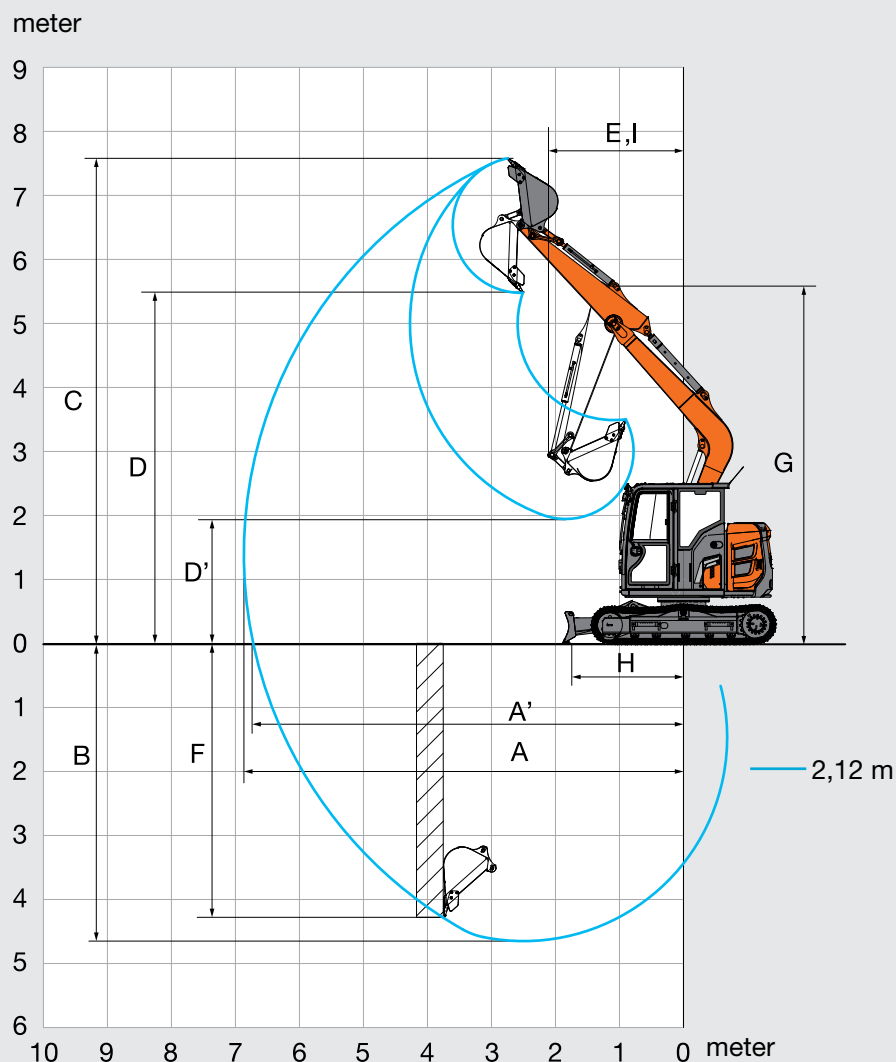
		ZX95USB-7		
Bomtype		Monobom	2-delt bom	
Armlængde		2,12 m	1,62 m	2,12 m
Skovlens gravekraft* ISO 6015:2006		57,5	57,5	
Skovlens gravekraft SAE: PCSA		50,1	50,1	
Armens brydekraft* ISO 6015:2006		34,5	40,2	34,5
Armens brydekraft SAE: PCSA		33,0	38,1	33,0

* Ved power boost

SPECIFIKATIONER

ZX95US-7

ARBEJDSOMRÅDER



Enhed: mm

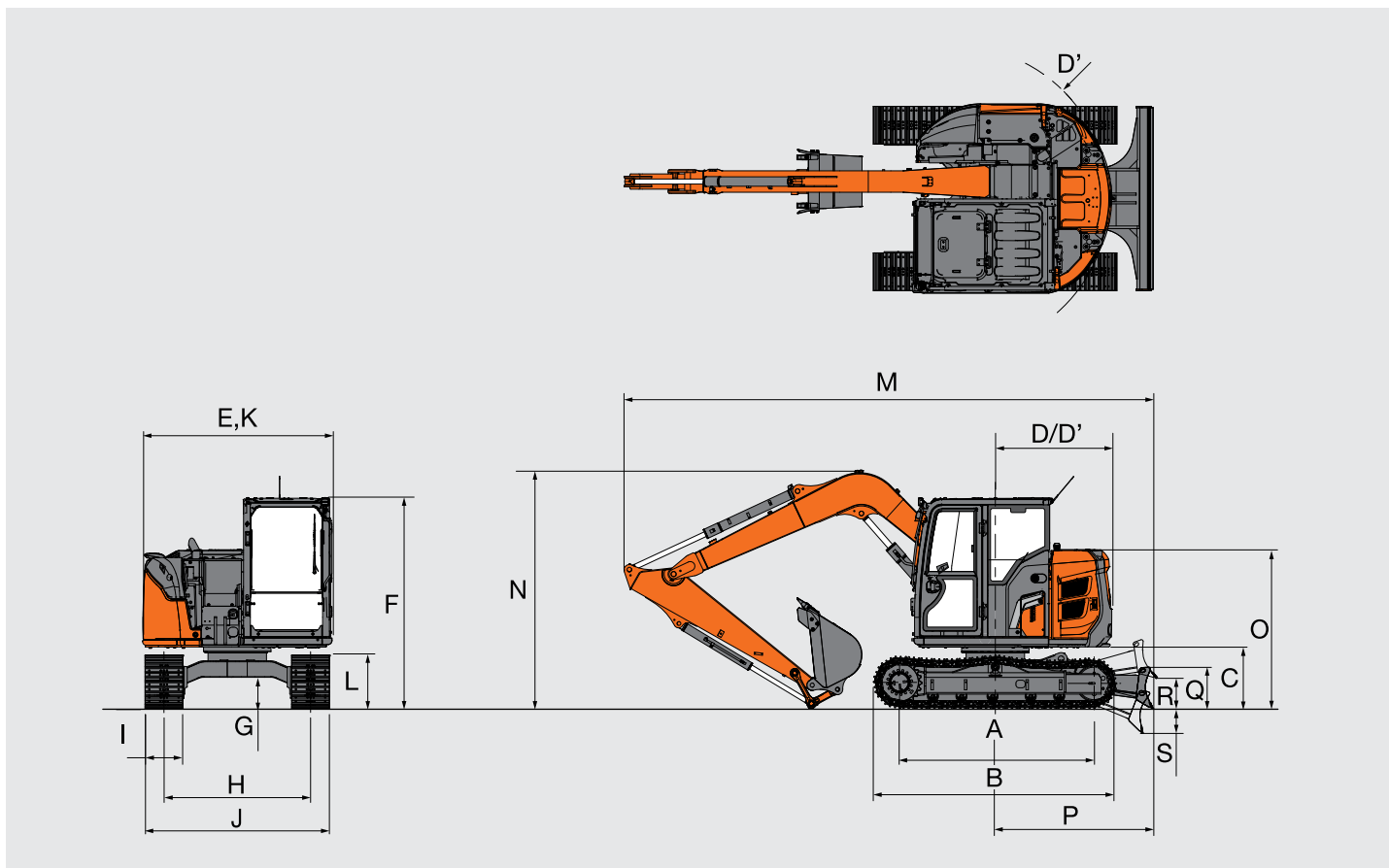
	ZX95US-7
	Monobom
Armlængde	2,12 m
A Maks. rækkevidde	6.870
A' Maks. rækkevidde (på terræn)	6.720
B Maks. gravedybde	4.650
C Maks. skærehøjde	7.580
D Maks. aflæsningshøjde	5.480
D' Min. aflæsningshøjde	1.950
E Min. krøjeradius	2.120
F Max. gravedybde ved lodret væg	4.260
G Fronthøjde ved min. krøjeradius	5.570
H Min. niveau brydeafstand	1.630
I Arbejdsradius ved min. krøjeradius (maks. bomkrøjningsvinkel)	-

Eksklusive kamhøjde på skopladen

SPECIFIKATIONER

ZX95US-7

MÅL



Enhed: mm

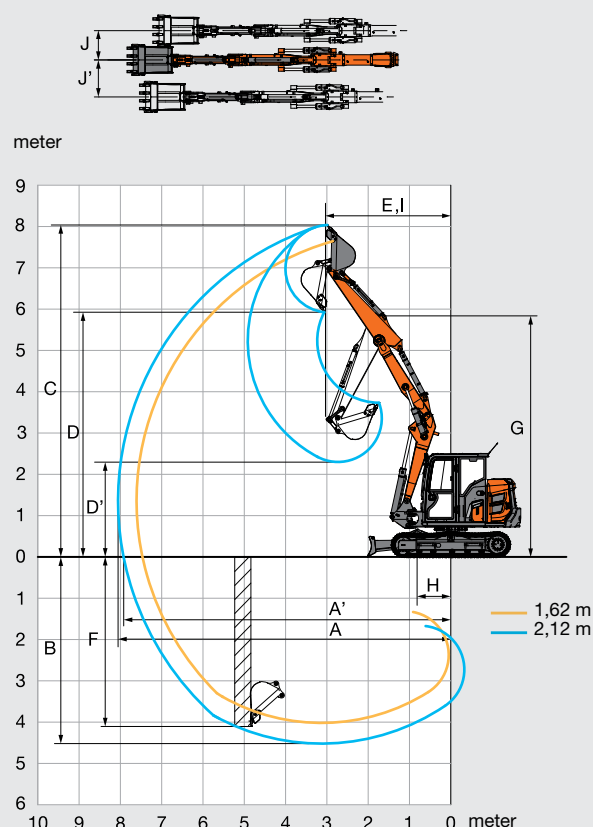
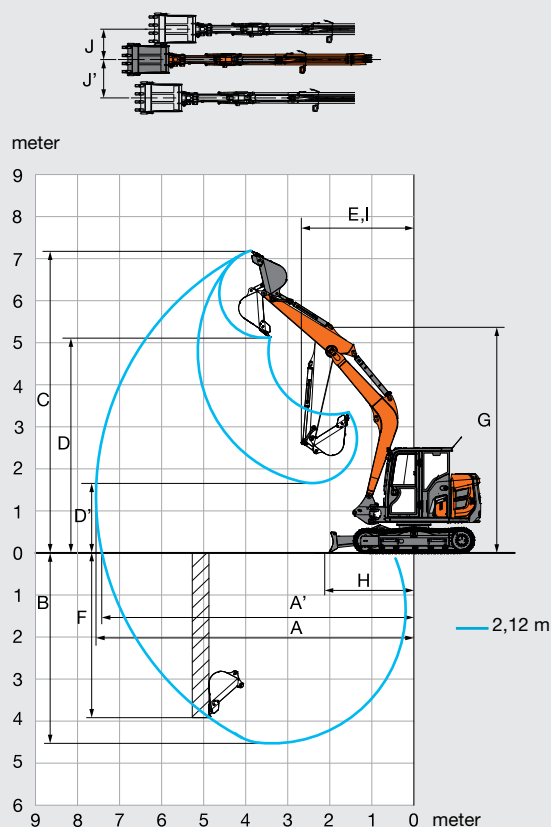
		ZX95US-7
		Monobom
A	Afstand mellem trækjul og forhjul	2.295
B	Undervognens længde	2.900
C	Frigang for kontravægt	720
D	Krøjeradius på bagende	1.390
D'	Længde på bagende	1.390
E	Totalbredde af overbygning	2.260
F	Totalhøjde af førerkabine	2.530
G	Min. frihøjde	360
H	Sporvidde	1.750
I	Båndbredde	G 450
J	Undervognens bredde	2.200
K	Totalbredde	2.260
L	Båndhøjde	610
M	Totallængde	
	Med arm 2,12 m	6.330
N	Totalhøjde på bom	
	Med arm 2,12 m	2.930
O	Motorhjelms højde	1.880
P	Afstand mellem bladets front og rotationsaksen	1.890
Q	Bladhøjde	472
R	Dozerblad højeste position over terræn	370
S	Dozerblad laveste position over terræn	290

¹ Eksklusive kamhøjde på skoplade G : Tokams skoplader

SPECIFIKATIONER

ZX95USB-7

ARBEJDSOMRÅDER



Enhed: mm

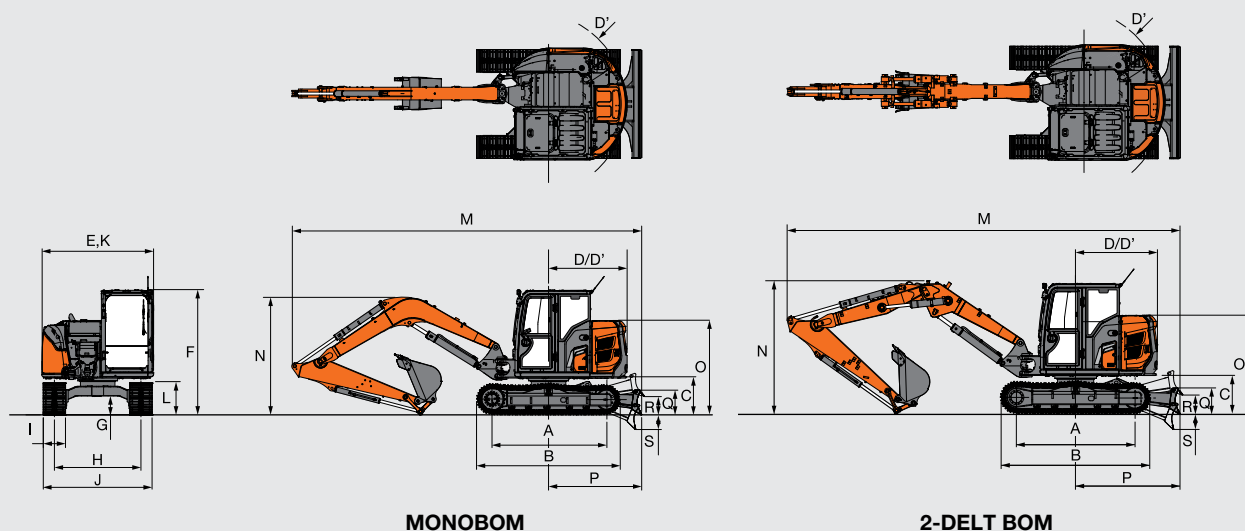
	ZX95USB-7		
	Monobom	2-delt bom	
Armlængde	2,12 m	1,62 m	2,12 m
A Maks. rækkevidde	7.560	7.610	8.060
A' Maks. rækkevidde (på terræn)	7.420	7.470	7.920
B Maks. gravedybde	4.530	3.760	4.260
C Maks. skærehøjde	7.190	7.690	8.040
D Maks. aflæsningshøjde	5.120	5.590	5.930
D' Min. aflæsningshøjde	1.660	2.730	2.300
E Min. krøjeradius	2.680	2.750	3.020
F Max. gravedybde ved lodret væg	3.900	3.650	4.110
G Fronthøjde ved min. krøjeradius	5.350	5.810	5.830
H Min. niveau brydeafstand	2.130	980	720
I Arbejdsradius ved min. krøjeradius (maks. bomkrøjningsvinkel)	2.210	2.080	2.210
J Sideforskydningsafstand (maks. bomsvingvinkel)	860	860	860
J'	730	730	730
Maks. bomkrøjningsvinkel (grd.)	65 / 55	65 / 55	65 / 55

Eksklusive kamhøjde på skopladen

SPECIFIKATIONER

ZX95USB-7

MÅL



Enhed: mm

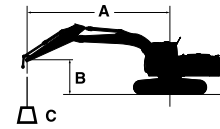
		ZX95USB-7	
		Monobom	2-delt bom
A	Afstand mellem trækjul og forhjul	2.295	2.295
B	Undervognens længde	2.900	2.900
*C	Frigang for kontravægt	720	720
D	Krøjeradius på bagende	1.590	1.590
D'	Længde på bagende	1.590	1.590
E	Totalbredde af overbygning	2.260	2.260
F	Totalhøjde af førerkabine	2.530	2.530
*G	Min. frihøjde	360	360
H	Sporvidde	1.750	1.750
I	Båndbredde	450	450
J	Undervognens bredde	2.200	2.200
K	Totalbredde	2.260	2.260
L	Båndhøjde	610	610
Total længde			
M	Med arm 1,62 m	-	7.610
	Med arm 2,12 m	7.220	7.600
Totalhøjde på bom			
N	Med arm 1,62 m	-	2.530
	Med arm 2,12 m	2.530	2.780
O	Motorhjelms højde	1.880	1.880
P	Afstand mellem bladets front og rotationsaksen	2.010	2.010
Q	Bladhøjde	472	472
R	Dozerblad højeste position over terræn	390	390
S	Dozerblad laveste position over terræn	340	340

* Eksklusive kamhøjde på skoplade G : Tokams skoplader

LØFTEKAPACITETER

ZX95US-7

- Noter:
1. Belastningerne er baseret på ISO 10567:2007.
 2. Maskinkapaciteten overstiger ikke 75 % af tippelasten med maskinen på fast, jævnt terræn eller 87 % af fuld hydraulisk kapacitet.
 3. Lastpunktet er centerlinjen på skovlens monteringsbolt på armen.
 4. *Angiver en last, der er begrænset af den hydrauliske kapacitet.
 5. 0 m = terræn.



- A: Lasteradius
B: Lastpunkthøjde
C: Løftekapacitet

Ved maskinkapacitet skal vægt af monteret tilbehør og hurtigløft trækkes fra maskinkapaciteten. For at bestemme løftekapaciteterne skal maskinkapaciteterne i "Belastning over side eller 360 grader" anvendes, fratrukket vægten af det monterede tilbehør og hurtigløft. Ekstraudstyr kan påvirke maskinens ydeevne.

ZX95US-7 monobom, Blad over jord

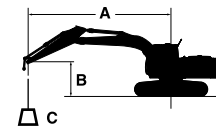
Belastning over front Belastning over side eller 360 grader Enhed: kg

Forhold	Last punkt højde m	Lasteradius												Ved maks. rækkevidde		
		1,0 m		2,0 m		3,0 m		4,0 m		5,0 m		6,0 m		meter		
Bom 3,72 m Arm 2,12 m Kontravægt 1.165 kg Skoplader 450 mm	5,0							*1.480	*1.480					*1.420	*1.420	4,52
	4,0					*1.450	*1.450	*1.520	*1.520	*1.600	1.360			*1.330	1.280	5,18
	3,0			*2.380	*2.380	*1.940	*1.940	*1.750	*1.750	1.650	1.340			*1.310	1.110	5,58
	2,0					*2.650	*2.650	*2.090	1.830	1.610	1.300			1.270	1.030	5,78
	1,0					*3.310	2.640	2.190	1.740	1.560	1.260			1.250	1.000	5,79
	0 (Terræn)					3.320	2.530	2.120	1.670	1.520	1.220			1.280	1.030	5,63
	-1,0	*2.410	*2.410	*3.890	*3.890	3.270	2.490	2.080	1.640	1.510	1.200			1.400	1.120	5,27
	-2,0	*3.960	*3.960	*5.210	4.980	3.280	2.490	2.080	1.640					1.670	1.330	4,67
	-3,0			*4.260	*4.260	*2.950	2.550							*2.210	1.880	3,71
Bom 3,72 m Arm 2,12 m Kontravægt 1.595 kg Skoplader 450 mm	5,0							*1.480	*1.480					*1.420	*1.420	4,52
	4,0					*1.450	*1.450	*1.520	*1.520	*1.600	1.550			*1.330	*1.330	5,18
	3,0			*2.380	*2.380	*1.940	*1.940	*1.750	*1.750	*1.670	1.530			*1.310	1.270	5,58
	2,0					*2.650	*2.650	*2.090	2.070	1.820	1.490			*1.340	1.180	5,78
	1,0					*3.310	3.000	*2.430	1.980	1.770	1.440			1.420	1.160	5,79
	0 (Terræn)					*3.680	2.890	2.400	1.910	1.740	1.400			1.460	1.190	5,63
	-1,0	*2.410	*2.410	*3.890	*3.890	3.710	2.850	2.370	1.880	1.720	1.390			1.590	1.290	5,27
	-2,0	*3.960	*3.960	*5.210	*5.210	*3.570	2.850	2.370	1.880					1.900	1.530	4,67
	-3,0			*4.260	*4.260	*2.950	2.910							*2.210	2.140	3,71

LØFTEKAPACITETER

ZX95USB-7

- Noter:
1. Belastningerne er baseret på ISO 10567:2007.
 2. Maskinkapaciteten overstiger ikke 75 % af tippelasten med maskinen på fast, jævnt terræn eller 87 % af fuld hydraulisk kapacitet.
 3. Lastpunktet er centerlinjen på skovlens monteringsbolt på armen.
 4. *Angiver en last, der er begrænset af den hydrauliske kapacitet.
 5. 0 m = terræn.



- A: Lasteradius
B: Lastpunkthøjde
C: Løftekapacitet

Ved maskinkapacitet skal vægt af monteret tilbehør og hurtigløft trækkes fra maskinkapaciteten. For at bestemme løftekapaciteterne skal maskinkapaciteterne i "Belastning over side eller 360 grader" anvendes, fratrukket vægten af det monterede tilbehør og hurtigløft. Ekstraudstyr kan påvirke maskinens ydeevne.

ZX95USB-7 monobom, Blad over jord

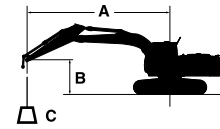
Belastning over front Belastning over side eller 360 grader Enhed: kg

Forhold	Last punkt højde m	Lasteradius												Ved maks. rækkevidde		
		1,0 m		2,0 m		3,0 m		4,0 m		5,0 m		6,0 m		meter		
Bom 3,55 m Arm 2,12 m Kontravægt 1.165 kg Skoplader 450 mm	5,0									1.780	1.460			1.720	1.400	5,10
	4,0							*1.960	*1.960	1.780	1.460			1.380	1.130	5,82
	3,0							*2.380	2.010	1.740	1.420	1.300	1.060	1.210	990	6,25
	2,0					3.720	2.880	2.360	1.890	1.680	1.370	1.270	1.030	1.130	920	6,46
	1,0					*2.740	2.640	2.240	1.780	1.620	1.310	1.240	1.000	1.100	890	6,49
	0 (Terræn)					*3.130	2.560	2.160	1.710	1.570	1.260	1.210	980	1.130	910	6,33
	-1,0			*2.650	*2.650	3.350	2.550	2.130	1.680	1.550	1.240			1.220	980	5,96
	-2,0			*4.310	*4.310	3.380	2.570	2.140	1.690	1.560	1.250			1.430	1.150	5,34
	-3,0					*3.390	2.640	2.190	1.730					1.970	1.570	4,31
Bom 3,55 m Arm 2,12 m Kontravægt 1.595 kg Skoplader 450 mm	5,0									*1.940	1.660			*1.750	1.600	5,10
	4,0							*1.960	*1.960	*1.940	1.660			1.560	1.290	5,82
	3,0							*2.380	2.270	1.970	1.620	1.480	1.220	1.380	1.140	6,25
	2,0					4.190	3.270	2.670	2.160	1.910	1.560	1.450	1.190	1.290	1.060	6,46
	1,0					*2.740	*2.740	2.550	2.040	1.850	1.500	1.420	1.160	1.260	1.040	6,49
	0 (Terræn)					*3.130	2.950	2.470	1.970	1.800	1.460	1.400	1.140	1.300	1.060	6,33
	-1,0			*2.650	*2.650	3.830	2.940	2.440	1.940	1.780	1.440			1.400	1.140	5,96
	-2,0			*4.310	*4.310	3.850	2.960	2.450	1.950	1.780	1.440			1.630	1.330	5,34
	-3,0					*3.390	3.030	*2.380	2.000					*2.050	1.800	4,31

LØFTEKAPACITETER

ZX95USB-7

- Noter:
1. Belastningerne er baseret på ISO 10567:2007.
 2. Maskinkapaciteten overstiger ikke 75 % af tippelasten med maskinen på fast, jævnt terræn eller 87 % af fuld hydraulisk kapacitet.
 3. Lastpunktet er centerlinjen på skovlens monteringsbolt på armen.
 4. *Angiver en last, der er begrænset af den hydrauliske kapacitet.
 5. 0 m = terræn.



- A: Lasteradius
B: Lastpunkthøjde
C: Løftekapacitet



Ved maskinkapacitet skal vægt af monteret tilbehør og hurtigløft trækkes fra maskinkapaciteten. For at bestemme løftekapaciteterne skal maskinkapaciteterne i "Belastning over side eller 360 grader" anvendes, fratrukket vægten af det monterede tilbehør og hurtigløft. Ekstraudstyr kan påvirke maskinens ydeevne.











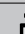

ZX95USB-7 2-delt bom, Blad over jord

Belastning over front Belastning over side eller 360 grader Enhed: kg

Forhold	Last punkt højde m	Lasteradius												Ved maks. rækkevidde		
		1,0 m		2,0 m		3,0 m		4,0 m		5,0 m		6,0 m		meter		
Bom 3,93 m Arm 1,62 m Kontravægt 1.165 kg Skoplader 450 mm	5,0							*2.470	2.070	1.730	1.390			1.620	1.300	5,16
	4,0							2.510	2.010	1.730	1.390			1.280	1.020	5,87
	3,0					*2.960	*2.960	2.360	1.870	1.660	1.330	1.220	980	1.120	890	6,30
	2,0							2.170	1.690	1.570	1.240	1.190	940	1.030	810	6,51
	1,0							2.020	1.550	1.490	1.160	1.140	900	1.000	790	6,54
	0 (Terræn)							1.960	1.500	1.440	1.120	1.120	870	1.020	800	6,38
	-1,0					*2.980	2.290	1.950	1.490	1.420	1.100	1.110	870	1.110	870	6,01
	-2,0					*2.940	2.340	1.980	1.510	1.440	1.120				1.310	1.020
Bom 3,93 m Arm 2,12 m Kontravægt 1.165 kg Skoplader 450 mm	5,0							*2.140	2.120	1.780	1.430			1.350	1.080	5,75
	4,0							*2.310	2.060	1.750	1.410	1.260	1.010	1.110	880	6,38
	3,0							2.420	1.920	1.680	1.340	1.230	980	980	770	6,77
	2,0							2.210	1.730	1.580	1.240	1.180	930	910	710	6,96
	1,0							2.030	1.560	1.480	1.150	1.130	880	880	680	6,99
	0 (Terræn)							1.920	1.460	1.410	1.080	1.080	840	890	690	6,84
	-1,0					*2.920	2.180	1.890	1.420	1.370	1.050	1.060	820	950	730	6,51
	-2,0					3.020	2.220	1.900	1.430	1.370	1.050				1.090	840
-3,0																

ZX95USB-7 2-delt bom, Blad over jord

 Belastning over front  Belastning over side eller 360 grader Enhed: kg

Forhold	Last punkt højde m	Lasteradius												Ved maks. rækkevidde		
		1,0 m		2,0 m		3,0 m		4,0 m		5,0 m		6,0 m		meter		
																
Bom 3,93 m Arm 1,62 m Kontravægt 1.595 kg Skoplader 450 mm	5,0							*2.470	2.330	1.960	1.590			1.840	1.490	5,16
	4,0							*2.640	2.270	1.950	1.590			1.470	1.190	5,87
	3,0					*2.960	*2.960	2.670	2.130	1.890	1.520	1.410	1.130	1.290	1.040	6,30
	2,0							2.480	1.950	1.800	1.440	1.370	1.100	1.190	960	6,51
	1,0							2.330	1.820	1.720	1.360	1.330	1.060	1.160	930	6,54
	0 (Terræn)							2.270	1.760	1.660	1.310	1.300	1.030	1.190	950	6,38
	-1,0					*2.980	2.680	2.260	1.750	1.650	1.300	1.290	1.030	1.290	1.020	6,01
	-2,0					*2.940	2.730	2.280	1.770	1.670	1.310			1.470	1.200	5,40
	-3,0															
Bom 3,93 m Arm 2,12 m Kontravægt 1.595 kg Skoplader 450 mm	5,0							*2.140	*2.140	*1.990	1.630			1.540	1.250	5,75
	4,0							*2.310	*2.310	1.980	1.610	1.440	1.160	1.280	1.030	6,38
	3,0							*2.720	2.180	1.900	1.540	1.410	1.140	1.130	910	6,77
	2,0							2.520	1.990	1.800	1.440	1.360	1.090	1.060	840	6,96
	1,0							2.340	1.820	1.710	1.350	1.310	1.040	1.030	810	6,99
	0 (Terræn)							2.230	1.720	1.630	1.280	1.260	1.000	1.050	820	6,84
	-1,0					*2.920	2.570	2.190	1.690	1.600	1.250	1.240	980	1.110	880	6,51
	-2,0					3.500	2.610	2.200	1.690	1.600	1.250			1.270	1.000	5,95
	-3,0															

MOTOR	ZX95US-7	ZX95USB-7
Efterbehandlingsenhed	●	●
Luftfilter, dobbelte filtre	●	●
Generator 24 V - 60 A	●	●
Automatisk tomgangssystem	●	●
Automatisk motorstop	●	●
Motoroliefilter, patron	●	●
Brændstof-hovedfilter, patron	●	●
ConSite OIL (sensor)	○	○
Tørluftfilter med udtømningsventil (med indikator for luftfilterbegrænsning)	●	●
Elektrisk pumpe til brændstofpåfyldning	●	●
Ventil til motorolieaftapning	●	●
Ventilatorafskærmning	●	●
Brændstofdøler	●	●
Brændstofforfilter og vandudskiller	●	●
Forfilter	○	○
PWR / ECO mode kontrol	●	●
Køllerreservoir	●	●
Køler, oliekoeler med et-tryks type net til forlængelse af rengøringsintervaller	○	○
Køler, oliekoeler med et-tryks type støvtæt indendørs net	●	●

HYDRAULIKSYSTEM	ZX95US-7	ZX95USB-7
Omskiftning til justering af ekstra flow	○	○
Antidrift-ventil til bom	●	●
ConSite OIL (sensor)	○	○
Ekstra port til kontrolventil	●	●
Full-flowfilter	●	●
Slangebrudsventil til armcylinder	●	●
Slangebrudsventil til bomcylinder	●	●
Hydraulisk pilotkontrolkreds	●	●
Starthastighedskontrol ved lav temperatur	●	●
Hovedpumpens tryk- og temperatursensor	●	●
Afbryderhåndtag til pilotkontrolkredsen med neutralt motorstartsystem	●	●
Pilotfilter	●	●
Sugefilter	●	●
Sving-drænfilter	●	●
Krøjebremse	●	●
Parkeringsbremse	●	●
Køresystem med to hastigheder	●	●
Ventil til ekstra rørføring	●	●
Variabel overtryksventil for hammer og knuser	●	●
Arbejdsmode-vælger	●	●

FØRERKABINE	ZX95US-7	ZX95USB-7
AUX-funktionsgreb (hammer)	○	○
Betjeningshåndtag til blad med to-hastigheds kørekontakt	●	●
Bluetooth®-integreret DAB+radio	●	●
Kabine med laminatglas kun til forrude	○	○
Automatisk låsning af kontrolhåndtag	●	●
Defroster	●	●
Kopholder med varme- og kølefunktion	●	●
Elektrisk horn	●	●
Motorafbryderkontakt	●	●
Udstyret med vinduer i forstærket glas	●	●
Nødhammer	●	●
Monteringsholder til brandslukker	●	●
Fodhviler	●	●
Gulvmåtte	●	●
Frontrudesprinkler (1 sted)	●	●
Frontrudesprinkler (2 steder) *	○	○
Håndfri opkaldsenhed	●	●
Varme- og køleboks	●	●
Visker med pausefunktion	●	●
LED-lys i førerkabine	●	●
Nederste forrude-lås der betjenes med et enkelt greb (udløserhåndtag)	●	●
Dokument holder	○	○
OPG-kompatibel med topbeskyttelse, niveau II (ISO 10262 : 1998)	○	○
OPG-kompatibel med frontbeskyttelse, niveau II (ISO 10262 : 1998)	○	○
Afbryderhåndtag til pilotkontrolkredsen	●	●
Strømuttag 12 V	●	●
Regnskærm (uden OPG front med beskyttelse) **	○	○
Opbevaringsbakke	●	●
Oprullelig sikkerhedssele	●	●
Radioantenne af gummi	●	●
ROPS-kompatibel førerkabine (ISO 12117-2:2008)	●	●
Sæde: luftaffjedret sæde med varmeapparat	●	●
Sædejusteringsdel: ryglæn, armlæn, højde og vinkel, skyde frem/tilbage	●	●
Påmindelse om sikkerhedssele	●	●
Smartphoneholder	●	●
Solskærm af rulletype (øverste rude)	●	●
Solskærm af rulletype (frontrude)	○	○
Tonet vinduesglas (højre side)	○	○
Gennemsigtigt tag	●	●
USB-strømforsyning	●	●
Visker til bredt udsyn	○	○
Ruder forrest, foroven og forneden kan åbnes	●	●
Vindue (højre side) beskyttelsesrør	●	–
4 væskefyldte, elastiske ophæng	●	●
8 tommers skærm	●	●
2 højtalere	●	●

● : Standardudstyr ○ : Ekstraudstyr – : Ikke relevant

OVERVÅGNINGSSYSTEM	ZX95US-7	ZX95USB-7
Alarmer: overhedet, kølervæske, motorolietryk, generator, min. brændstofniveau, luftfilterbegrænsning, arbejds-mode, overbelastning, osv.	●	●
Alarm-summere: overhedet, kølervæske, motorolietryk, overbelastning, osv.	●	●
Visning af målere: vandtemperatur, time, brændstofforbrug, ur, osv.	●	●
Andre skærme: arbejds-mode, automatisk tomgang, glød, overvågning bagud, arbejdsbetingelser, osv.	●	●
Valg mellem 35 sprog	●	●

LYGTER	ZX95US-7	ZX95USB-7
3 ekstra fremadrettede LED-lygter på førerkabinens tag	○	○
Bom LED-lys (Bom x 1, førerkabine front x 1)	●	●
3 omgivende LED-lygter (sidekamera og bagudrettet kamera)	○	○

OVERBYGNING	ZX95US-7	ZX95USB-7
Akkumulator	●	●
AERIAL ANGLE (270 graders kamerasystem)	●	●
Overtryksventil til ekstra hydraulik	●	●
Batterier 2 x 60 Ah	●	●
Flyder til brændstofmåler	●	●
Fjern svingcirkel-smøring	●	●
Låsbar værktøjskasse	●	●
Sidespejl (venstre side)	●	●
Beskyttelsesplader	●	●
1.165 kg kontravægt	●	●
430 kg ekstra kontravægt	○	○
2-vejs afbryderkontakt	●	●

UNDERVOGN	ZX95US-7	ZX95USB-7
Vinkel blad	○	○
Blad	●	●
Blad flyde	○	○
Forstærkede båndled med forsegling af ledbolte	●	●
Afskærmning af køremotor	●	●
4 fastbindingskroge	●	●
450 mm skoplader	●	●
450 mm gummipads	○	○
450 mm gummibånd	○	○
600 mm skoplader	○	○

FRONTUDSTYR	ZX95US-7	ZX95USB-7
Rørføring til rotation	○	○
Forseglede ledbolte på skovl	●	●
Ekstra rørføring	●	●
HN-bøsning	●	●
HRV-dæksel	●	●
Trykskive i forstærket plast	●	●
WC (tungsten-karbid) termisk spray	●	●
2-delt bom	–	○
1,62 m arm	–	– / ○***
2,12 m arm	●	●
Lynkoblingsrør	●	●

DIVERSE	ZX95US-7	ZX95USB-7
ConSite	○	○
Global e-Service	●	●
Standard værktøjssæt	●	●
Tyverisikringssystem ****	●	●

Standardudstyr og ekstra udstyr kan afhænge af landet, så kontakt en autoriserede forhandler for oplysninger.

* Dobbeltvasker kun når udstyret med viskere til bredt udsyn.

** Regnskærmen kan ikke installeres, når kabinens forreste topskærm og kabinens tagskærm er installeret i overensstemmelse med ISO (OPG) niveau II (ISO 10262: 1998).

*** Kun når monobom er monteret, er det ikke anvendeligt, og når 2-delt bom er monteret, kan det monteres som ekstraudstyr.

**** Hitachi Construction Machinery Construction Machinery kan ikke holdes ansvarlig for tyveri, et system vil blot mindske risikoen for tyveri.

Før maskinen sættes i drift, inkl. satellitkommunikationssystemet, i et andet land end landet for dens påtænkte anvendelse, kan det være nødvendigt at foretage ændringer af maskinen, så den overholder lokale bestemmelser (inkl. sikkerhedsbestemmelser) og lovgivning i det pågældende land. Maskinen må ikke eksporteres ud af eller anvendes uden for landet for dens tilsigtede anvendelse, før en sådan overensstemmelse er blevet bekræftet. Kontakt autoriserede forhandlere, hvis du har spørgsmål om overholdelse af bestemmelserne.

Hitachi Construction Machinery
www.hitachicm.eu

Disse specifikationer kan ændres uden varsel.
Illustrationerne og billederne viser standardmodellerne og kan omfatte ekstraudstyr, tilbehør og standardudstyr, der kan variere i farver og funktioner.
Læs og forstå brugermanualen, før du tager maskinen i brug.



KS-DA570EU

H.P. Entreprenørmaskiner A/S
Horsens Tlf.: 76 82 20 20
Bjæverskov Tlf.: 56 87 10 10
www.hpe-as.dk